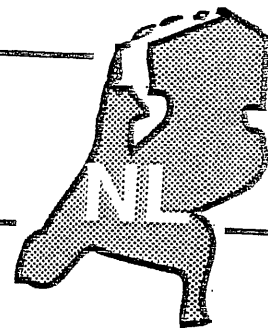


MultiCom[®] 26 HRC



RADSON

Bosch Thermotechnik

TECHNISCHE DOKUMENTATIE



CE^{R/}
0063

DE-3-97-15
Wijzigingen
voorbehoud

INDEX

	Pagina
Vooraanzicht	1
Maatschets	2
1. Beschrijving ketel	3
2. Principe-schema	4
3. Opbouw en werking	5
4. Technische gegevens	7
5. Pompgrafiek	8
6. Installatie-voorschriften	9
7. Werking en bediening MCBA	12
8. Schoorsteenbepalingen	19
9. Inbedrijfstellen	21
10. Inspectie en onderhoud	22
11. Storingshandleiding	24
12. Weerstandstabel / grafiek NTC-opnemers	27
13. Garantiebepalingen	28
14. Exploded view tekening	29
15. Stuklijst	30
16. Informatie voor de gebruiker	31 - 33



VEILIGHEID

Bij gas of verbrandingslucht:

- Ventileer de opstellingsruimte met buitenlucht.
- Schakel de installatie uit; gaskraan sluiten en stekker uit de wandcontactdoos nemen.
- Waarschuw uw installateur of service-organisatie.

TEMPERATUREN CV-INSTALLATIE EN WARMTAPWATER-INSTALLATIE

- Deze combi-ketel is geconstrueerd voor CV-systemen met een max. aanvoertemperatuur van 90°C. Derhalve kunnen de leidingen en/of radiatoren deze temperatuur bereiken.
- De uitstroomtemperatuur van het warmtapwater kan kortstondig een temperatuur bereiken die hoger is dan 60°C.
- De verbrandingsgas-afvoerleiding kan tijdens bedrijf een temperatuur bereiken die hoger is dan 100°C.

INSTALLATIE

Lees eerst deze Technische-dokumentatie alvorens over te gaan tot installatie en inbedrijfstelling van de CV-ketel. Het toestel mag uitsluitend door een erkend installatiebedrijf, volgens de geldende voorschriften, en (veiligheids)eisen geïnstalleerd worden. Wijzigingen binnen het toestel mogen zonder toestemming van de fabrikant niet worden aangebracht.

ONDERHOUD

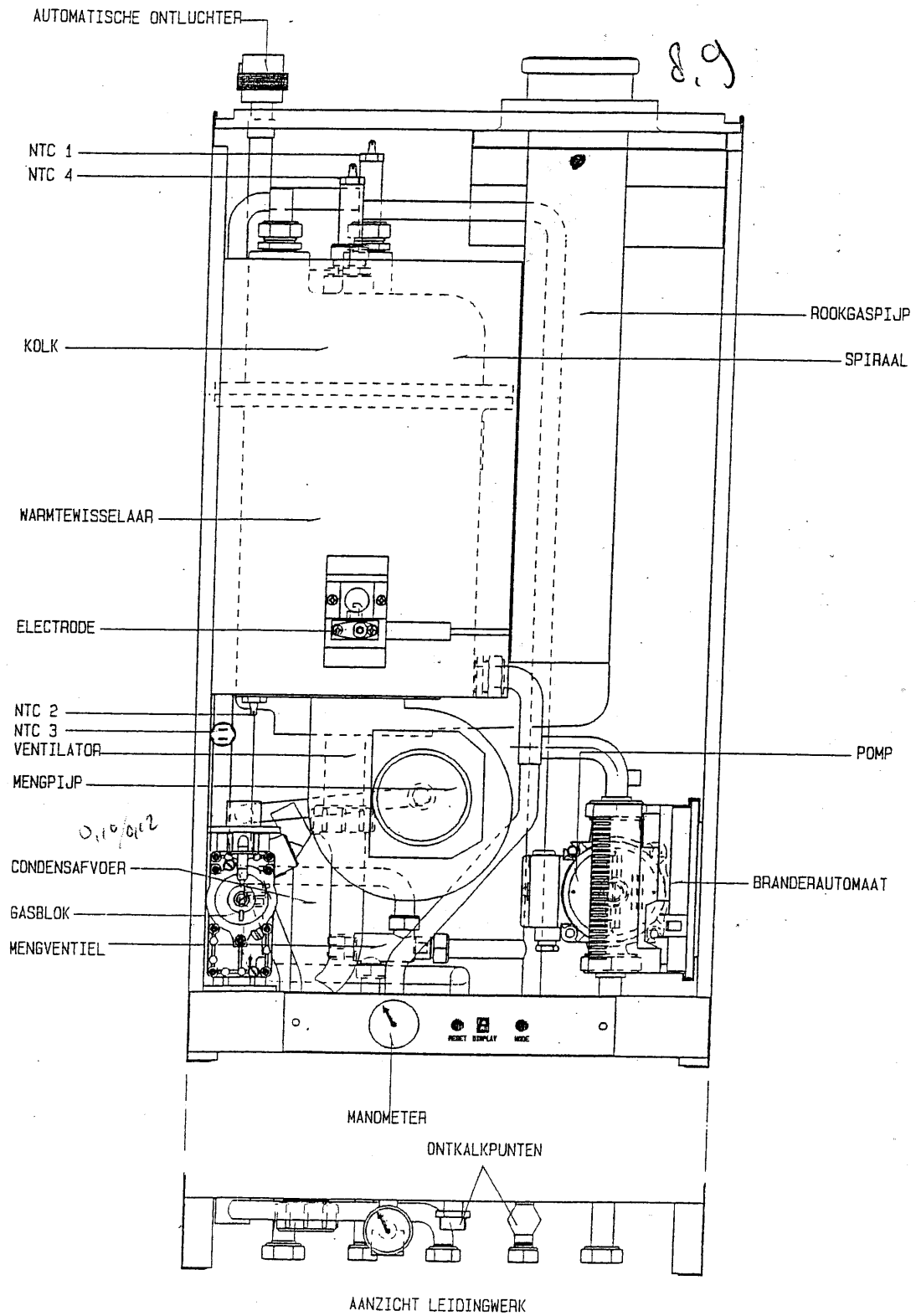
Teneinde de goede en veilige werking in lengte van jaren te kunnen garanderen, dient het toestel jaarlijks door een erkende installateur of service-organisatie geïnspecteerd te worden.

STORINGEN

Ondanks de grote zorg die besteed werd tijdens de fabricage en eindcontrole van het toestel kan een storing optreden. Storingen worden alleen in behandeling genomen door de service-dienst van de fabrikant mits gemeld door een erkend gastechnisch installateur of service-organisatie.

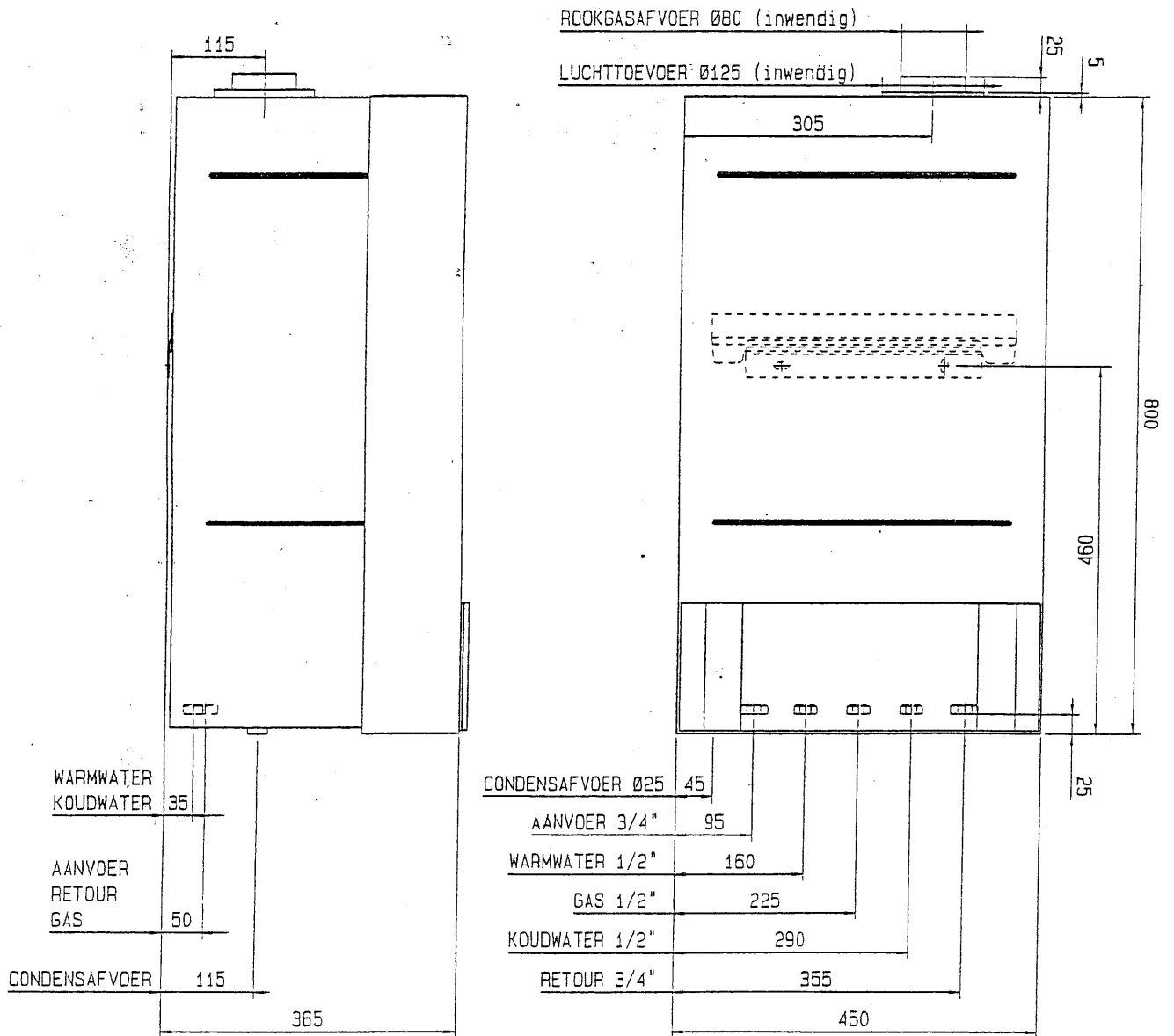
VOORAANZICHT

fig. 1A



MAATSCHETSEN

fig. 1B



1. BESCHRIJVING VAN DE RADSON MultiCom®

De MultiCom is een cv-ketel met geïntegreerde warmwatervoorziening en is als open of gesloten toestel toe te passen. Het betreft een traploos modulerende (30-100%) HR combiketel voorzien van CE keur en de GASTEC keurmerken GASKEUR SV, GASKEUR HR en GASKEUR CW klasse 3. De warmtewisselaar is vervaardigd uit een aluminium-siliciumlegering en is uit één stuk gegoten, zonder las- of nippelverbindingen.

In de warmtewisselaar is 10 liter cv-water als "buffervoorraad" aanwezig. Deze voorraad dient als energiebuffer voor de tapwatervoorziening, waardoor direct warmwater zonder wachttijd beschikbaar is.

Lucht, nodig voor de verbranding, wordt toegevoerd met behulp van een luchtzijdig aangebrachte ventilator. Gas wordt aangeboden aan de zuigzijde van de ventilator en gemengd met lucht. Het aldus verkregen gas-luchtmengsel wordt aangeboden aan de brander.

De brander is dus 100% voorgemengd (premix-brander), het gas-luchtmengsel wordt met behulp van een elektrische vonk ontstoken. De vlamdetektie vindt plaats met behulp van een ionisatiestroommeting. De branderbelasting kan traploos worden gevarieerd door sturing van het toerental van de ventilator (moduleren). Door de aanwezige gas-luchtregeling wordt de gashoeveelheid nauwkeurig aangepast aan de aangeboden luchthoeveelheid, waardoor onder alle omstandigheden een optimale verbranding gewaarborgd is, hetgeen tevens een lage NOx-emissie en een hoog gebruiksrendement waarborgt.

De ketel is ondergebracht in een bemanteling die gekonstrueerd is als luchtkast, waardoor de gehele ketel luchtomspoeld is. De bemanteling is voorzien van een warmte- en geluidwerende isolatie.

Temperatuurregeling vindt plaats met behulp van 4 NTC opnemers. De informatie van deze opnemers wordt verwerkt binnen de MCBA die zorgdraagt voor de algehele besturing en beveiliging.

De warmwatervoorziening funktioneert volgens het doorstroom-principe, en voldoet aan GASKEUR CW, toepassingsklasse 3.

Ten behoeve van de warmwatervoorziening wordt het cv-water in de warmtewisselaar op temperatuur gehouden. De waarde van deze temperatuur kan worden beïnvloed door het kiezen van een comfort-niveau op het bedieningspaneel.

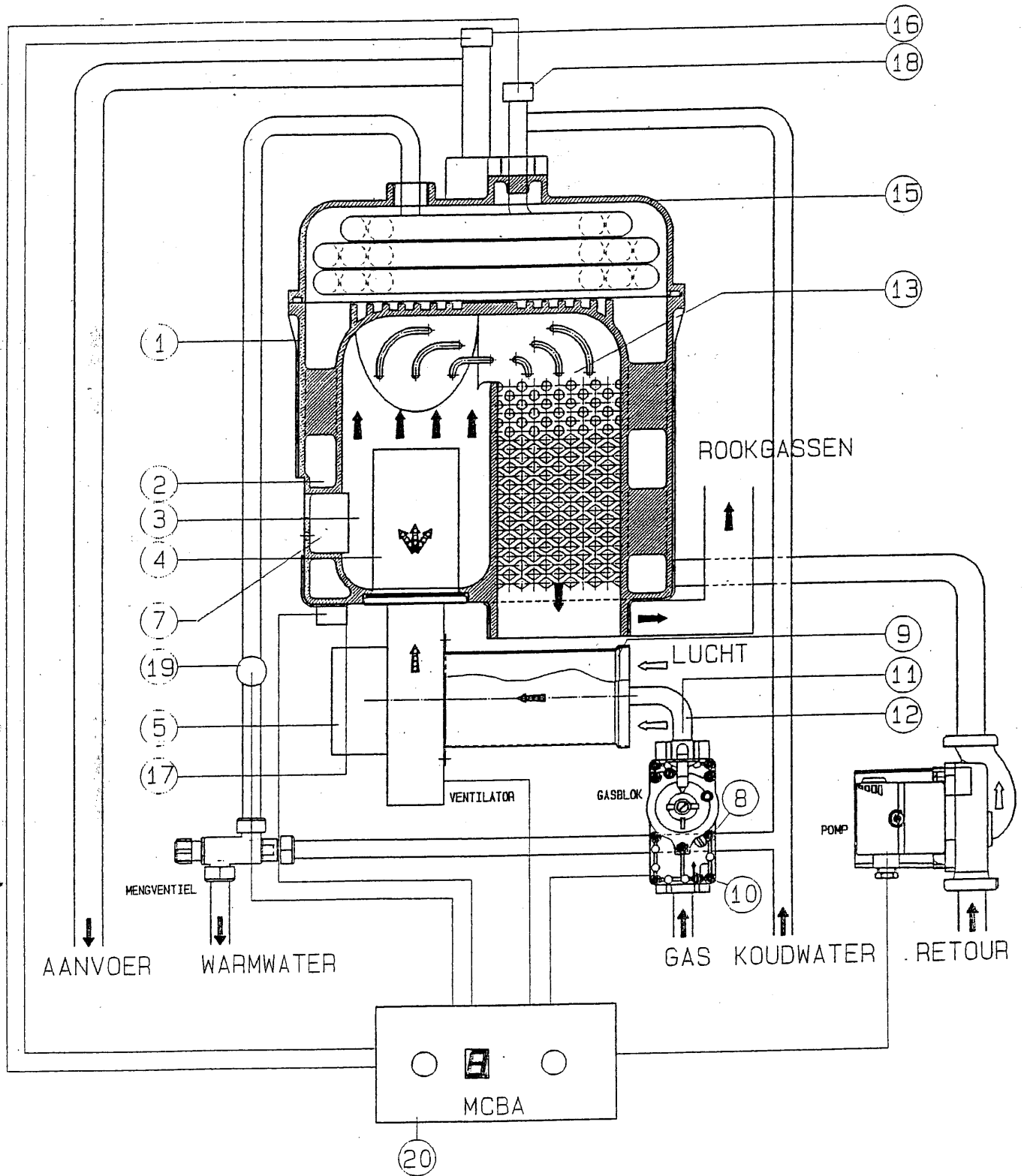
Het sanitairwater wordt door een koperen spiraal geleid en onttrekt warmte aan het in de warmtewisselaar aanwezige cv-water. Ten gevolge van het voorraadhoudende karakter van het systeem is direct warmwater beschikbaar zonder wachttijd*.

De temperatuur van het uitstromende tapwater wordt op een constante waarde gehouden, terwijl de temperatuur van het tapwater bepaald wordt door het gekozen comfort-niveau. De tap-detektie vindt plaats met behulp van de NTC opnemers; een tapdrempel is dus niet van toepassing.

* Wachttijd kan ontstaan wanneer men kiest voor het laagste comfortniveau, terwijl de lengte van de gemonteerde warmwaterleiding altijd een bepaalde wachttijd zal veroorzaken.

2. PRINCIPE SCHEMA

fig. 2



3. OPBOUW EN WERKING

(zie fig. 2 blz. 4)

De aluminium warmtewisselaar (1) is uit één stuk gegoten. De warmtewisselaar is geconstrueerd als een vat (2) met een cv-zijdige waterinhoud van ca. 10 liter. De gehele verbrandingskamer (3) is cv-water gekoeld.

De brander (4) is cilindervormig, en is vertikaal in de verbrandingskamer (3) aangebracht. De benodigde lucht voor de verbranding wordt aangevoerd met behulp van een ventilator (5) die aan de onderzijde van de brander is aangebracht. Na het inschakelen van de ventilator wordt de ontsteking en het gasblok bekrachtigd. Middels de restrictie (9) die aangebracht is aan de zuigzijde van de ventilator, wordt de hoeveelheid lucht en daarmee de maximale belasting van de ketel afgestemd. Ten gevolge van de luchtstroom ontstaat een drukverschil over de restrictie (9).

Dit drukverschil stuurt de gasdrukregelaar (10) binnen het gasblok. Door middel van de restrictie (9) en de inspuiter (11) die gemonteerd is in de gastoevoerleiding (12) wordt de gas-luchtverhouding op een waarde afgestemd die een optimale verbranding waarborgt.

Door het traploos sturen van het toerental van de ventilator kan de branderbelasting variëren tussen de 30 en 100%.

De ten gevolge van het verbrandingsproces ontstane verbrandingsgassen worden door het verbrandingsgaszijdige gedeelte (13) van de warmtewisselaar geleid, en staan op die manier het grootste deel van hun energie af aan het in de warmtewisselaar aanwezige, of stromende cv-water. De verbrandingsgassen verlaten de warmtewisselaar aan de onderzijde via de aangegoten bocht (14), die aan de onderzijde is voorzien van een condensafvoer en waterslot.

De warmtewisselaar wordt aan de bovenzijde afgedicht door een eveneens uit aluminium vervaardigde kap (15). Binnen deze kap is de tapspiraal gemonteerd, vervaardigd uit koperen ribbenbuis.

De temperatuurregeling, de beveiliging op oververhitting en droogkoken vinden plaats met behulp van 4 NTC-opnemers:

NTC 1 (16) Regelen aanvoertemperatuur cv-bedrijf, regelstopfunctie cv-bedrijf, tap- en warmhoudbedrijf, en maximaaltemperatuurbeveiliging.

NTC 2 (17) Regelstopfunctie cv-bedrijf, tap- en warmhoudbedrijf, en maximaaltemperatuurbeveiliging.

NTC 1 en NTC 2 Temperatuursverschilbewaking, droogkookbeveiliging.

NTC 3 (19) Temperatuurregeling uitstromend tapwater.

NTC 4 (18) Tapdetectie, regelstopfunctie cv, warmhoudfunctie en maximaal-temperatuurbeveiliging.

De informatie van de opnemers wordt verwerkt door de MCBA (20), die zorgdraagt voor de algehele besturing en beveiliging van de ketel.

3.1 WERKING WARMWATERBEDRIJF

De cv-zijdige waterinhoud binnen de warmtewisselaar wordt op temperatuur gehouden, en dient als voorraadbuffer voor de tapwatervoorziening. De temperatuur van de buffer wordt bepaald door het gekozen comfortprogramma op het bedieningspaneel (zie hoofdstuk 7). Wanneer warmwater wordt getapt, zal warmte onttrokken worden aan de buffer. De temperatuur gemeten door NTC 4 zal dalen door het langsstromend koud water, waardoor de brander in bedrijf wordt gesteld. De temperatuur van het uitstromende tapwater wordt op een konstante vooraf ingestelde (gekozen comfort-niveau) temperatuur gehouden, aan de hand van de gemeten temperatuur door NTC 3.

Na einde tapwatergebruik wordt het cv-water binnen de buffer opgewarmd tot de waarde corresponderend met het gekozen comfortniveau.

Na CV warmtevraag of wanneer meerdere korte tappingsen achter elkaar plaats hebben gevonden, kan de uitstroomtemperatuur tijdelijk hoger zijn dan de ingestelde waarde.

Het tapwaterzijdige ingebouwde thermostatische mengventiel vakt deze temperatuur-pieken grotendeels af. De warmtapwater hoeveelheid wordt afgesteld met behulp van het meegeleverde instelbare doseerventiel. Dit doseerventiel kan in de koudwater toevoerleiding worden gemonteerd. Af fabriek is het ventiel afgesteld op 5.5 liter per minuut bij een druk van 1.5 bar. De instelling van dit ventiel kan door de installateur worden aangepast aan de situatie (waterleidingdruk) ter plaatse.

KALKVORMING, afhankelijk van de hardheid van het water, kan kalk neerslaan in de tapspiraal, waardoor periodiek ontkalken noodzakelijk wordt.

3.2 WERKING CV-BEDRIJF

Wanneer de kamerthermostaat vraagt wordt de circulatiepomp ingeschakeld, (behalve wanneer de ketel in bedrijf is voor tapwaterbedrijf of warmhoudbedrijf t.b.v. tapwater)

Het warme water uit de buffer wordt aangeboden aan de aanvoer van de cv-installatie.

Wanneer de temperatuur van de buffer daalt beneden de minimale buffertemperatuur, stopt de pomp en wordt de buffertemperatuur verhoogd tot de waarde bepaald door het gekozen comfortniveau. Daarna kan de pomp opnieuw inschakelen mits warmtevraag nog voorhanden is.

Afhankelijk van de warmtebehoefte, aangegeven door het schakelgedrag van de kamerthermostaat, wordt de aanvoertemperatuur naar de installatie geregeld.

Het in bedrijf zijn van de brander is afhankelijk van de hoeveelheid warmte die aan de buffer wordt onttrokken; afhankelijk van het gevraagde vermogen wordt de branderbelasting geregeld tussen 30 en 100%.

Teneinde een effectief en economisch gebruik van de ketel te waarborgen dient de temperatuurregeling plaats te vinden met een ruimte-thermostaat van goede kwaliteit. Het sturen van de ketel met behulp van een weersafhankelijke regelaar is niet mogelijk.

Met behulp van de standenschakelaar op de circulatiepomp kan de pompcapaciteit worden aangepast op de behoefte van het cv-systeem.

3.3 VORSTBEVEILIGING

De ketel voorziet middels het inschakelen van de zg. Vakantieprogramma's A of B in een vorstbeveiliging voor de ketel en/of de installatie (afhankelijk van de keuze) gedurende afwezigheid (zie hoofdstuk 7, blz. 13).

Gedurende vorstperioden is het raadzaam ter voorkoming van bevriezing alle radiatoren geheel of gedeeltelijk te openen. Stel de kamerthermostaat zodanig in dat de ketel regelmatig in bedrijf komt. In bepaalde situaties kan het noodzakelijk zijn een extra vorstthermostaat aan te brengen ter beveiliging tegen bevriezing van gedeelten van de installatie.

Waarschuwing: Het vorstbeveiligingsprogramma voorziet in eerste lijn in een beveiliging voor het toestel. Afhankelijk van de situatie ter plaatse kan het noodzakelijk zijn extra voorzieningen te treffen ter voorkoming van bevriezing van gedeelten van de cv-installatie en/of andere toestellen/systemen in de woning. Zulks ter beoordeling van de installateur.

Laat bij afwezigheid gedurende vorstperioden de werking van het cv systeem als geheel regelmatig controleren.

3.4 POMPKONTINU

Het is niet mogelijk de pomp continu te bekrachtigen anders dan middels het Vakantieprogramma, bij geactiveerd vakantieprogramma is de ketel niet operationeel voor normaal cv- of warmwaterbedrijf.

4. TECHNISCHE GEGEVENS MultiCom 26 HRC

Specificaties

Type	B13, C13, C33, C43	
Kategorie	I ₂ L	
Gassoort/Voordruk	G25 - 25	mBar
Nominale belasting o.w.	23,4	kW
Nominale belasting b.w.	26	kW
Nominaal vermogen vollast 100% bel. c.v.-zijdig	21,7	kW
Nominale belasting op bovenwaarde tap	28,3	kW
Nominaal vermogen vollast 100% bel. tap	23,7	kW
Nominaal vermogen vollast 30% bel.	7,5	kW
Konvectieverlies	0,15	kW
Stilstandsverlies bij T omgeving 10°C	87	Watt
Branderdruk t.o.v. P2	4,6	mbar
Diameter inspuiter	6,4	mm
Diameter lucht-restriktie	9 x 8,3	mm
Brander type	V20	
NO _x emissie (N=1)	< 28	ppm
CO ₂	9	%
O ₂	4	%
CO (N=1)	< 23	ppm
Gasverbruik vollast bedrijf (100% bel.)	26,9 l/36sec.	(±1.5 l)
Nominaal drukverschil ventileren	8	mbar
Maximaal te overbruggen weerstand afvoersysteem	0,65	mbar
Mechanische afvoerklasse bij open uitvoering	C	
Geluidsniveau bij vollast bedrijf	49	dB(A)
CV-zijdige waterinhoud	10	liter
Minimale doorstroming cv-zijdig	n.v.t.	
Minimale bedrijfsdruk cv-zijdig	1	bar
Maximale bedrijfsdruk cv-zijdig	3	bar
Sanitairzijdige waterinhoud	0,3	liter
Maximale bedrijfsdruk sanitairzijdig	8	bar
Minimale bedrijfsdruk sanitairzijdig	n.v.t.	
Maximaal tapdebiet *	instelbaar	
Max. Tempverhoging bij Q=6 l/min.	50	K
IP	42	
Maximaal opgenomen elektrisch vermogen CV	135	Watt
Maximaal opgenomen elektrisch vermogen tap	50	Watt
Nominale stroom kamerthermostaat-circuit	0.12	A

Aansluitingen

Aanvoer cv	wartel 3/4	"
Retour cv	wartel 3/4	"
Gas	wartel 1/2	"
Koudwater	wartel 1/2	"
Warmwater	wartel 1/2	"
Luchttoevoer rookgasafvoer (concentrisch)	80/125	mm
Condensafvoer	32	mm

Maten en gewichten

Hoogte	800	mm
Breedte	450	mm
Diepte	365	mm
Massa	43	kg

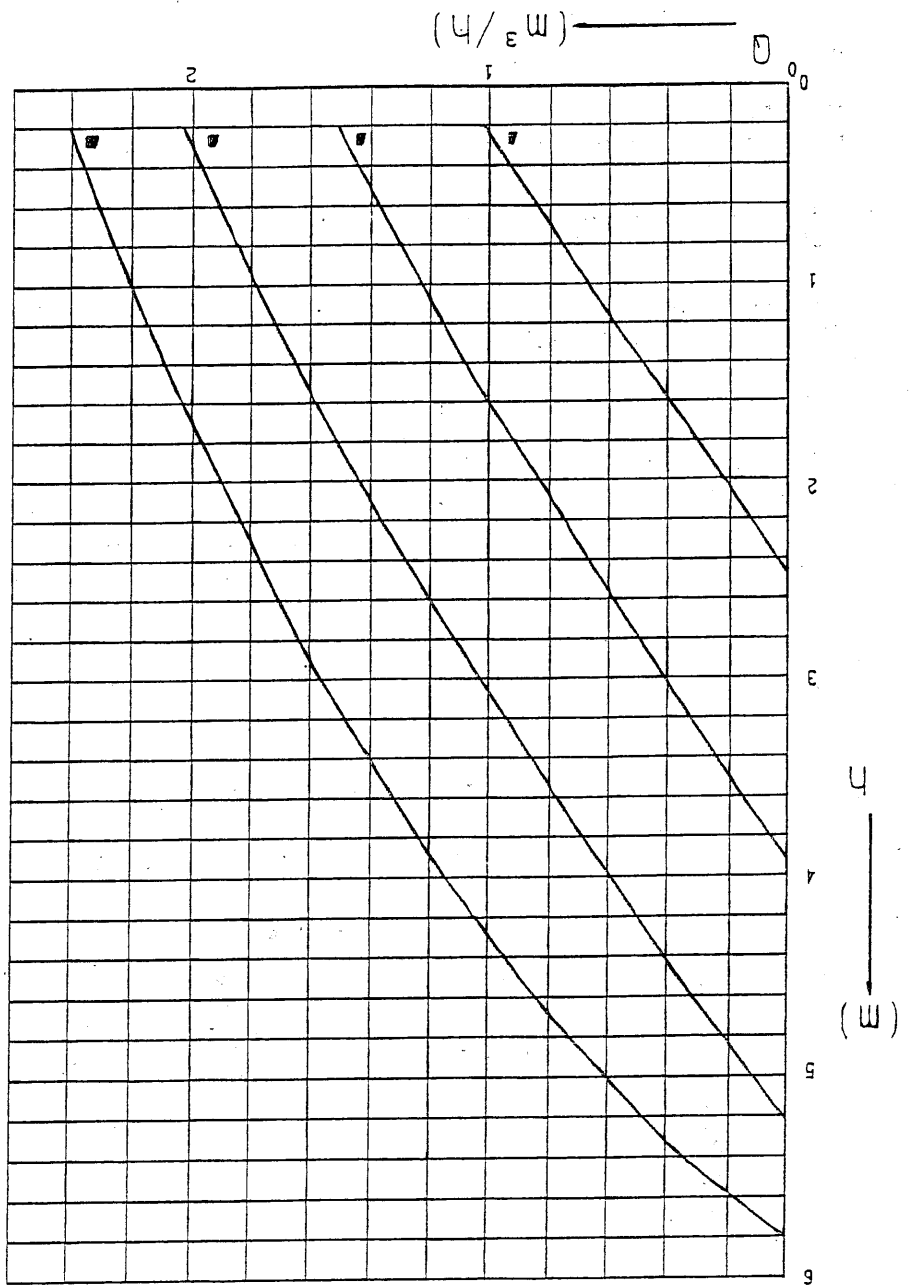
Komponenten

Branderautomat/regeling	Gasmodul MCBA 1403D
Ventilator	EBM G1G126
Circulatiepomp	WILO rs25-70/C3H25-130
Gasblok	Junkers CE 427
NTC 1,4 (waterzijdig)	ELTH 279, of Tasseron
NTC 2,3 (aanleg)	ELTH, Tasseron, of Thermocom
Manometer	F + R 100
Electrode	Sapco
Doseerventiel	5,5 liter/min./instelbaar
Automatische ontlufter	Universeel
Mengautomaat	Radson

* Indien doseerventiel gemonteerd, fabrieksafstelling 5,5 l/min. bij 1,5 bar.

5. BESCHIKBARE POMPBBRENGST/POMPGRATIEK

Fig. 3



6. INSTALLATIEVOORSCHRIFT

Alle installaties moeten voldoen aan de geldende eisen vervat in de installatievoorschriften voor gasinstallaties Gavo NEN 1078 en veiligheidseisen voor centrale verwarmingsinstallaties NEN 3028, elektrotechnische norm NEN 1010, AVWI NEN 1006 en de voorschriften van de plaatselijke nutsbedrijven.

6.1 MONTAGEVOORSCHRIFT VOOR DE VERWARMINGSTECHNISCH INSTALLATEUR.

- a. De MultiCom kan zowel als open als gesloten toestel functioneren, en mag op grond hiervan geïnstalleerd worden in de daarvoor toegelaten opstellingsruimtes. Zorg ervoor dat de ruimte vrij is van bevroeringsgevaar.
Monteer het toestel waterpas tegen een vlakke ondergrond met behulp van de meegeleverde ophangbeugel, of maak gebruik van het (tegen meerprijs) verkrijgbare montagepaneel.
- b. Bescherm de ketel tijdens de montagewerkzaamheden (hak- en breekwerk) tegen het binnendringen van onrechtmatigheden via de luchttoevoer/rookgasafvoer (afdekken).
- c. Zorg voor een vrije ruimte van minimaal 10 cm links en rechts, 20 cm onder, en 35 cm aan de bovenzijde van het toestel.
- d. Zie voor installatie van de luchttoevoer/rookgasafvoer Hoofdstuk 8; Rookgasafvoer.
- e. Verwijder de afdichtdoppen van de aansluitleidingen.
Waarschuwing: Er kan vuil water uit de aansluitleidingen lopen.

6.2 CIRCUITAANSLUITING

- a. De pomp is ingebouwd en voorzien van een standenschakelaar; stel de pomp in op een voor de installatie representatieve waarde.
- b. Monteer de bijgeleverde automatische ontluchter op de ketel, monteer een vul- en aftapkraan op de leiding aan de onderzijde van de ketel, deze aansluiting is af fabriek voorzien van een 1/2" plug.
- c. Spoel de gehele installatie goed door met schoon leidingwater
- d. Vul de installatie uitsluitend met schoon leidingwater, de PH waarde van het water dient hoger dan 4 en lager dan 8,5 te zijn. Het gebruik van toevoegingen (inhibitors/antivries e.d.) is niet toegestaan.
- e. De aansluitingen voor cv, warmwater en gas zijn voorzien van wartels, bedoeld voor aansluiting op het montagepaneel (optioneel). Indien geen gebruik gemaakt wordt van het montagepaneel kunnen de aansluitingen gemaakt worden d.m.v. puntstukken, voorzien van een vlakke rand.
De ketel dient echter altijd door middel van te demonteren koppelingen met het systeem verbonden te zijn. Het montagepaneel (optioneel) is voorzien van knelkoppelingen.
- f. In de aanvoer van de installatie moet binnen 0,5 meter vanaf het toestel een overstortventiel 3 bar gemonteerd zijn van voldoende afvoer capaciteit. Tussen ketel en overstortventiel mag geen afsluiter aanwezig zijn.
- g. Plaats het expansievat in de retourleiding, de systeemdruk dient in koude toestand minstens 1 bar te bedragen. De ketel is alleen geschikt voor toepassing op gesloten c.v. systemen, open systemen dienen gewijzigd te worden in een gesloten systeem.
- h. Tapwaterzijdig moet de installatie in de koudwater toevoerleiding van een inlaat-combinatie voorzien zijn die bevat: een afsluiter, een terugslagklep, en een overstortventiel 8 bar.
- i. Monteer het bijgeleverde doseerventiel in de koudwatertoevoerleiding (vóór de inlaatcombinatie). Ter voorkoming van geluid en afwijkingen in de doorstroomhoeveelheid moet het doseerventiel worden opgenomen in een recht leidingstuk van -50 cm.
- j. Wanneer een externe pomp in het systeem voorhanden (b.v. vloerverwarming) is, mag deze geen drukverschil over de warmtewisselaar veroorzaken.
- k. Wanneer de gehele installatie voorzien is van thermostaatventielen moet een bypass aangebracht worden.
- l. Wanneer de ketel het laagste punt van de installatie is, of binnen 5 meter van de ketel bevindt zich een stijgleiding, kan thermo-sifon werking ontstaan. Ter voorkoming van thermo-sifon werking kan een terugslagklep in de aanvoerleiding vanaf de ketel worden opgenomen.
- m. Installeer de condensafvoer via een inspekteerbare, open verbinding. Het waterslot binnen het toestel mag nooit als stankafsluiter (syphon) worden beschouwd.

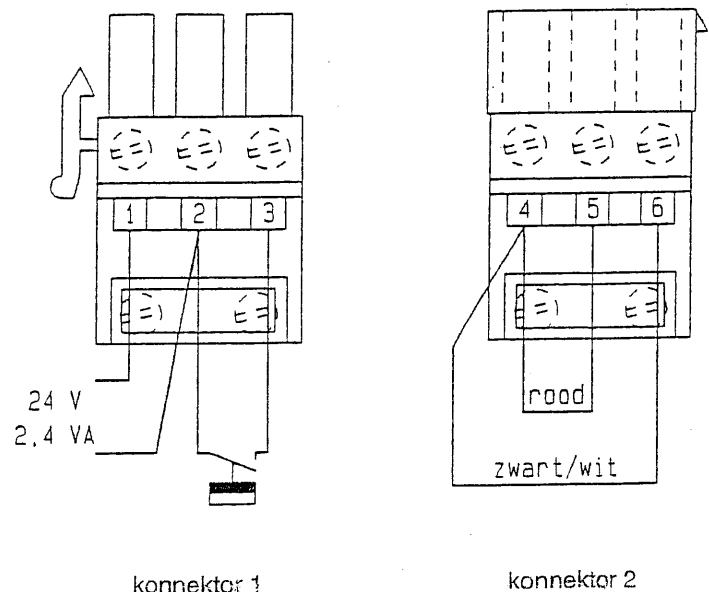
6.3 MONTAGEVOORSCHRIFT VOOR DE GASTECHNISCH INSTALLATEUR

- De gasleiding moet gemaakt worden volgens de geldende voorschriften Gavo NEN 1078, rekening houdend met de plaatselijke voorschriften van het energiebedrijf.
- Kontroleer ter voorkoming van verstopping van de gasregelapparatuur de gasleiding op vervuiling. Plaats bij te verwachten vuil in de gasleiding een filter.
Ontlucht de gasleiding en controleer of alle gasvoerende delen dicht zijn.
- Wanneer bij de montage van de ketel **geen** gebruik wordt gemaakt van het montagepaneel (optie) dient het bijgeleverde gaspuntstuk art. aanduiding: G1/2-Rp1/2" art.nr. 933405, gemonteerd te worden op de gasaansluiting van het toestel. Vanuit dit passtuk moet de verdere aansluiting op de (aansluitkraan) gasleiding plaatsvinden conform de geldende voorschriften hieromtrent. Wanneer men gebruik maakt van het montagepaneel is dit puntstuk reeds in het paneel voorzien.
- Kontroleer de belasting van het toestel, het controleren van de belasting dient te gebeuren middels het meten van het verbruik aan de gasmeter, zie verder onder in bedrijf stellen, hoofdstuk 9.

6.4 MONTAGEVOORSCHRIFT VOOR DE ELEKTROTECHNISCH INSTALLATEUR

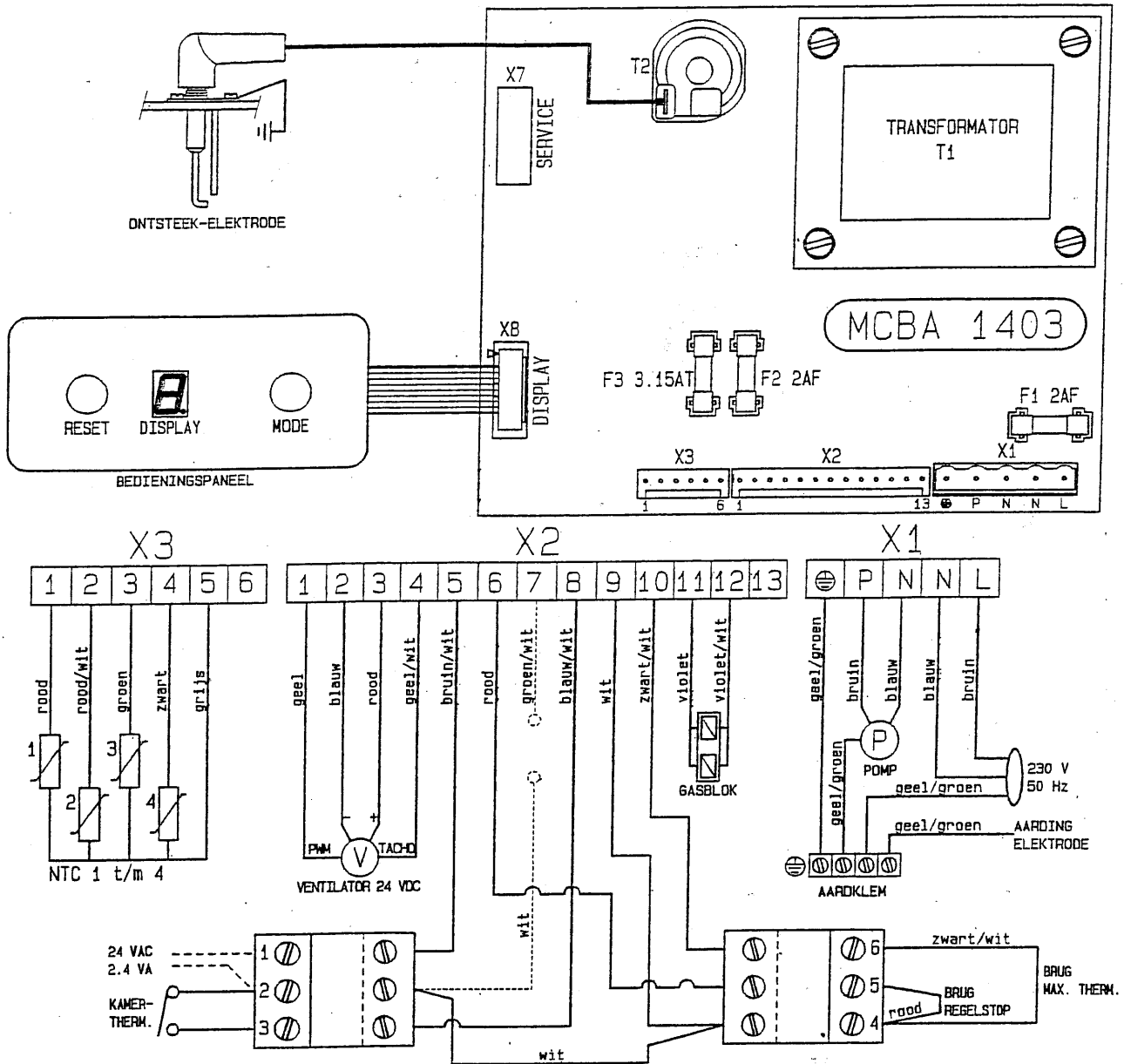
- De elektrische installatie dient te worden aangelegd volgens de geldende voorschriften NEN 1010.
- Alle elektrische bedrading binnen het toestel is door de fabrikant aangebracht en mag niet worden gewijzigd.
- Het toestel is voorzien van een snoer met stekker voor de 230 V/50Hz aansluiting. De ketel moet worden aangesloten op een geaarde wandcontactdoos.
- Voor de aansluiting van de kamerthermostaat (24 VAC) is aan de onderzijde van de ketel van een konnektor (1) voorzien. De bedrading van de kamerthermostaat monteren op de bijgevoegde konnektor op klem 2 en 3.
- De kamerthermostaat kan een standaard in de handel verkrijgbare kamerthermostaat zijn. Het contact van de kamerthermostaat dient potentiaalvrij te zijn.
De stroom bij niet-vragende kamerthermostaat mag maximaal 20 mA bedragen.
Bij vragende kamerthermostaat (gesloten contact) bedraagt de stroom nominaal 120 mA(AC).
De anticipatie/warmte naversneller weerstand instellen op 0,12A indien van toepassing.
- Voor het aansluiten van kamerthermostaten en klokthermostaten die 24 volt voeding uit de ketel betrekken, is tussen klem 1 en 2 op de konnektor 24 Volt AC/2.4 VA beschikbaar.
- Tussen de aansluitklemmen 4 en 5 en 4 en 6 van konnektor 2 zijn draadbruggen aangebracht. Ter beveiliging van b.v. een vloerverwarmingcircuit kan hier een extra aanleg- of maximaal thermostaat worden aangebracht.
LET OP: wanneer tussen klem 4 en 5 een geopend contact ontstaat blokkeert de ketel voor cv en warmwater. Een geopend contact tussen klem 4 en 6 veroorzaakt een vergrendeling van de MCBA (maximaal temp. overschreden).
- De ketel kan niet worden bestuurd met een weersafhankelijke regeling.

ruimte-thermostaat



ELEKTRISCH SCHEMA

fig. 4



7. WERKING EN BEDIENING BRANDERAUTOMAAT MCBA 1403

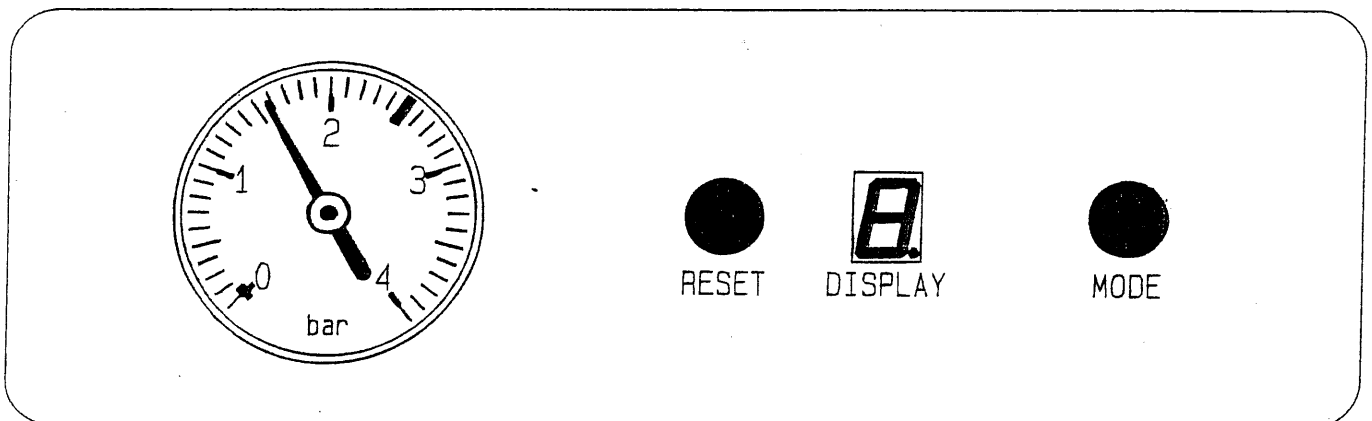
De MCBA voorziet in de volgende functies:

- Algehele besturing en beveiliging van de ketel
- Electronische ontsteking
- Ionisatiestroombeveiliging
- Pompschakelaar
- Moduleren van de branderbelasting
- Temperatuurregeling
- Programmeerfunctie diverse bedrijfs- en comfortniveau's
- Functie- en storingsdisplay

De bediening en de functie-uitlezing van de ketel vinden plaats via het bedieningspaneel. Het bedieningspaneel is daartoe voorzien van een RESET toets, een DISPLAY en van een MODE (PROGRAMMA) toets.

Tevens is op het bedieningspaneel de manometer aanwezig.

BEDIENINGSPANEEL



7.1 CIJFERDISPLAY

Normaal geeft het cijferdisplay de heersende cv-watertemperatuur binnen de warmtewisselaar weer, uitgelezen in tientallen. Wanneer rechtsonder in het display een punt oplicht, betekent dit dat de brander in bedrijf is. In geval van een storing zal het cijfer in het display knipperen, het nu zichtbare cijfer geeft de aard van de storing weer.

7.2 MODE TOETS

Middels het bedienen van de MODE-toets is het mogelijk de beschikbare bedrijfs- en comfortniveau's op te roepen en eventueel te wijzigen. Af fabriek is de ketel ingesteld op comfortniveau III. Tevens is het mogelijk de bedrijfsstatus van het toestel uit te lezen.

Na 1 minuut verschijnt automatisch weer de temperatuur-uitlezing.

7.3 PROGRAMMA KEUZEMOGELIJKHEDEN



KETEL UITSCHAKELEN -A- (zomer)

De ketel wordt niet voor warmwater op temperatuur gehouden, reageert niet op warmtevraag van de kamerthermostaat. Wanneer de keteltemperatuur lager wordt dan 7°C wordt de pomp ingeschakeld; daalt de ketelwatertemperatuur tot 3°C dan wordt de brander op minimaal vermogen geactiveerd, tot de ketelwatertemperatuur hoger is dan 10°C, dan dooft de brander en na 15 minuten stopt de pomp. **Let op !** De installatie is niet tegen vorst beveiligd (Zie blz 6 hoofdst. 3.3)



KETEL UITSCHAKELEN -B- (winter)

Gelijk aan programma -A-, echter de pomp wordt continu bekrachtigd. Mits alle radiatoren geopend zijn, is nu ook de installatie tegen vorst beveiligd. (Zie blz 6 hoofdst. 3.3)



WARMWATER UITSCHAKELEN

De ketel werkt alleen voor CV-bedrijf, de warmwatertapvoorziening is uitgeschakeld.

WARMTAPWATERPROGRAMMA'S



ECONOMISCH BEDRIJF

De ketel wordt voor tapwaterbedrijf op een temperatuur van 35°C gehouden. De uitstroomtemperatuur wordt naar 55°C geregeld*.



COMFORT NIVEAU 1

De ketel wordt voor tapwaterbedrijf op een temperatuur van 50°C gehouden. De uitstroomtemperatuur wordt naar 45°C geregeld*.



COMFORT NIVEAU 2

De ketel wordt voor tapwaterbedrijf op een temperatuur van 55°C gehouden. De uitstroomtemperatuur wordt naar 50°C geregeld*.



COMFORT NIVEAU 3 (fabrieksinstelling)

De ketel wordt voor tapwaterbedrijf op een temperatuur van 60°C gehouden. De uitstroomtemperatuur wordt naar 55°C geregeld*.



COMFORTNIVEAU 4

De ketel wordt voor tapwaterbedrijf op temperatuur van 65°C gehouden. De uitstroomtemperatuur wordt naar 61°C geregeld*.



BOILER MODE

Bijzondere toepassing (b.v. combinatie met zonneboiler), voor normaal gebruik niet selecteren

* Bij aanvang warmtapwater gebruik kan de temperatuur tijdelijk hoger zijn dan de ingestelde waarde. De minimale waterhoeveelheid voor optimale temperatuurstabilisatie bedraagt 2,2 liter per minuut bij comfort niveau III. Waarden gelden bij koudwatertemperatuur van 10°C.

C.V. PROGRAMMA'S

De navolgende instellingen hebben betrekking op cv-bedrijf.



CV aanvoertemperatuur maximaal te bereiken waarde 90°C*
(fabrieksinstelling)



CV aanvoertemperatuur maximaal te bereiken waarde 70°C*



CV aanvoertemperatuur maximaal te bereiken waarde 60°C*



CV vermogen I = 23kW** (modulatie tussen 7.5 en 23 kW)
(fabrieksinstelling)



CV vermogen II = 17kW** (modulatie tussen 7.5 en 17 kW)



CV vermogen III = 7.5kW** (geen modulatie brander aan/uit)

UITSLUITEND BESTEMD VOOR DE INSTALLATEUR



SERVICE PROGRAMMA H***

De ketel funktioneert gedurende 15 minuten op maximaal vermogen. De pomp is gedurende deze tijd bekrachtigd.



SERVICE PROGRAMMA L

De ketel funktioneert gedurende 15 minuten op minimaal vermogen. De pomp is gedurende deze tijd bekrachtigd.

* de opgegeven waarden gaan uit van cv-bedrijf met voldoende flow (Δt 20K). Onmiddellijk na een tapactie kan de temperatuur tijdelijk hoger zijn.

** dit is het maximaal ontwikkeld vermogen, $\pm 5\%$. De CV-zijdige instellingen hebben geen invloed op het tapwaterzijdig vermogen. Wanneer de cv-zijdige instellingen niet in overeenstemming zijn met de achtergeschakelde installatie kan wachttijd ontstaan voor de warmwater tapactie.

*** Het ontwikkelde vermogen is afhankelijk van het ingestelde CV-vermogen.

7.4 HET AKTIVEREN VAN EEN BEDRIJFS- OF COMFORTPROGRAMMA

Door de fabrikant is standaard **COMFORT NIVEAU III** vastgelegd, de ketel zal functioneren zoals omschreven onder hoofdstuk 3 Werking, terwijl voor tapwaterbedrijf hetgeen van toepassing is zoals vermeld onder Hoofdstuk 7.3 Comfort Niveau III.

Praktijkervaring heeft uitgewezen dat het voorziene comfortniveau in de meeste situaties ruim aan de gestelde wensen voldoet.

Mocht een ander programma wenselijk zijn b.v. bij afwezigheid 's winters (Vakantieprogramma B), of een hoger tapcomfort, dan kan volgens onderstaande procedure een ander programma geselecteerd worden.

Door de MODE-toets herhaald kort in te drukken, verschijnen de diverse cijfers of letters behorend bij een bedrijfs- of comfortprogramma.

Oproepen van de weergaven in het display:

1. Standaard is de temperatuuruitlezing in het display aanwezig.
2. Druk de MODE-toets eenmaal kort in.
De display geeft het geprogrammeerde bedrijfs/comfortniveau weer.
3. Door nu nogmaals de MODE-toets in te drukken verschijnt het geprogrammeerde maximale aanvoertemperatuur naar de CV-installatie.
4. Door nu nogmaals de MODE-toets in te drukken verschijnt het geprogrammeerde maximale vermogen.
5. Door nu nogmaals de MODE-toets in te drukken verschijnt de eerste keuzemogelijkheid (programma -A-)
6. Door achtereenvolgens de MODE-toets kort in te drukken verschijnen de diverse programmamogelijkheden op de display: programma -B-, uitschakelen van de sanitairwarmwatervoorziening -c-, Economisch programma, comfort niveau I, II, III, IV, b, keuze van de maximale aanvoertemperatuur t., t*, t, keuze van het maximaal vermogen, -, -, -, een cijfer met een knipperend punt = bedrijfstoestand MCBA, serviceprogramma H en L.
7. Door nu nogmaals de MODE-toets in te drukken verschijnt weer de temperatuuraanduiding op de display.
Op deze wijze is het mogelijk door het menu te lopen.

Aktiveren / vastleggen van een gewenst programma:

1. Zoek door het steeds kort indrukken van de MODE-toets het programma dat u wilt vastleggen/aktiveren (voor specificaties van de programma's zie onder 7.3).
2. Houd de MODE-toets ingedrukt tot het cijfer in het display knippert. (2x)
Het programma is nu geselecteerd; het cijfer overeenkomend met de selectie, blijft nog 1 minuut zichtbaar in het display.

Het geselecteerde programma wordt na een minuut automatisch vastgelegd, en geactiveerd.

Het display zal automatisch terugkeren naar de temperatuuraanduiding.

Herhaal de procedure wanneer u het programma wenst te wijzigen (de vorige selectie wordt automatisch gewist).

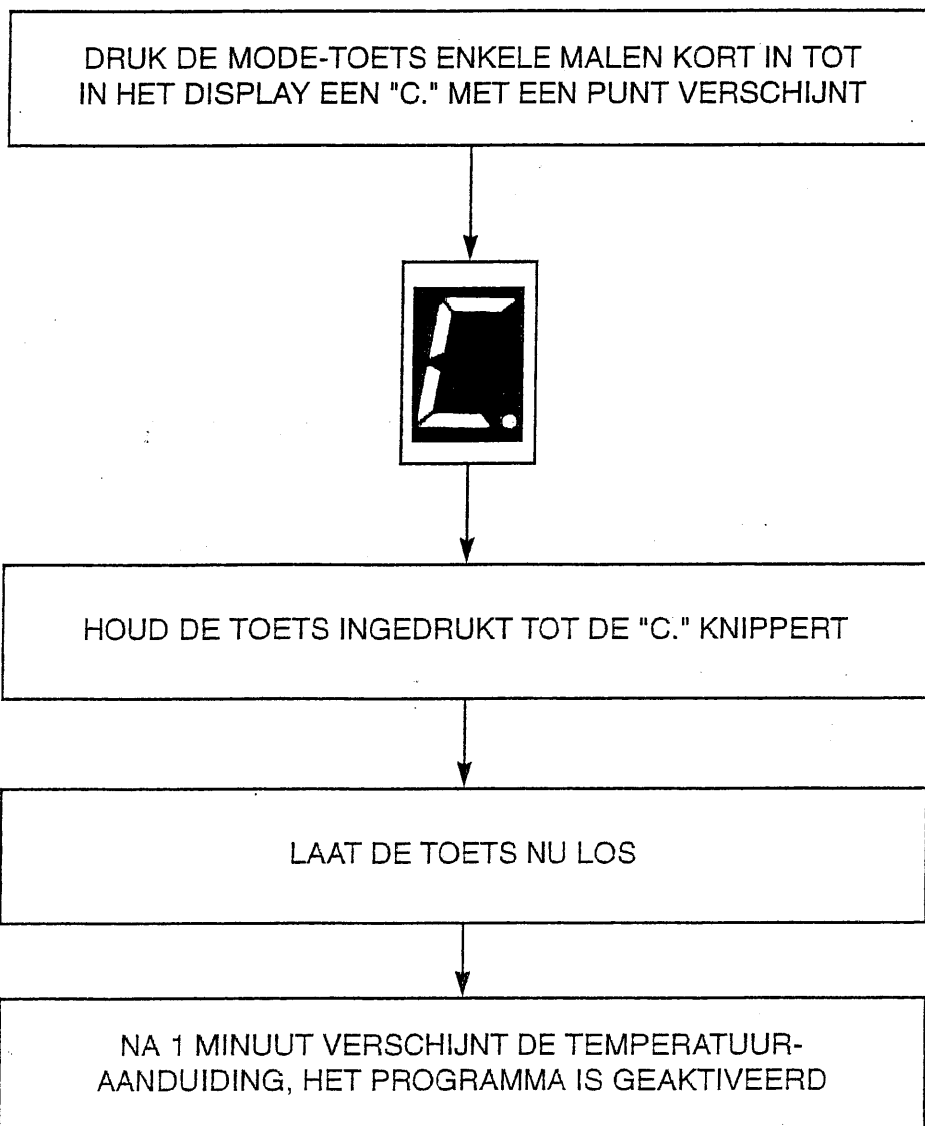
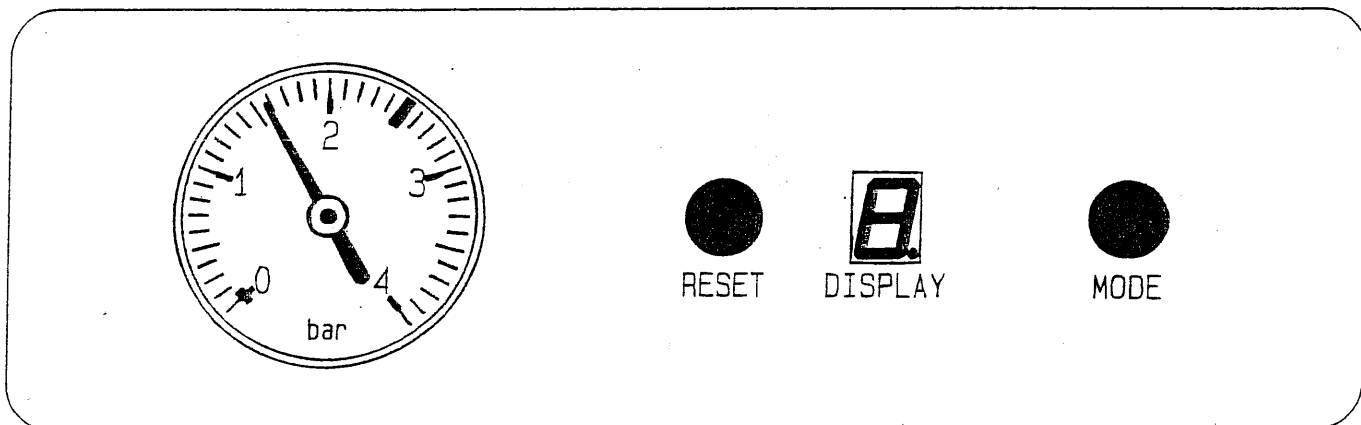
Controle:

Druk na 1 minuut 1 x de MODE-toets in; het symbool behorende bij het geactiveerde programma verschijnt nu in het display, na 1 minuut verschijnt weer de temperatuuraanduiding.

7.5 VASTLEGGEN EN AKTIVEREN VAN EEN COMFORT/BEDRIJFSPROGRAMMA

SCHEMATISCH

Als voorbeeld nemen we aan dat COMFORT NIVEAU IV geactiveerd moet worden, de procedure is overigens voor ieder ander comfort- of bedrijfsprogramma gelijk.



7.6 DISPLAYBETEKENIS BIJ MCBA

WEERGAVE VAN DE AKTUELE BEDRIJFSTOESTAND

Door de MODE-toets op het bedieningspaneel herhaald kort in te drukken tot een cijfer met een knipperende punt verschijnt, heeft men de mogelijkheid de actuele bedrijfstoestand van de ketel uit te lezen.

FUNKTIES:

0	GEEN WARMTEVRAAG
1	VENTILATIEFASE
2	ONTSTEKINGSFASE
3	CV- BEDRIJF
4	WARMWATERBEDRIJF WARMHOUBEDRIJF
5	WACHTTIJD VENTILATOR
6	REGELSTOP OP BASIS TEMPERATUUR- INSTELLING NTC 1 EN NTC 3
7	POMP BEKRACHTIGD ZONDER WARMTEVRAAG
8	KAMERTHERMOSTAAT GESLOTEN, POMP NOG NIET BEKRACHTIGD
9	REGELSTOP BRANDER UIT OP MAXIMAAL TEMPERATUURINSTELLING NTC 1, 2, 3 TEMPERATUUR HOGER 95°C NTC 4 TEMPERATUUR HOGER 80°C

7.7 STORINGSINDIKATIE MCBA 1403

Een vergrendelende storing wordt aangegeven door het knipperen van een cijfer in het display. Ontgrendelen gebeurt door het kort indrukken van de RESET-toets op het display.

Bij herhaald optreden van storingen is het belangrijk uw installateur of service-organisatie hiervan in kennis te stellen. Het is van belang de installateur mede te delen welk cijfer knippert bij optreden van de storing.

STORINGSINDIKATIES:

0	TEN ONRECHTE VLAMSIGNAAL
2	GEEN VLAMVORMING TIJDENS DE ONTSTEEKFASE
3	DUURZAME VERGREDELING
4	MODULE FOUT
5	VENTILATOR DRAAIT NIET/GEEN TACHO-SIGNAAL
6	PARAMETER FOUT EN TOCH LDS SIGNAAL
7	NTC 1 (aanvoer) KORTGESLOTEN NTC 1 (aanvoer) ONDERBROKEN
8	NTC 2 (onderkant ww) KORTGESLOTEN NTC 2 (onderkant ww) ONDERBROKEN
9	ZEKERING F2 (2A) DEFEKT MECHANISCHE MAXIMAAL THERMOSTAAT OPEN (stekker) NTC 1 (aanvoer) TE HOOG NTC 2 (onderkant ww) TE HOOG NTC 4 (koud tapwater) KORTGESLOTEN NTC 4 (koud tapwater) TE HOOG DELTA-T NTC 1 (aanvoer) NTC 2 (onderkant ww) TE HOOG
o*	NTC 3 (uitgaande tapwater) KORTGESLOTEN NTC 3 (uitgaande tapwater) ONDERBROKEN
o**	NTC 4 (koud tapwater) ONDERBROKEN

* = het bovenste gedeelte van het display vormt een nul

** = het onderste gedeelte van het display vormt een nul

Deze indicaties geven een eerste aanwijzing omtrent de aard van de storing; in de meeste gevallen kan aan de hand van deze informatie de aard van de storing achterhaald worden. Zie ook de storingshandleiding hoofdstuk 11. blz. 25.

8. SCHOORSTEENBEPALINGEN / UITMONDINGSVOORSCHRIFTEN

De MultiCom HRC 26R is over een breed gebied onafhankelijk van het luchttoevoer-rookgasafvoer-systeem. De opgegeven maximale weerstand mag niet overschreden worden.

Het overschrijden van de maximaal toegestane weerstand zal tot gevolg hebben dat de belasting afneemt, de gekoppelde gas/luchtregeling zorgt te allen tijde voor een optimale verbranding.

De uitmonding dient geïnstalleerd te worden volgens de geldende voorschriften GAVO NEN 1078, rekening houdend met de plaatselijke voorschriften van het energiebedrijf.

Toegepaste uitmondungen dienen voorzien te zijn van het GIVEG keurmerk, of maak gebruik van de Radson Afvoersets:

Type		Bestelnummer
Dakdoorvoerset	(set 1) 80/125 SEC HR	966560
Dakdoorvoerset	(set 2) 80/80 SE HR	966561
Muurdoorvoerset	(set 3) 80/125 SEC	966562

Maximaal toegestane weerstand uitmondings-systeem: 65 Pascal

WEERSTANDTABEL

	luchtzijdig	rookgaszijdig
1 meter pijp Ø80 mm 1 bocht R/D = 1	1.2 Pa 0.8 Pa	2.3 Pa 1.4 Pa
1 meter concentrisch Ø80/125	3.5 Pa	
1 bocht concentrisch Ø80/125	4.0 Pa	
Let op: uitmonding inlaatkap	± 5 Pa	
uitlaatkap	± 10 Pa	

COMBINATIE LUCHTTOEVOER-VERBRANDINGS-GASAFVOERSYSTEEM (CLV-systeem).

Aansluiten van de ketel op CVL-systeem, toegestaan mits het CLV-systeem voldoet aan de geldende voorschriften (Gavo NEN 1078).

Aanvullende voorschriften inzake het aansluiten van de NOxVR28R/HRC26R/MultiCom op gemeenschappelijke afvoersystemen waarbij de lucht voor de verbranding, voor ieder toestel individueel vanaf de gevel wordt betrokken:

De installatie dient te voldoen aan de voorschriften/richtlijnen vermeld in:

KEURINGSEISEN Nr. 83, VOOR ONDERDELEN VAN DE AFVOERLEIDINGEN, aangaande afmetingen, materialen en constructie.

GASKEUR-CRITERIA: 63-1 en 63-2 VOOR GEMEENSCHAPPELIJKE AFVOERSYSTEMEN

ROOKGASAFVOER

De **maximale verticale lengte** van het gemeenschappelijk afvoersysteem waarop de NOxVR28R/HRC26R mag worden aangesloten bedraagt 36 meter.

LUCHTTOEVOER

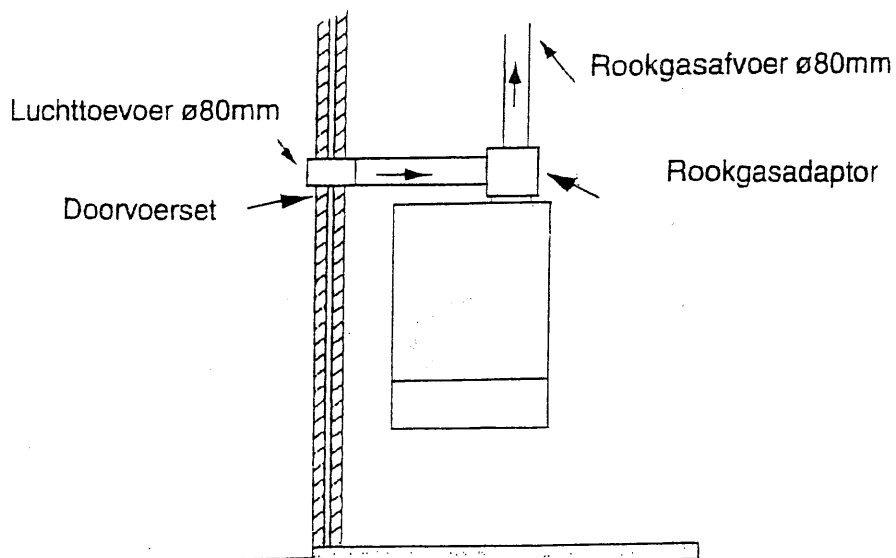
In de directe omgeving van de luchttoevoer mag geen lichtpunt aanwezig zijn. Er dient een voorziening te worden aangebracht die opzettelijke verstopping van de luchttoevoerleiding voorkomt. De luchttoevoerleiding dient zodanig geïnstalleerd te worden dat het binnendringen van regenwater binnen het toestel voorkomen wordt.

AANSLUITEN VAN HET TOESTEL

Ten behoeve van het gescheiden aansluiten van luchttoevoer- en rookgasafvoer leiding is een rookgasadaptor art.nr. 933466 (tegen meerprijs) verkrijgbaar.

De luchttoevoeropening kan voorzien worden van een in de handel verkrijgbare beluchtingsdoorvoerset $\varnothing 80\text{mm}$ voorzien van rooster.

Installatievoorbeeld:



8.1 INSTALLATIE

De MultiCom is standaard voorzien van een aansluiting t.b.v. concentrisch rookgasafvoer/luchttoevoer $\varnothing 80/125$ materiaal.

Er is een rookgas-adaptor verkrijgbaar (tegen meerprijs) voor single aansluiten, en horizontaal-concentrische aansluiting, zie onderstaande afbeelding.

ROOKGAS AANSLUIT ADAPTOR art. nr. 933466

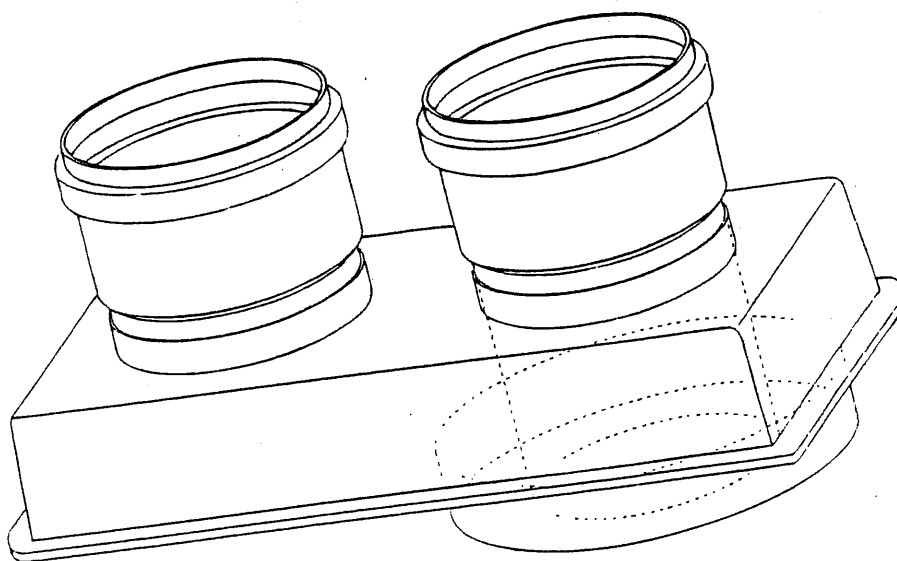


fig. 7

9. IN BEDRIJF STELLEN

- Vul en ontluicht de installatie, de waterdruk dient in koude toestand minstens 1 bar te zijn.
- Kontroleer alle gas- en watervoerende delen op lekkages, ontluicht de gasleiding.
- Kontroleer de gasvoordruk, de voordruk dient nominaal 25 mbar te bedragen.
- Breng de stekker aan in de wandkontaktdoos en stel de kamerthermostaat in op de hoogste stand. Stook de installatie op, stel de kamerthermostaat in op de laagste stand, verwijder de stekker uit wandkontaktdoos en ontluicht nogmaals de gehele installatie.
- Stel de standenschakelaar van de pomp in op een voor de installatie representatieve waarde, af fabriek is de pomp afgesteld op de hoogste stand.
- Stel de ketel wederom in bedrijf, kies op het bedienings paneel het SERVICE-PROGRAMMA "H", en controleer de belasting, handel als volgt:
 Meet aan de gasmeter in 36 seconden het gasverbruik.
 De gemeten waarde dient nominaal 26,9 l/36 seconden te bedragen met een toegestane afwijking van $\pm 5\%$. (nominale meetwaarde gemeten bij 1013 mbar en 7° gastemperatuur)
 Noteer de gemeten waarde op de sticker die aanwezig is achter het afdekklepje van het bedieningspaneel.

- Kontroleer de afstelling van de gaslucht/verhouding, handel als volgt:
 Meet het CO₂ gehalte in de verbrandingsgassen. De ketel inbedrijfstellen middels het kiezen van SERVICE PROGRAMMA "L": (ketelwatertemp. min. 60°C). De nom. waarde dient 9% ($\pm 0,3\%$) CO₂ te bedragen. Bij afwijkende waarde dit corrigeren met de stelschroef van de branderdrukregelaar op het gasblok. (fig. 7) (rechtsom draaien = meer gas, linksom = minder gas, meer gas betekent de CO₂ waarde zal toenemen, minder gas betekent de CO₂ waarde neemt af.)
 Of meet de druk aan de branderdrukmeetnippel (fig. 7), de gemeten waarde dient 0,12 mbar (+ 0,03 mbar) te bedragen (meten met geactiveerd "L" programma).

- Kontroleer de afstelling van het tapwaterzijdig gemonteerde doseerventiel. Af fabriek is het ventiel afgesteld op 5.5 liter per minuut bij een waterdruk van 1.5 bar. Wanneer de ketel alleen voor badkamergebruik wordt toegepast, of men maakt bv. gebruik van een zg. "Close-in boiler" voor de keuken, kan bij toepassen van Comfort niveau "c" de hoeveelheid afgesteld worden op 8.5 liter waarbij een max. temp. verhoging van 35K mogelijk is.

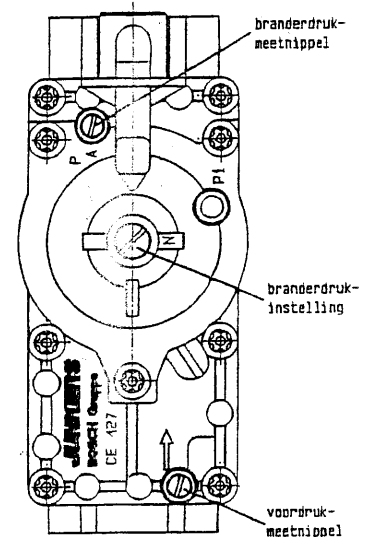


fig. 7

- De besturing van de ketel stuurt de circulatiepomp, de circulatiepomp van de ketel gaat in principe draaien op het moment dat de kamerthermostaat warmte vraagt. Na einde warmtevraag kamerthermostaat kan de pomp nog enige tijd nadraaien afhankelijk van de tijdsduur die de kamerthermostaat vragend was. Wanneer 24 uur lang geen warmtevraag werd aangeboden zal de pomp 10 seconden bekrachtigd worden teneinde het vastlopen van de pomp te voorkomen.
- Noteer de instellingen gedaan op het bedieningspaneel op de sticker (zie fig. 8)
- Overhandig deze technische documentatie aan de gebruiker van het toestel. Instrueer de gebruiker omtrent de werking van de ketel, de functie van het display en de reset-knop.

inbedrijfstelling / données de mise en service			
Inbetriebnahme / startina			
fabriek / données d'usine	klant / client	datum/date:	
Fabrik / factory	Kunde / client		
programma programme Programm program	<input checked="" type="checkbox"/>	<input type="checkbox"/>	<input type="checkbox"/>
aanvoertemp. temp. de départ Vorlauf temp. flowtemp.	<input checked="" type="checkbox"/>	<input checked="" type="checkbox"/>	<input checked="" type="checkbox"/>
	~90°C	<input type="checkbox"/>	<input type="checkbox"/>
belasting puissance Belastung heat input	<input checked="" type="checkbox"/>	<input type="checkbox"/>	<input type="checkbox"/>
	~23kW	<input type="checkbox"/>	<input type="checkbox"/>

fig. 8: voorbeeld sticker

10. INSPEKTIE EN ONDERHOUD.

De ketel en de installatie dienen jaarlijks door een erkend installatie- of onderhoudsbedrijf geïnspecteerd te worden. Onder normale omstandigheden kan de warmtewisselaar niet vervuilen. De navolgend omschreven inspectiehandelingen geven aan in hoeverre daadwerkelijk onderhoud, b.v. in de vorm van het reinigen van onderdelen van de ketel moet plaatsvinden. Demonteer de ketel alleen wanneer het resultaat van de inspectie dit aangeeft.

10.1 INSPEKTIE VOORSCHRIFT.

ALVORENS HANDELINGEN AAN HET TOESTEL TE VERRICHTEN DE STEKKER UIT DE WANDKONTAKTDOOS NEMEN EN DE GASTOEVOER SLUITEN, BEHOUDENS VOOR DE UIT TE VOEREN METINGEN.

1. Verwijder de mantel van de ketel middels het losnemen van de twee bevestigingschroeven achter het klepje van het bedieningspaneel.
2. Controleer de binnenzijde van de luchtkast op vervuiling door stof e.d. eventueel reinigen met behulp van een stofzuiger, verwijder de dop van het condenswaterslot aan de onderzijde van de ketel en reinig het waterslot.
3. Meet de gasvoordruk middels het aanbrengen van een manometer op de gasvoordruk-meetnippel van het gasblok. De gasvoordruk dient nominaal 25 mbar te bedragen.
4. Stel de ketel in bedrijf door SERVICE PROGRAMMA "H" te activeren. (mantel aanbrengen!) Controleer de belasting middels het meten van het gasverbruik aan de gasmeter. Meet het aantal liters gas per 36 seconden, vergelijk de gemeten waarde met de waarde gemeten bij inbedrijfstelling, zie de sticker aangebracht op de mantel. Wanneer de belasting overeenkomt met de specificaties verder met punt 5. Ook wanneer de belasting afwijkt eerst de handelingen omschreven onder punt 5 opvolgen. Indien de belasting te laag is, ook na uitvoering van de handelingen vermeld onder punt 5, verder gaan met 10.2 ONDERHOUD.
5. Controleer de branderafstelling, activeer SERVICE PROGRAMMA "L" Meet het CO₂ gehalte in de verbrandingsgassen, de waarde dient nominaal 9% te bedragen, bij afwijkende waarde de stelschroef branderdruk op het gasblok verstellen tot het CO₂ gehalte 9% bedraagt (toegestane afwijking $\pm 0,3\%$, meten bij een ketelwatertemp. van min. 60°C).
6. Controleer de tapspiraal op kalkafzetting, meet de warmwateropbrengst, de ketel kan bij een tapdebit van 6,0 l/min. het water 50°C in temperatuur verhogen. LET OP! dit geldt alleen wanneer COMFORT PROGRAMMA "C." is geactiveerd!
7. Controleer de waterdruk in het cv-systeem. De druk dient in koude toestand minstens 1 bar te zijn, yul eventueel de installatie bij en ontluicht het systeem.
8. Controleer de warmwateropbrengst van het toestel. Afhankelijk van de waterkwaliteit kan het noodzakelijk zijn de spiraal periodiek te ontkalken. Het toestel is standaard voorzien van aansluitingen ten behoeve van het aansluiten van een ontkalkingsapparaat. Als ontkalkingsmiddel kan wijsteenzuur gebruikt worden, of middelen geschikt voor het ontkalken van koperen tapspiralen. Handel verder konform de instructies behorende bij het ontkalkingsapparaat. (Zie blz 1 voor de positie van de ontkalk punten.)

10.2 ONDERHOUD

DE NAVOLGENDE HANDELINGEN ALLEEN UITVOEREN INDIEN DE INSPEKTIE DIT AANGEEFT.

Wanneer de belasting meer dan 5% lager is dan gemeten bij inbedrijfstelling, kan dit veroorzaakt worden door een vervuiling binnen, het rookgasafvoer/luchttoevoer-systeem of de ketel.

- Controleer het rookgasafvoer/luchttoevoer systeem op verstopping/vervuiling.

Indien inderdaad het rookgasafvoer/luchttoevoer systeem vervuild was, wederom de belasting controleren alvorens verdere handelingen aan de ketel te verrichten.

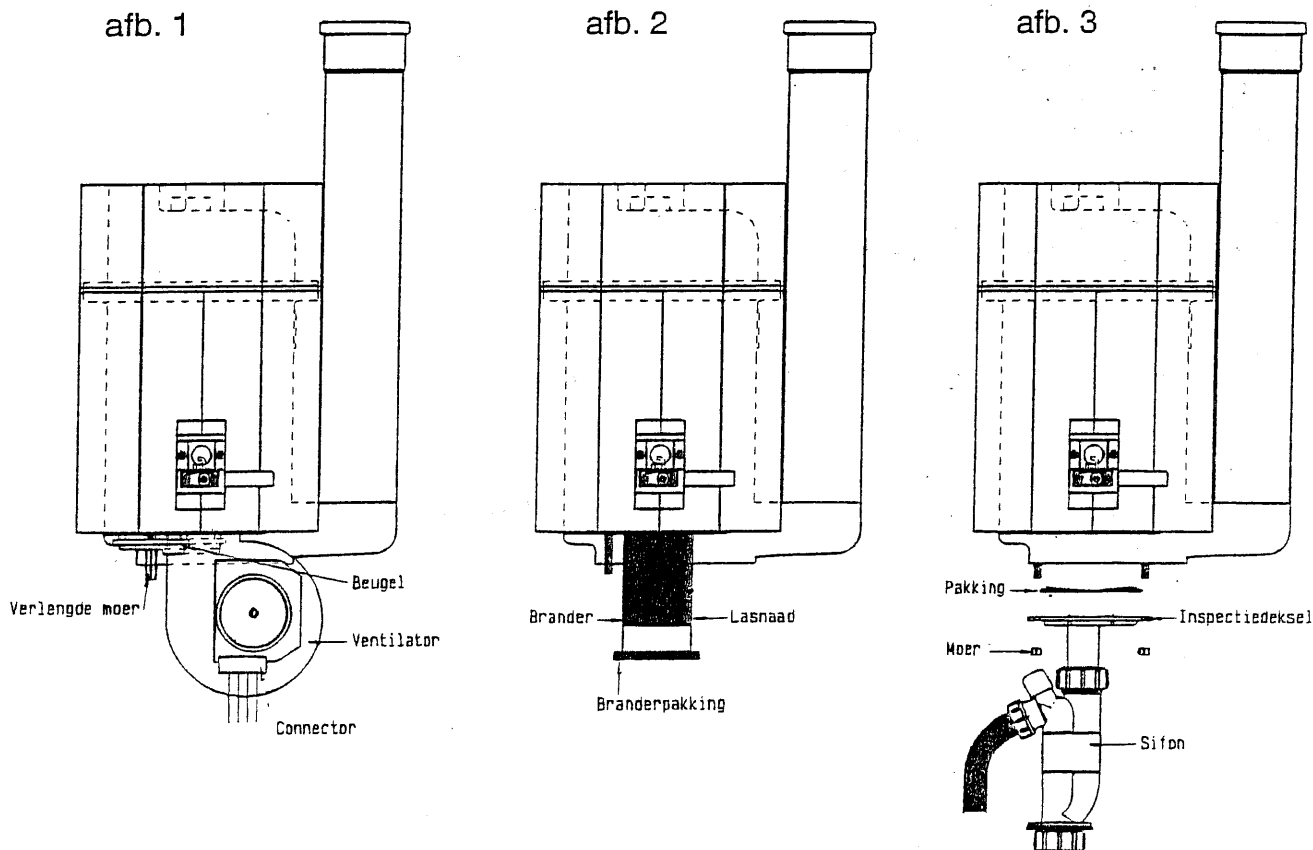
- De belasting is nog steeds te laag,

SLUIT DE GASKRAAN EN VERWIJDER DE STEKKER UIT DE WANDKONTAKTDOOS.

Verwijder de twee bevestigingsschroeven achter het klepje van het bedieningspaneel.
Neem de voorwand weg.

Demonteer de ventilator, handel als volgt:

1. Verwijder de elektrische bedrading door het losnemen van de connector op de ventilator. (afb. 1)
2. Verwijder de verlengde moer links bij de flens van de ventilator, neem de beugel weg. De ventilator inclusief de mengbuis kan nu uit de ketel worden genomen. (afb. 1).
3. Reinig de waaier van de ventilator indien nodig.
4. Verwijder de brander uit de warmtewisselaar, blaas de brander schoon indien nodig. (afb. 2)



5. Inspekteer de verbrandingskamer, eventueel reinigen met een zachte borstel.
6. Verwijder de beide moeren van het inspektiedeksel. Verwijder het inspektiedeksel, en inspekteer de warmtewisselaar, indien nodig reinigen met een zachte borstel. (afb. 3)
7. Breng het inspektiedeksel weer aan, controleer de pakking, indien nodig vervangen.
8. Breng de brander weer aan, controleer de pakking-ring, indien nodig vervangen.
Monteer de brander zodanig dat de lasnaad naar rechts wijst.
9. Monteer de ventilatorbeugel, draai de moer enkele slagen vast, schuif de mengpijp van de ventilator over de gaspijp. Positioneer de ventilator onder de brander, en draai de moer van de beugel vast.
10. Breng de connector weer aan op de ventilatorprint.

Breng de mantel van de ketel weer aan en controleer de goede werking voor cv- en tap-waterbedrijf.

11. STORINGSHANDLEIDING

Storingen worden gesignaleerd middels een knipperend cijfer in het display.

**WAARSCHUWING: SCHAKEL STEEDS DE NETSPANNING UIT ALVORENS
HANDELINGEN TE VERRICHTEN AAN DE MCBA, VERWIJDER NOOIT
KONNEKTOREN VAN MCBA OF VENTILATOR BIJ INGESCHAKELDE
NETSPANNING, DE MCBA KAN HIERDOOR BESCHADIGD RAKEN.**

Opmerking: Defecte onderdelen mogen alleen door originele fabrieksonderdelen vervangen worden.

HET DISPLAY IS DONKER

Kontroleer of de netspanning 230 volt aanwezig is.

Kontroleer de 2 A zekering

Wanneer de zekering defekt blijkt controleer de circulatiepomp op sluiting.

-0- TEN ONRECHTE VLAMSIGNAAL

Kontroleer of het gasblok sluit na einde warmtevraag.

Vervang de ontsteekelektrode wanneer het gasblok in orde is.

-o- NTC 3 OF 4 ONDERBROKEN OF KORTSLUITING

Kontroleer de bedrading van NTC 3 en 4 op onderbreking, kortsluiting of aardsluiting.

Meet de weerstand van NTC 3 en 4. De gemeten waarde is afhankelijk

van de temperatuur (zie weerstandtabel NTC hoofdstuk 12). Bij $\pm 20^{\circ}\text{C}$ moet de weerstandswaarde $\pm 14 \text{ k}\Omega$ bedragen.

-2- GEEN VLAMVORMING TIJDENS DE ONTSTEKINGSFASE

Kontroleer de gasvoorziening alvorens te handelen!

Druk de reset-knop op het bedieningspaneel in, en observeer de reactie van het toestel.

Tijdens de ontsteekfase ontstaat kortstondig een vlam.

Meet de weerstand van de ontsteekkabel, de waarde inclusief de bougiekap moet 1 kOhm bedragen ($\pm 10\%$)

Vervang de bougie kap indien de weerstand oneindig is.

Kontroleer de branderafstelling

Kontroleer, indien nodig vervang de ontsteekelektrode.

Tijdens de ontsteekfase ontstaat geen vlam

Is de vonk hoorbaar tijdens de ontsteekfase?

nee: vervang de MCBA.

ja: is de vonk zichtbaar door het kijkglas?

nee: Controleer de ontsteekkabel op onderbreking.

Vervang de ontsteekelektrode.

De vonk is zichtbaar door het kijkglas maar er ontstaat geen vlam

Kontroleer of tijdens ontsteekfase ± 18 Volt DC op de spoelen van het gasblok wordt aangeboden tijdens de ontstekingsfase.

Vervang de MCBA indien tijdens de ontsteekfase geheel geen spanning wordt aangeboden.

Wanneer het gasblok inderdaad bekrachtigd wordt, maar er ontstaat geen vlam, controleer de branderafstelling, vervang het gasblok wanneer geen branderdruk ontstaat.

-3- + -4- MODULE FOUT OF DUURZAME VERGREDELING

OPMERKING: Wanneer de MCBA een storing signaleerde en de netspanning wordt uitgeschakeld en weer ingeschakeld zal te allen tijde een knipperende -4- in het display verschijnen.

Ontgrendel de MCBA en lees de eventueel optredende storing opnieuw uit.

Deze storing kan ook ontstaan tengevolge van het bijvullen op een warme ketel.

Tijdelijk kan daardoor een te hoog temperatuurverschil ontstaan tussen NTC1 en NTC2. Wacht enkele minuten, en druk de reset-knop in.

Kontroleer de bedrading van de NTC opnemers, controleer de NTC opnemers op kortsluiting of onderbreking.

Kontroleer of de NTC opnemers goed bevestigd zijn.

-5- VENTILATOR DRAAIT NIET / GEEN TACHOSIGNAAL

Druk de reset-knop in, draait de ventilator?

NEE: Controleer de 3.15 A zekering (linker zekering).

Wanneer de zekering defekt is zal de oorzaak gezocht moeten worden in de ventilator, plaats eventueel een nieuwe zekering (eerst netspanning uitschakelen).
Vervang de ventilator wanneer de zekering opnieuw defekt raakt.

De zekering is niet defekt. Controleer of tussen de rode en blauwe draad van de ventilatorkonnekter ± 30 volt aanwezig is. Vervang de MCBA wanneer geen 30 volt wordt aangeboden aan de ventilator (en de 3.15 A zekering in orde is).

De ventilator draait enige tijd (± 60 seconden) waarna een knipperende - 5 - verschijnt. Controleer of de konnekter goed contact maakt met de ventilator print.

Vervang de ventilator wanneer de konnekter en bedrading in orde zijn.

-7- NTC 1 of 2 ONDERBROKEN OF KORTSLUITING

Kontroleer de bedrading van NTC 1 en 2 op onderbreking.

Meet de weerstand van NTC 1 en 2, de gemeten waarde is afhankelijk van de temperatuur van de NTC-opnemer (zie weerstandtabel NTC (tabel 1)). Bij $\pm 20^\circ\text{C}$ moet de weerstandswaarde ± 14 kOhm bedragen.

-8- NTC 2 ONDERBROKEN OF KORTSLUITING

Kontroleer de bedrading van NTC 2 op onderbreking.

Meet de weerstand van NTC 2. De gemeten waarde is afhankelijk van de temperatuur van de NTC opnemer (zie weerstandtabel NTC (tabel 1)).

Bij $\pm 20^\circ$ moet de weerstandswaarde ± 14 kOhm bedragen.

-9- MAXIMAAL TEMPERATUUR OVERSCHREDEN

Kontroleer de waterdruk op de cv-ketel, in koude toestand moet de druk minstens 1 bar zijn.

Kontroleer de 2A (F2)zekering.

Kontroleer ook de bevestiging van NTC 1 en 2.

Kontroleer NTC 4 en de bedrading op kortsluiting.

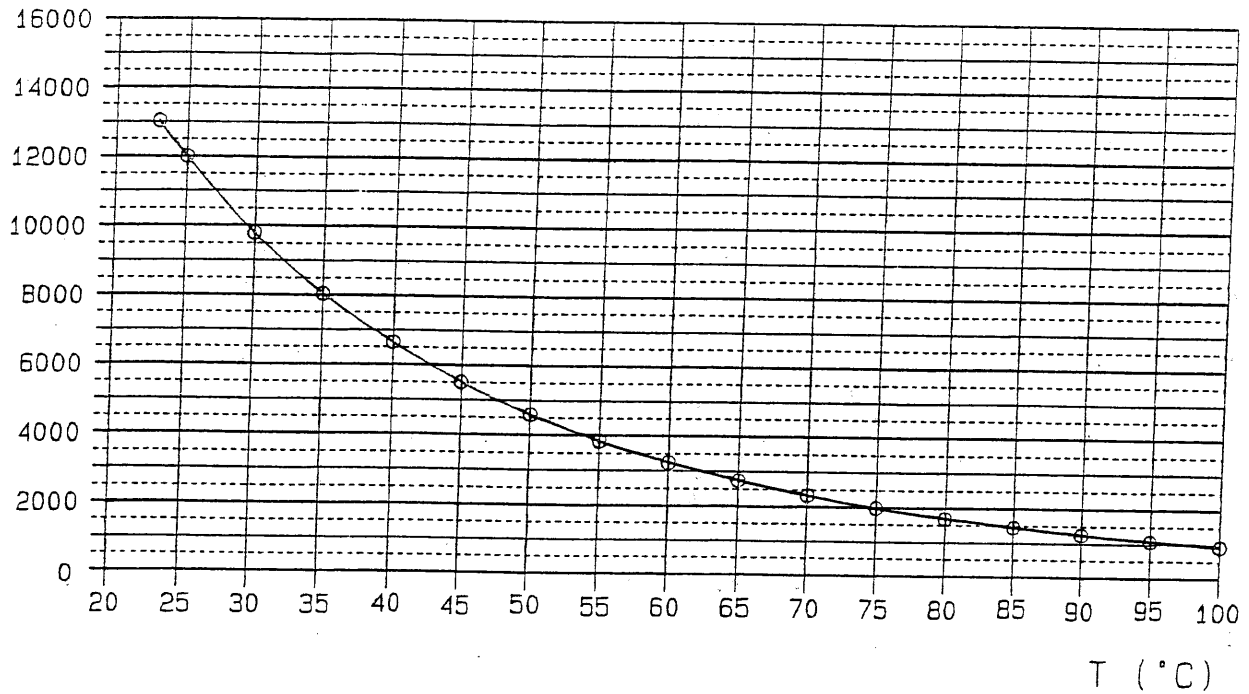
12. WEERSTANDTABEL EN GRAFIEK NTC-VOELERS

Onderstaande tabel geeft de weerstandswaarde weer van de NTC- opnemers bij verschillende temperaturen.

Tabel 1:

T ($^\circ\text{C}$)	R (Ω)	T ($^\circ\text{C}$)	R (Ω)
23	13032	65	2751
25	12000	70	2337
30	9804	75	1993
35	8054	80	1707
40	6652	85	1467
45	5522	90	1266
50	4607	95	1096
55	3862	100	952
60	3252		

R (Ohm)

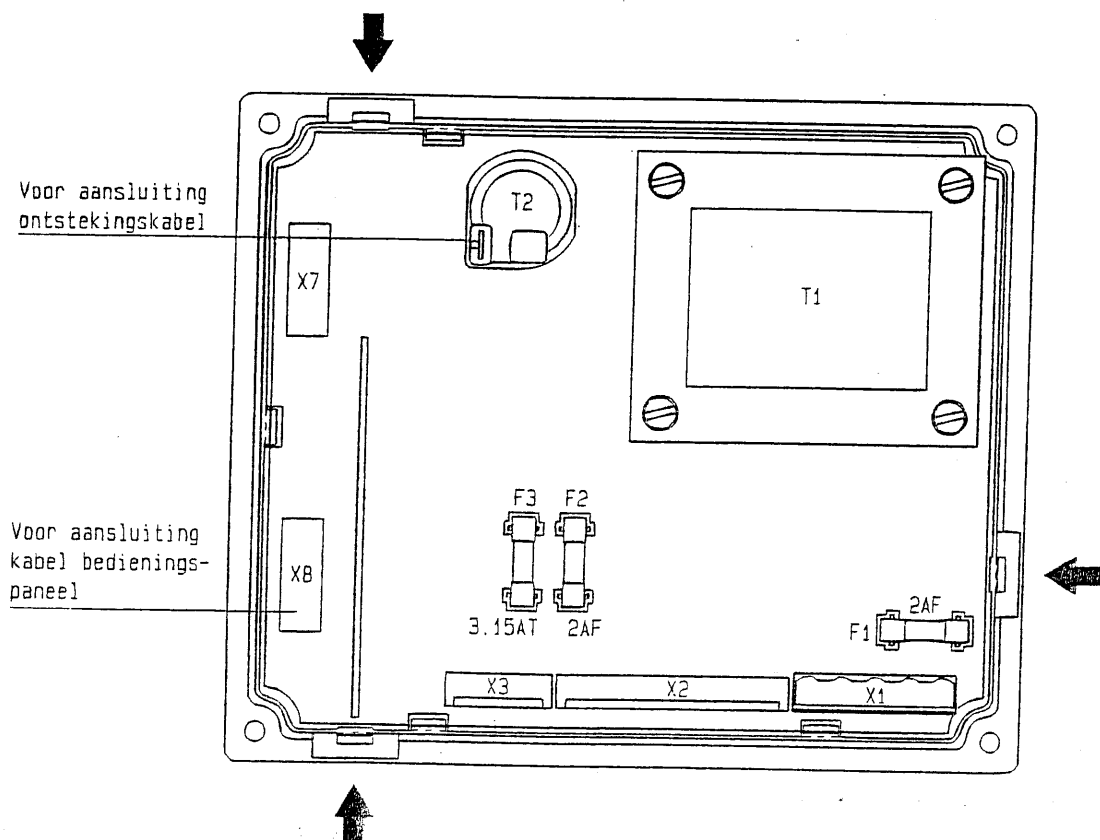


MCBA 1403 POSITIE ZEKERINGEN EN KONNEKTOREN.

De MCBA is voorzien van een beschermkap, op deze beschermkap zijn de reserve-zekeringen aangebracht. De zekeringhouders op de MCBA zijn te bereiken nadat de beschermkap verwijderd is.

Schakel de netspanning uit, en sluit de gastoevoerkraan.

Verwijder alle konnektoren van de MCBA, de MCBA kan nu uit de rail naar voren uit het toestel genomen worden. De beschermkap is te verwijderen door de klemmetjes aangeduid met een pijltje op de tekening met een schroevendraaier iets op te lichten.



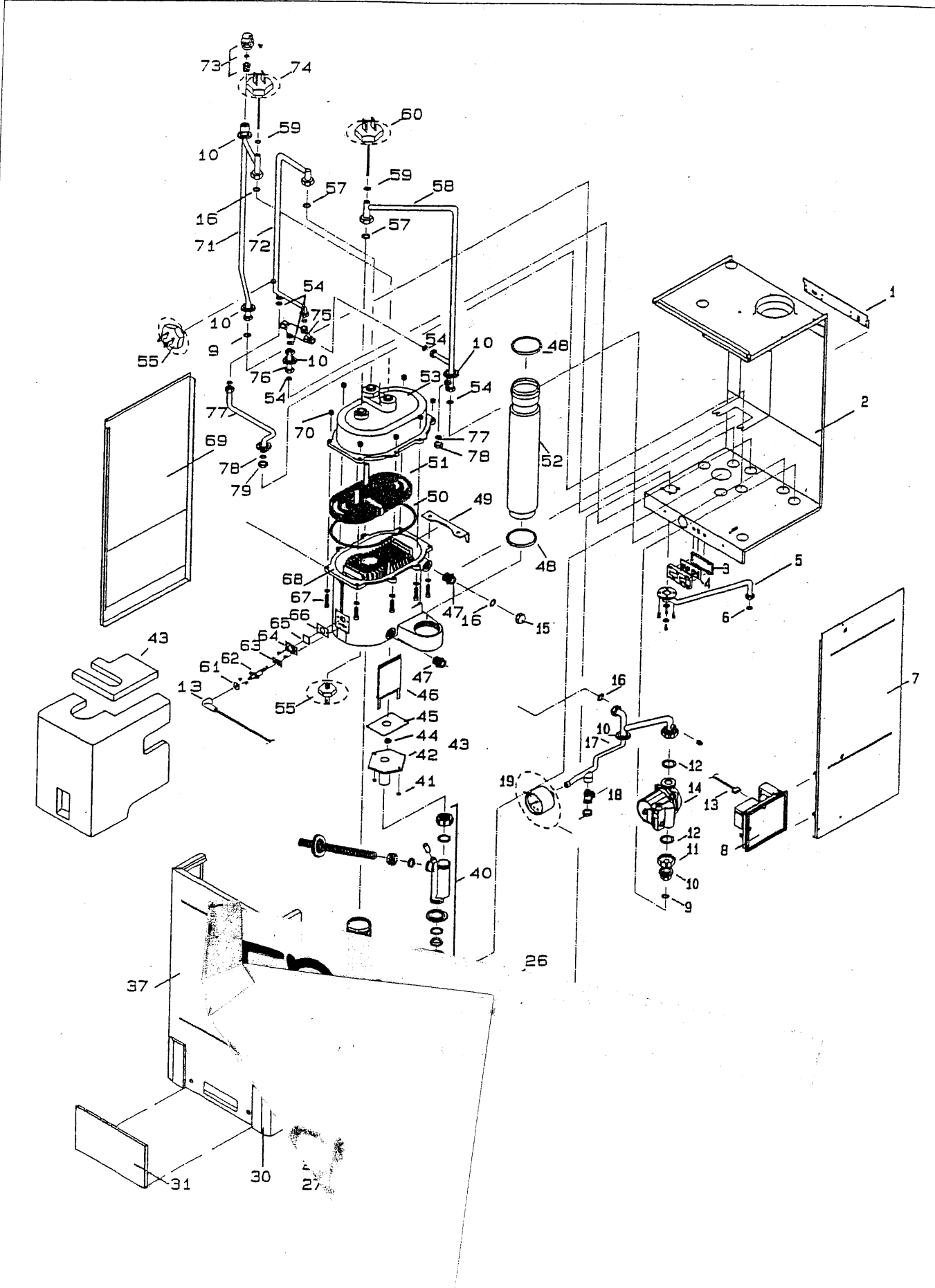
Overzichtstekening MCBA 1403 (bovenaanzicht)

13. GARANTIEBEPALINGEN

(van toepassing vanaf 1 juli 1993)

De installateur heeft jegens de fabrikant recht op garantie met inachtneming van de hieronder vermelde voorwaarden:

1. De garantieperiode is 24 maanden te rekenen vanaf installatiedatum, mits deel 2 van de garantiekaart onmiddellijk na installatiedatum door ons is terug ontvangen. Voor de ALUMINIUM-WARMTE-WISSELAAR van de RADSON-ketels geldt, in afwijking van bovenstaand, een garantieperiode van 15 jaar.
2. Het RADSON produkt dient geïnstalleerd te zijn door een erkend installateur met inachtneming van het installatievoorschrift zoals vermeld in de Technische Documentatie van het betreffende toestel, en de GAVO voorschriften.
3. De garantie heeft alleen betrekking op tijdens de garantieperiode aan het licht gekomen gebreken voor zover deze berusten op materiaal- of fabrikagefouten van het toestel. Bij het optreden van dergelijke gebreken worden de betreffende onderdelen gratis af fabriek geleverd na beoordeling van het retour gezonden onderdeel. Dit onderdeel dient franko aan RADSON retour te worden gezonden.
Arbeidsloon en voorrijkosten vallen niet onder garantie.
4. Keuringen dienen te geschieden door erkende installateurs en door de Nutsbedrijven aangewezen organisaties.
5. Boilers dienen in een verzorgingsgebied geïnstalleerd te zijn waar het chloridegehalte van het consumptiewater lager ligt dan 200 mg/ltr.
6. De garantie is uitsluitend van kracht indien het RADSON toestel door een erkend installateur is geïnstalleerd, en volgens voorschriften van de fabrikant wordt gebruikt, en onderhouden. Jaarlijkse inspectie door een erkend installateur/onderhoudsbedrijf is daarvoor essentieel. Klachten dienen worden gemeld door een erkend installateur met opgave van type- en fabrikagenummer, installatiedatum en omschrijving van het defect.
7. Van garantie zijn uitgesloten: Thermokoppels, ontsteekelektroden, en glaszekeringen en/of defekten als gevolg van:
 - Achterstallig onderhoud of nalatigheid, blikseminslag, brand of natuurrampen, aantasting als gevolg van Halogeen-verbindingen en/of CFK's, vervuiling tgv stof en vetten aangevoerd met de verbrandingslucht. Aantasting en/of vervuiling vanuit de installatie zowel tapwater- als CV-zijdig.
 - pHwaarden van het CV-water kleiner dan 3.5 of groter dan 8.5. Toevoegingen aan het CV-water zonder schriftelijke toestemming van de fabrikant, oneigenlijk gebruik.
8. De aansprakelijkheid van de fabrikant voor gebreken is uitdrukkelijk beperkt tot nakoming van de hiervoor omschreven garantieverplichtingen. Elke vordering tot schadevergoeding uit welke hoofde dan ook, behoudens deze ter zake van het niet nakomen van garantieverplichtingen, is uitgesloten.



NUMMER	ARTIKELNUMMER	OMSCHRIJVING
1	933331	ophangstrip
2	133005	luchtkast
3	933337	montageplaat print
4	933425	print bedieningspaneel
5	933326	gasleiding onder
6	933329	pakking gas
7	139016	zijwand rechts
8	133019	branderautomaat MCBA 1403D V2.X
9	986150	pakking 3/4"
10	933357	afdicht-ring leidingen
11	933323	retour-leiding
12	935912	pakking pomp
13	933373	ontsteekkabel
14	933356	circulatiepomp
15	933518	STOP 3/4"
16	964123	pakking 24x17
17	933506	retourleiding HR
18	900917	vul en aftapkraan
19	933318	manometer
20	986113	pakking gas 33x24x4
21	972102	gasblok junkers ce 427
22	987101	diafragma gas 6.40
22a	986157	pakking diafragma gas
23	900537	schroef M4x10
24	963164	afsluitdop
25	133017	mengpijp
26	933325	gasleiding boven
27	982010	moer M6
28	900595	sluistring M6
29	961113	opvulling 20x4
30	A00037	frontplaat L/R.
31	A00045	frontplaat midden
32	933343	bevestigingsplaat vent.
33	933435	opvulling 15x7.5
34	933755	ventilator
35	933346	pakking ventilator-mengpijp
36	933364	pakking brander/ventilator
37	135314	mantel compleet
38	933312	brander
39	986132	schroef M5x12
40	135019	sifon compleet
41	935974	moer M6
42	933502	deksel rookgas HR
43	833305	isolatie warmtewisselaar + kolk
	833306	isolatie kolk
44	933514	balletje t.b.v. sifon
45	933345	pakking rookgas
46	933501	V.O. plaatje
47	933303	dubbel-nippel 3/4"
48	933330	manchet rookgas afvoer
49	933332	ophangbeugel warmtewisselaar
50	933362	pakking/kolk/ww
51	835303	tapspiraal
52	933385	rookgaspijp
53	133018	kolk + tapspiraal
54	986149	pakking 1/2"
55	933316	NTC M6
56	-----	niet van toepassing
57	835306	O-ring 17.3 x 2.4
58	933948	koudwater-leiding
59	933411	O-ring 10.82 x 1.78
60	933505	NTC 4 koudwaterleiding L=108 mm
61	933366	manchet elektrode
62	933591	set ontsteekelektode
63	961187	pakking elektrode
64	914916	kijkglashouder
65	914974	kijkglas robax
66	933452	pakking/ kijkglas w.wisselaar
67	933349	schroef M8x35
68	132504	warmte wisselaar compleet (getest) HR
69	139015	zijwand links
70	900583	moer M8 (verz)
71	133309	aanvoerleiding HR
72	133311	warmwaterleiding
73	964366	automatische ontfluchter
74	933555	NTC 1 aanvoerleiding L=147 mm
75	933942	mengventiel
76	933951	leiding mix
77	933949	leiding ontkalk
78	833311	pakking 1/2" s=3mm
79	933517	stop 1/2"
ed. 3	1-4-'97	MultiCom 26 R

16. INFORMATIE VOOR DE GEBRUIKER

In bedrijfstellen van de combi-ketel: De combi-ketel werkt automatisch, dit betekent dat na het openen van de gaskraan en het inschakelen van de netspanning de ketel automatisch zal functioneren.

Temperatuurregeling: De gewenste ruimtetemperatuur wordt meestal geregeld door een kamerthermostaat, vraag uw installateur informatie omtrent de juiste werking.

Buiten bedrijfstellen (alleen vorstbeveiliging actief): Zie hoofdstuk 7.3 (vakantie bedrijf A en B).

Buiten bedrijfstellen: Sluit de gaskraan en schakel de stroom uit.

Gedrag van de combi-ketel: Voor de snelle levering van warmwater, en dus minimale verspilling van water bij tapanvang, zal uw combi-ketel altijd een geringe hoeveelheid cv-water op temperatuur houden. Dit betekent dat de brander soms in bedrijf komt terwijl de kamerthermostaat niet vraagt; dit is normaal en geen reden tot ongerustheid. De ketel is zodanig gekonstrueerd dat dit gepaard gaat met een minimaal energieverbruik.

Wanneer de ketel werkt voor warmtapwaterbereiding werkt de ketel niet voor centrale-verwarming. De ketel zal na einde warmwatergebruik weer automatisch voor centrale verwarming werken. Bij normaal huishoudelijk gebruik van warmwater heeft dit geen merkbare invloed op de centrale verwarming.

Wanneer de kamerthermostaat "warmte vraagt" zal de ketel warmte leveren aan het cv-systeem, dit hoeft niet te betekenen dat onmiddellijk de brander in bedrijf komt, het wel of niet in bedrijf zijn van de brander is afhankelijk van de temperatuur in de cv-ketel en het cv-systeem. Na einde warmtevraag kamerthermostaat kunt u waarnemen dat de ketel nog enige tijd in bedrijf is. Dit is een normale reactie, en is het gevolg van het zg. regelgedrag van uw cv-ketel.

Warmwatergebruik: De combiketel levert direct warmwater, maar door de leidinglengte die aanwezig is tussen het tappunt en de combiketel zal enige wachttijd kunnen ontstaan.

De uitstroomtemperatuur wordt bepaald door het gekozen comfort-programma zie hoofdstuk 7.

Wanneer direct na of gedurende cv-bedrijf, in combinatie met een koude installatie (opstoken) warmwater getapt wordt, kan de tapwatertemperatuur tijdelijk lager zijn dan de ingestelde temperatuur.

Dit is op te lossen door de boosterfunctie te activeren: U opent de kraan 5 tellen en sluit haar dan weer. Wanneer u na 15-20 tellen (doch minstens binnen 3 minuten) de kraan weer opent beschikt u over warmwater van de gevraagde temperatuur.

Beveiligingen: De ketel is voorzien van beveiligingen in overeenstemming met de geldende keuringsnormen. Wanneer een van deze beveiligingen ingrijpt is het mogelijk dat de ketel wordt uitgeschakeld.

In het display op het bedieningspaneel zal een knipperend cijfer zichtbaar zijn. Door het kort indrukken van de RESET-knop kan getracht worden de ketel weer in bedrijf te stellen. Wanneer veelvuldig storingen optreden, waarschuw uw installateur of service-bedrijf. Noteer bij optredende storing het cijfer dat in het display verschijnt. Het cijfer geeft belangrijke informatie omtrent de aard van storing, van belang voor uw installateur.

Onderhoud van de ketel en de installatie: Wij bevelen aan uw ketel en installatie jaarlijks door een erkend installateur of onderhoudsbedrijf te laten controleren en inspecteren.

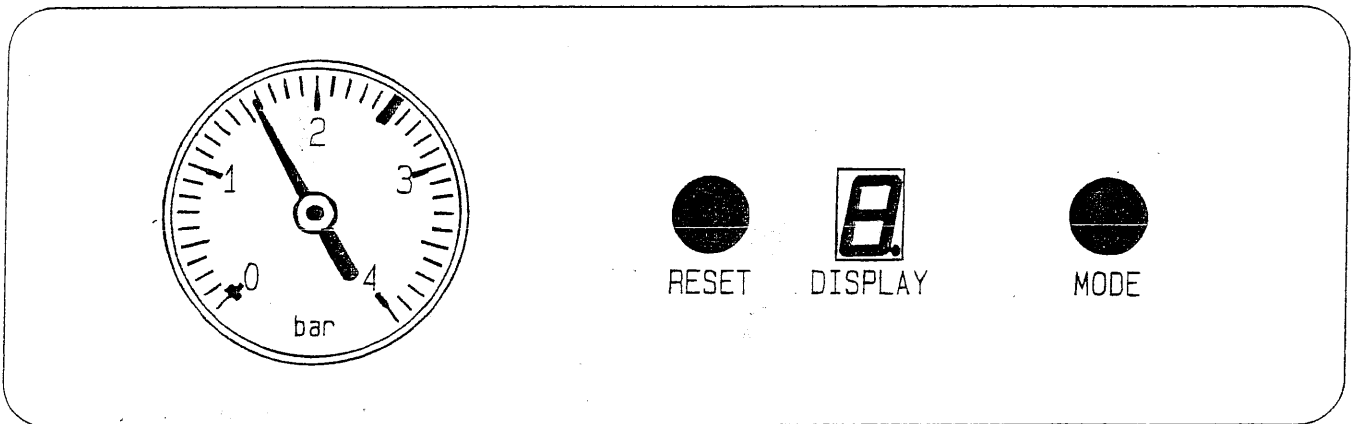
Schoonmaken van de bemanteling: De gelakte plaatdelen en de kunststofdelen van het bedieningspaneel kunt u schoonmaken met een vochtige doek. Gebruik geen agressieve schoonmaakmiddelen.

Waarschuwing:

- De ketel mag alleen in bedrijf gesteld worden wanneer de waterdruk in het cv-systeem minstens 1 bar is.
- Stel de ketel niet geheel buiten bedrijf gedurende vorstperioden. Ten gevolge van bevriezing kan de cv-ketel, de installatie en/of uw woning beschadigd worden. (Zie blz 6 Hfdst. 3.3)
- Bij aanvang warmwatertapactie kan de uitstroomtemperatuur tijdelijk hoger zijn dan 60°C.
- De radiatoren en leidingen van uw cv-installatie kunnen een temperatuur bereiken van 90°C.
- Wanneer de ketel als open toestel is geïnstalleerd (installateur vragen!) dient de opstellingsruimte volgens de geldende voorschriften geventileerd te worden. Blokkeer nimmer de hiervoor bedoelde ventilatie-openingen.
- De ketel moet elektrisch worden aangesloten op een geaarde wandcontactdoos, de netvoeding van de ketel mag niet worden geschakeld. (b.v. schakelklok e.d.)

BIJVULLEN EN ONTLUCHTEN

Voor de goede werking van uw combi-ketel is het belangrijk dat de waterdruk in het cv-systeem minstens 1 bar bedraagt. De druk is af te lezen op de manometer, die u kunt vinden achter het klepje voor op de ketel.



Bijvullen van de ketel en het radiatorencircuit: Schakel de stroom uit (stekker uit de wandcontactdoos). Open alle radiatorventielen. Sluit de vulslang aan op de koudwaterkraan en op de vulkraan van de cv-installatie. Laat eerst de vulslang langzaam vollopen met water voordat de koppelingen worden vastgedraaid, zodat de slang ontlucht wordt. Open vervolgens de vulkraan van de cv-installatie, en open daarna voorzichtig de koudwaterkraan. Vul nu de installatie langzaam bij tot een druk van 1.5 bar wanneer de ketel het hoogste punt van de installatie is, of tot 2 bar wanneer de ketel het laagste punt van de installatie is (kelder of begane grond). Sluit vervolgens eerst de koudwaterkraan, en daarna de vulkraan van de installatie. Laat de slang nog aangesloten, en ontlucht vervolgens de gehele installatie. Controleer daarna de waterdruk van het cv-systeem, ten gevolge van het ontluchten kan de druk gedaald zijn, vul eventueel bij. De ketel is voorzien van een automatische ontluchter, en behoeft derhalve niet apart ontlucht te worden.

Belangrijk: Nadat u beide kranen (koudwater- en vulkraan) gesloten hebt, de vulslang verwijderen! Laat eventueel door uw installateur deze handelingen demonstreren. Breng de stekker weer aan in de wandcontactdoos, de ketel zal automatisch weer opstarten.

Ontluchten van de installatie:

1. Open alle radiatoren en zet de kamerthermostaat gedurende ± 20 minuten op de hoogste stand.
2. Zet de kamerthermostaat op de laagste stand, wacht 5 minuten, verwijder de stekker van de ketel uit de wandcontactdoos.
3. Ontlucht vervolgens alle radiatoren en eventuele luchtpotten, begin bij het laagste punt van de installatie. Uw ketel is voorzien van een automatische ontluchter en behoeft derhalve niet apart ontlucht te worden.
4. Controleer na het ontluchten de waterdruk, vul eventueel bij.
5. Breng de stekker van de ketel weer aan in de wandcontactdoos, en zet de kamerthermostaat op de gewenste stand.

WAARSCHUWING

Wanneer u veelvuldig moet bijvullen is het raadzaam uw installateur te raadplegen.

BELANGRIJK

Vraag uw installateur deze handelingen te demonstreren, vraag naar de plaats en functie van de overige bedieningselementen van ketel en installatie.

IN GEVAL VAN STORING

Wanneer uw cv-combiketel niet werkt kunt u een aantal controles verrichten alvorens uw installateur te hulp te roepen.

Er is gas en electriciteit nodig om uw ketel te laten werken, wanneer de toevoer van een van beide stagneert zal uw ketel niet functioneren. Wanneer de levering van gas en/of electriciteit weer wordt hervat is het mogelijk dat u de ketel moet opstarten middels het kort indrukken van de RESET-knop op het bedieningspaneel.

KONSTATERING	MOGELIJKE OORZAAK
Het display is donker, geen indicatie zichtbaar	Kontroleer de elektriciteitsvoorziening,zekering defect?
Het display vertoont een knipperende 2	Mogelijk is er geen gas
Het display vertoont een knipperende 9	Druk te laag, indien nodig bijvullen Alle radiatoren zijn dicht gedraaid, open een of meer ventielen