

Voor de installateur/voor de gebruiker

Bedienings- en installatiehandleiding turboMAG



Geyser

turboMAG 11-2/0
turboMAG 14-2/0
turboMAG 17-2/0

Bedieningshandleiding turboMAG

Inhoudsopgave

Algemene informatie	3	3.4	Onderhoud	6
Bijzondere productkenmerken	3	3.5	Recycling en afvoer	6
1 Aanwijzingen bij de documentatie	3	3.5.1	Toestel	6
1.1 Bewaren van de documenten	3	3.5.2	Verpakking	6
1.2 Gebruikte symbolen	3	3.6	Energiebesparende tips	6
1.3 CE-markering	3	4 Bediening	6	
1.4 Gaskeur-CW-Label	4	4.1	Overzicht bedieningselementen	6
1.5 Toesteltype	4	4.2	Maatregelen voor inbedrijfname	7
2 Veiligheid	4	4.3	Inbedrijfname	7
3 Aanwijzingen bij installatie en gebruik	5	4.4	Warmwaterbereiding	7
3.1 Fabrieksgarantie en aansprakelijkheid	5	4.4.1	Warm water tappen	7
3.2 Gebruik conform de voorschriften	5	4.4.2	Watertemperatuur instellen	8
3.3 Vereisten aan de plaats van opstelling	5	4.5	Verhelpen van storingen	9
		4.6	Buitenbedrijfstelling	10
		4.7	Vorstbeveiliging	10
		4.8	Onderhoud en servicedienst	10
		4.9	Rookgasanalyse	11

Algemene informatie

De toestellen turboMAG 11-2/0, 14-2/0 en 17-2/0 zijn aansluitklaar; ze hoeven enkel met de water- en gasleidingen, de verbrandingsluchttoevoer/verbrandingsgasafvoer en het elektriciteitsnet aangesloten te worden. Ze dienen om een of meerdere tappunten, bijv. wastafels, douches en badkuipen van warm water te voorzien.

De toestellen moeten aan een verbrandingsluchttoevoer/verbrandingsgasafvoer aangesloten worden, waardoor de ventilator de verbrandingslucht en het verbrandingsgas transporteert.

De toestellen beschikken over een automatische ontstekings- en bewakingsinrichting voor de hoofdbrander. Hierdoor vervalt het gasverbruik van een permanent brandende waakvlam.

De Geysers zijn met een temperatuurbegrenzer uitgerust die bij een oververhitting van de warmtewisselaar het verdere gebruik van het toestel verhindert.

De toestellen kunnen aan de beschikbare gassoort aangepast worden. Voor het ombouwen van het toestel op andere gassoorten, dient u uw installateur om advies te vragen.

De precieze benaming van uw toestel heeft de installateur in de installatiehandleiding in de Tabel Gaswaarden vermeld (zie hoofdst. 10).

Bijzondere productkenmerken

De toestellen zijn uitgerust met een gevoelige stromingssensor (vleugelrad met elektronische sensor) die al bij doorstroming van geringe waterhoeveelheden het toestel in werking laat treden. Daarnaast beschikken de toestellen over een elektronisch geregelde vermogensaanpassing die ervoor zorgt dat de gashoeveelheid traploos (van 30 % tot 100 %) aangepast wordt, afhankelijk van de gebruikte waterhoeveelheid. Daardoor wordt de uitlooptemperatuur constant gehouden, onafhankelijk van de getapte hoeveelheid of van schommelingen van de waterdruk en de koudwatertemperatuur.

Door deze uitrustingskenmerken zijn er bij gebruik de volgende voordelen:

- Het toestel gebruikt niet meer gas dan nodig is voor de behoefte van het moment. Daardoor wordt in het volledige tapbereik van het toestel een constante uitlooptemperatuur gerealiseerd.
- Het gebruik van thermostaatmengkranen en één-greepsmengkranen is mogelijk.
- De toestellen kunnen ook ingezet worden voor de voorziening van tappunten met geringe afnamehoeveelheden zoals bidets, omdat er al warmwaterhoeveelheden vanaf 2,2 l/min met constante uitlooptemperatuur getapt kunnen worden.
- De toestellen kunnen ook in gebieden met lage toevoerdruk (vanaf 1 bar) ingezet worden.

- Een gesloten verbrandingskamer zorgt ervoor dat het gebruik niet wordt beïnvloed door de omgevingslucht.
- De toestellen kunnen aangesloten worden op verticale en horizontale dakdoorvoeren aan de buitenmuur en op CLV-, CRI- en CRB-systemen.

1 Aanwijzingen bij de documentatie

De volgende aanwijzingen dienen als wegwijzer door de volledige documentatie.

Naast deze bedieningshandleiding en installatiehandleiding zijn er andere documenten van toepassing.

Voor schade die door het niet naleven van deze handleidingen ontstaat, kan Vaillant niet aansprakelijk gesteld worden.

Aanvullend geldende documenten

voor de gebruiker van de installatie:

- Garantiekaart (art.-nr. 804552)

voor de installateur:

- Montagehandleiding verbrandingsluchttoevoer/verbrandingsgasafvoer (art. nr. 0020015714)

1.1 Bewaren van de documenten

U dient deze bedieningshandleiding en alle andere van toepassing zijnde documenten zodanig te bewaren dat ze direct ter beschikking staan.

Geef de documenten bij verhuizing of verkoop van het toestel aan de volgende eigenaar.

1.2 Gebruikte symbolen

Neem bij de bediening van het toestel de veiligheidsinstructies in deze bedieningshandleiding in acht!



Gevaarlijk!

Onmiddellijk gevaar voor lijf en leden!



Attentie!

Mogelijk gevaarlijke situatie voor product en/of omgeving!



Aanwijzing!

Toepassingsaanbeveling.

- Symbool voor vereiste activiteit.

1.3 CE-markering

Met de CE-markering wordt aangegeven dat de toestellen conform het typeoverzicht aan de fundamentele vereisten van de volgende richtlijnen voldoen:

- Gastoestelrichtlijn (richtlijn 90/396/EEG van de Raad der Europese Gemeenschappen)
- Richtlijn over de elektromagnetische compatibiliteit met de grenswaardeklasse B (richtlijn 89/336/EEG van de Raad der Europese Gemeenschappen)
- Laagspanningsrichtlijn (richtlijn 73/23/EEG van de Raad der Europese Gemeenschappen)

1 Aanwijzingen bij de documentatie

2 Veiligheid

1.4 Gaskeur-CW-Label

Het toestel voldoet aan de Gaskeur-gebruiksklasse 3. Dit betekent dat het toestel aan een willekeurig aftappunt minstens 6 l/min levert bij een watertemperatuur aan het aftappunt van ca. 60 °C. Bij bedrijf op propaan kunnen deze gaskeur-comforteigenschappen niet worden gegarandeerd.

turboMAG 11-2/0	CW 2
turboMAG 14-2/0	CW 3

Tabel 1.1 Gaskeur criteria CW

Toepassingsklassen

CW 2:

- een CW-tapdebiet van tenminste 3,6 l/min. van 60 °C
- een douchefuntie vanaf 3,6 l/min. van 60 OC (dit komt overeen met 6 l/min. Bij 40 °C)

CW 3:

- een CW-tapdebiet van tenminste 6 l/min. van 60 °C
- een douchefuntie vanaf 3,6 l/min. tot 6 l/min. van 60 °C (dit komt overeen met 6 tot 10 l/min. Bij 40 °C)
- het vullen van een bad met 100 liter water van 40 °C gemiddeld, binnen 12 minuten

Specifieke leidinglengte is de maximaal toepasbare leidinglengte waarbij na 30 seconde vanaf begin tappen de vereiste blijvende temperatuurverhoging is bereikt.

Effectieve toestelwachtijd is de tijdsduur die vanaf begin tappen benodigd is om ten behoeve van installatieberekeningen een temperatuurverhoging van 40K te verkrijgen aan de tapwateruitlaat van het toestel.

Resultaten baseren op Gaskeur CW metingen. Afhankelijk van plaatselijke omstandigheden zijn afwijkingen mogelijk.

1.5 Toesteltype

U kunt het geïnstalleerde toesteltype vaststellen aan de hand van de vermelding in het hoofdstuk „Technische gegevens“ uit de installatiehandleiding. De installateur heeft na de installatie het toesteltype daarin vermeld.

2 Veiligheid

Wat te doen in geval van nood



Gevaarlijk!
Gaskeur! Vergiftigings- en explosiegevaar door defecten!

Als u gas ruikt handel dan als volgt:

- Schakel geen licht in of uit.
- Bedien ook geen andere elektrische schakelaars.
- Gebruik geen telefoon in de gevarezone.

- Gebruik geen open vuur (zoals aansteker, lucifer).
- Rook niet.
- Draai de gaskraan dicht.
- Open ramen en deuren.
- Waarschuw de medebewoners.
- Verlaat het pand.
- Stel het energiebedrijf of uw erkende installateur op de hoogte.

Veiligheidsinstructies

Neem altijd de volgende veiligheidsvoorschriften in acht.



Gevaarlijk!

Ontploffingsgevaar door ontvlambare gas-luchtmengsels!

Zorg ervoor dat explosieve of licht ontvlambare stoffen (bijvoorbeeld benzine, verf, etc.) niet in de opstellingsruimte van het toestel worden gebruikt of opgeslagen.

Gevaarlijk!

Vergiftigings- en explosiegevaar door defecten!

Stel geen beveiligingen buiten werking. Er mogen ook geen handelingen op deze inrichtingen uitgevoerd worden waardoor de goede werking ervan in gevaar kan komen.

U dient daarom geen veranderingen uit te voeren:

- aan het toestel
- in de omgeving van het toestel
- aan de toevoerleidingen voor gas, toevoerlucht, water en spanning
- aan de afvoerleidingen voor verbrandingsgas

Het veranderingsverbod geldt eveneens voor bouwconstructies in de omgeving van het toestel, voor zover die een invloed op de bedrijfsveiligheid van het toestel kunnen hebben.

Voorbeelden hiervoor zijn:

- Openingen voor ventilatie. Deze moet u vrijhouden. Let erop dat bijv. afdekkingen van de openingen bij werkzaamheden opnieuw verwijderd worden.

Voor wijzigingen aan het toestel of in de omgeving ervan moet u in elk geval een beroep doen op een erkend installateur.



Attentie!

Gevaar voor beschadiging door ondeskundige veranderingen!

Voer in geen geval zelf wijzigingen of handelingen aan de Geyser of aan andere delen van de installatie uit.

Probeer nooit onderhoud of reparaties aan het toestel zelf uit te voeren.

- Vernietig of verwijder geen verzegelingen van componenten. Enkel erkende installateurs en de servicedienst van de fabriek zijn verzegelde om gelode componenten te veranderen.



Gevaarlijk!
Verbrandingsgevaar.
Het water uit de waterkraan kan heet zijn.



Attentie!
Gevaar voor beschadiging!
Gebruik geen sprays, oplosmiddelen, chloorhoudende reinigingsmiddelen, verf, lijm etc. in de omgeving van het toestel. Deze stoffen kunnen onder ongunstige omstandigheden leiden tot corrosie - ook in het verbrandingsgasafvoersysteem.

Opstelling en instelling

Het toestel mag enkel door een erkend installateur geïnstalleerd worden. Die is ook verantwoordelijk voor de deskundige installatie en inbedrijfname.

Deze installateur is eveneens bevoegd voor inspectie, onderhoud en reparatie van het toestel en voor wijzigingen van de ingestelde gashoeveelheid.

3 Aanwijzingen bij installatie en gebruik

3.1 Fabrieksgarantie en aansprakelijkheid

Garantiebepalingen

Vaillant B.V. staat namens de fabriek in voor de goede kwaliteit van fabricage en materiaal. Bedoelde garantie beperkt zich tot materiaal en fabricagefouten en heeft een looptijd van EEN JAAR na feitelijke, werkende installatie. In deze periode worden de noodzakelijke onderdelen kosteloos ter beschikking gesteld. Elke verdere aanspraak op garantie, schadevergoeding, gevolgschade hieronder begrepen, is nadrukkelijk uitgesloten.

De bovengenoemde fabrieksgarantie geldt uitsluitend en alleen onder de volgende voorwaarden:

1. Het apparaat moet door een erkende installateur zijn geïnstalleerd volgens de voorwaarden en normen van de competente instanties.
2. Het te installeren apparaat moet van een Nederlands toelatingsnummer zijn voorzien, en toegelaten voor gebruik op de Nederlandse markt; eventuele aanpassingen van niet voor de Nederlandse markt goedgekeurde apparatuur kunnen en mogen uitsluitend door Vaillant geschieden of door een door Vaillant aangegeven installateur uitgevoerd worden.
3. Elke aanspraak op garantie vervalt bij het uitvoeren van reparaties, wijzigingen of aanpassingen en/of monteren van niet-Vaillant onderdelen zonder voorafgaande toestemming van Vaillant Nederland; daarnaast vervalt elke aanspraak op garantie bij montage in afwijking van de ter plaatse geldende voorschriften.
4. De bij dit garantiebewijs behorende kaart dient ingevuld en binnen acht dagen na installatiedatum ondertekend, voorzien van een stempel van de installerende installateur, aan ons te worden verzonden.
5. De garantie geldt bij normaal huishoudelijk gebruik in overeenstemming met de installatievoorschriften.

Uitdrukkelijk van garantie uitgesloten is gebruik voor andere doeleinden dan in de gebruiksaanwijzing vermeld, overbelasting, bevrozing, verwaarlozing of onderdelen welke vallen onder de normale gebruiks-slijtage.

6. Aanspraken tijdens de garantieperiode hebben geen verlenging van de garantieperiode tot gevolg.
7. Elke aanspraak op garantie vervalt daarnaast indien het apparaat niet overeenkomstig de daartoe strekkende voorschriften tenminste éénmaal jaarlijks door een daartoe erkend deskundige wordt schoongemaakt en van het normale onderhoud wordt voorzien.

3.2 Gebruik conform de voorschriften

De Vaillant Geysers van de serie MAG zijn volgens de modernste technieken en de erkende veiligheidstechnische regels geconstrueerd. Toch kunnen er bij ondeskundig gebruik of gebruik dat niet volgens de voorschriften is (levens)gevaarlijke situaties ontstaan voor de gebruiker, diens goederen of derden ontstaan, alsmede beschadigingen aan het toestel en andere voorwerpen.

De Geysers zijn speciaal bestemd voor warmwaterbereiding met gas in woningen. Een ander of afwijkend gebruik is niet volgens de voorschriften. Voor de hierdoor ontstane schade kunnen de fabrikant en/of leverancier niet aansprakelijk gesteld worden. De gebruiker draagt hiervoor zelf het risico.

Tot het gebruik conform de voorschriften horen ook het in acht nemen van de bedieningshandleiding, de installatiehandleiding en alle andere geldende documenten, alsmede het naleven van de inspectie- en onderhoudsvoorschriften.



Attentie!
Elk misbruik is verboden.

De Geyser moet door een erkende installateur geïnstalleerd worden, die voor de naleving van de bestaande voorschriften, regels en richtlijnen verantwoordelijk is.

3.3 Vereisten aan de plaats van opstelling

De Geyser dient aan een muur te worden geïnstalleerd, bij voorkeur in de buurt van het meeste gebruikte tappunt en van de verbrandingsluchttoevoer/verbrandingsgasafvoer.

Ze kunnen geïnstalleerd worden in bijvoorbeeld woningen, kelderruimtes, bergruimtes of ruimtes bestemd voor meerdere doeleinden. Vraag uw installateur welke geldende nationale voorschriften in acht genomen moeten worden.

De opstellingsplaats moet permanent vorstvrij zijn. Als u dit niet kunt garanderen, neem dan de vermelde vorstbeveiligingsmaatregelen in acht.

3 Aanwijzingen bij installatie en gebruik

4 Bediening

Aanwijzing!
Om regelmatig onderhoud mogelijk te maken, dient u een minimale afstand van 30 mm tussen de zijkant van het toestel en de wand in acht te nemen.

3.4 Onderhoud

- Reinig de mantel van uw toestel met een vochtige doek en een beetje zeep.

Aanwijzing!
Gebruik geen schurende middelen of reinigingsmiddelen die de mantel of de bedieningselementen van kunststof anderszins zouden kunnen beschadigen.

3.5 Recycling en afvoer

De Geysier en de verpakking bestaan voor het grootste deel uit herbruikbaar materiaal.

3.5.1 Toestel

De Geysier en alle garnituren horen niet in het huishoudelijke afval. Zorg ervoor dat het oude toestel en eventuele garnituren op een verantwoorde manier afgevoerd worden.

3.5.2 Verpakking

Het afvoeren van de transportverpakking kunt u het best overlaten aan de gespecialiseerde firma die het toestel geïnstalleerd heeft.

Aanwijzing!
U dient de van toepassing zijnde nationale wettelijke voorschriften in acht te nemen.

3.6 Energiebesparende tips

Gepaste warmwatertemperatuur

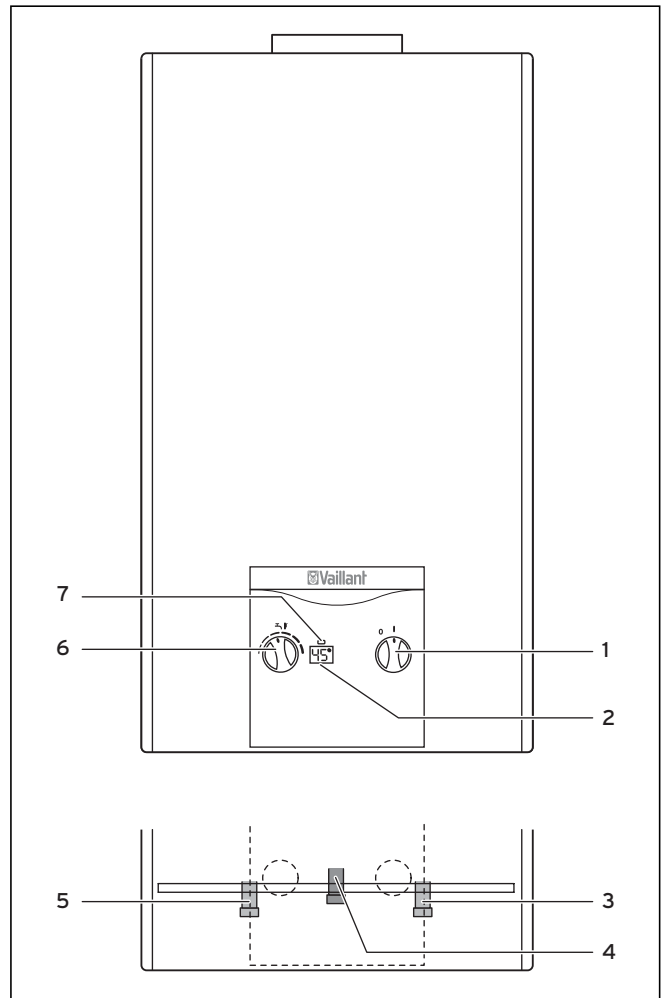
Het warme water dient slechts zover opgewarmd te worden als het voor het gebruik nodig is. Elke verdere opwarming leidt tot onnodig energieverbruik. Daarnaast verhogen warmwatertemperaturen van meer dan 60 °C bovendien de kans op kalkaanslag.

Bewust omgaan met water

Door bewust om te gaan met water kunnen de verbruikskosten duidelijk dalen. Bijvoorbeeld douchen in de plaats van een bad te nemen: terwijl voor een bad ca. 150 liter water nodig is, heeft een met moderne, waterbesparende armaturen uitgeruste douche slechts ca. een derde van deze hoeveelheid nodig. Overigens: een druppelende waterkraan verspilt tot 2000 liter water, een lekkende toiletspoeling tot 4000 liter water per jaar. Daarentegen kost een nieuwe pakking slechts een paar cent.

4 Bediening

4.1 Overzicht bedieningselementen

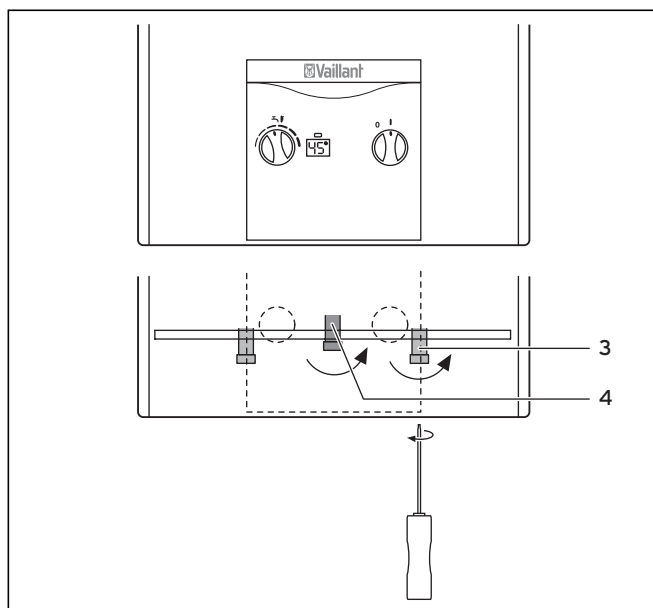


Afb. 4.1 Overzicht

Legenda

- 1 Hoofdschakelaar AAN/UIT
- 2 Indicatie-display (ingestelde temperatuur/storingscode)
- 3 Koudwateraansluiting
- 4 Gasaansluiting
- 5 Warmwateraansluiting
- 6 Temperatuurkeuzeknop
- 7 Bedrijfsindicatie-LED

4.2 Maatregelen voor inbedrijfname

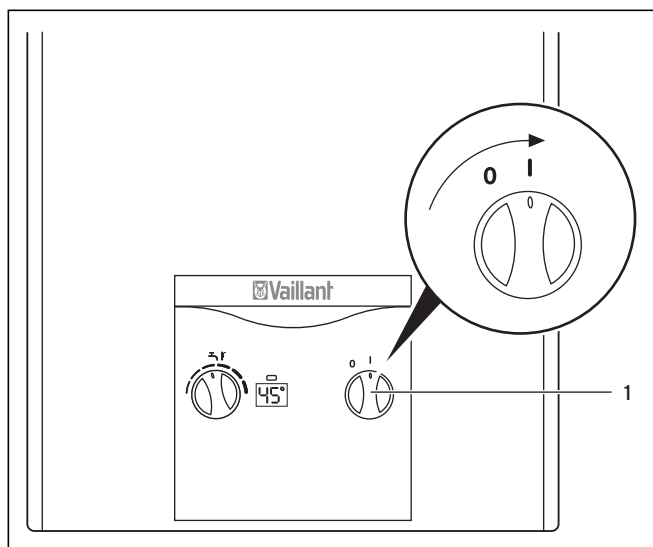


Afb. 4.2 Afsluitinrichtingen

- Open de gaskraan (4) van het toestel door de greep in te drukken en met een kwartslag naar links tot aan de aanslag te draaien.
- Open de stopkraan aan de koudwateraansluiting (3) van het toestel met een sleufschroevendraaier.

4.3 Inbedrijfname

- Zet de aan-uitschakelaar (1) op AAN (I). De Geyser staat stand-by.



Afb. 4.3 Inbedrijfname

Het indicatie-display wordt op juiste werking gecontroleerd. Na ca. 1 sec. wisselt de weergave naar de ingestelde temperatuur. Tegelijkertijd treedt de ventilator gedurende ca. 15 sec. in werking.

- Zet de temperatuurkeuzeknop op de middelste positie.

Als u de eerste keer na de inbedrijfname warm water tapt, stelt het toestel zich binnen ca. 5 minuten automatisch op de plaatselijke omstandigheden in. Daarna kunt u de temperatuurinstelling willekeurig veranderen.

- Aanwijzing!**
Sluit bij eventuele lekkage in de warmwaterleiding tussen toestel en tappunten onmiddellijk het koudwaterafsluitventiel met een sleufschroevendraaier (zie paragraaf 4.6 Buitenbedrijfstelling). Laat lekkages door een erkend installateur verhelpen.

4.4 Warmwaterbereiding

4.4.1 Warm water tappen

- Gevaarlijk!**
Verbrandingsgevaar.
Het water uit de waterkraan kan heet zijn.

- Draai de warmwaterkraan open bij het tappunt, bijvoorbeeld de wastafel of de gootsteen. Hierdoor treedt de Geyser automatisch in werking en wordt er warm water geleverd. De ingestelde temperatuur wordt weergegeven en terwijl de brander in gebruik is, is de bedrijfsindicatie-LED groen.

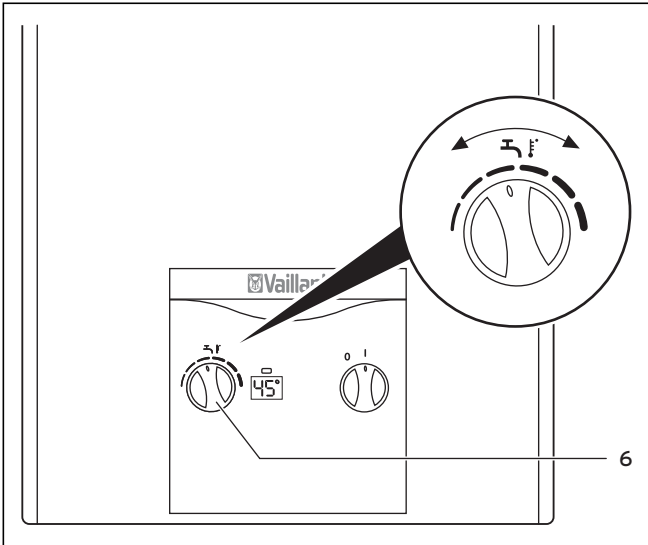
- Aanwijzing!**
Als de Geyser bij het tappen van warm water niet in werking treedt, controleer dan of het voor de waterkraan ingebouwde afsluitventiel volledig geopend is en de hoofdschakelaar op AAN (I) staat.

- Aanwijzing!**
Ook kan de in de waterkraan ingebouwde zeef vervuild zijn. U kunt de zeef demonteren om hem schoon te maken. Bij kalkaanslag raden we u aan om de zeef met een kalkoplossend middel (bijvoorbeeld azijn) te behandelen.

- De Geyser gaat automatisch uit als u de warmwaterkraan sluit.



4 Bediening

4.4.2 Watertemperatuur instellen



Afb. 4.4 Instellen van de watertemperatuur


Het toestel levert een constante watertemperatuur. Met de temperatuurkeuzeknop (6) kunt u de watertemperatuur variëren:

- Door naar rechts  te draaien, wordt de temperatuur hoger.
- Door naar links  te draaien, wordt de temperatuur lager.

Als u aan de temperatuurregelaar draait, wordt de ingestelde temperatuur aan de uitgang van het toestel weergegeven.

 **Aanwijzing!**
De temperatuur aan de verschillende tappunten kan enigszins afwijken van de weergegeven temperatuur.

U kunt de watertemperatuur ook veranderen terwijl u warm water tapt.

 **Aanwijzing!**
Indien u op meerdere punten tegelijkertijd warm water nodig heeft, raden wij aan de temperatuurregelaar op maximale temperatuur (63 °C) te zetten.

Opmerking:
Het toestel voldoet alleen aan het gaskeur CW label wanneer de uitstroomtemperatuur op maximaal ingesteld staat.

4.5 Verhelpen van storingen

Een eventuele storing wordt optisch aangegeven door een F, gevolgd door een getal, bijvoorbeeld F1. Tevens knippert het controlelampje (LED) rood. Het controlelampje en de displayindicatie knipperen afwisselend. Als gebruiker mag u enkel de volgende storingen proberen te verhelpen. Bij andere storingsmeldingen moet u contact opnemen met een erkend installateur.

Storingsmelding	Oorzaak	Oplossing
Geen weergave	Onderbreking van de netspanning.	Controleer of de aan-uitschakelaar ingeschakeld is en of de zekering in orde is en of de stekker correct in het stopcontact gestoken is. Het toestel schakelt bij het terugkeren van de netspanning automatisch opnieuw in.
Bedrijfsindicatie-LED brandt niet, terwijl de ingestelde temperatuur wordt weergegeven.	De brander treedt niet in werking.	Neem contact op met een erkend installateur.
F.28	Onderbreking van de gastoevoer.	Controleer of de gaskraan van het toestel geopend is. Stel het toestel door het verdraaien van de aan-uitschakelaar buiten bedrijf (O) en daarna opnieuw in bedrijf (I). Is de storing verholpen, dan gaat het toestel automatisch opnieuw in bedrijf, zodra een warmwaterkraan geopend is. Is de storing niet verholpen, neem dan contact op met een erkend installateur.

Tabel 4.1 Verhelpen van storingen

Vooraf bij de eerste inbedrijfname en na langere stilstand moet u het toestel onder bepaalde omstandigheden meermaals „ontstoren” voordat de automatische ontsteking werkt. Neem hoofdstuk 4.3 Inbedrijfname in acht.

Als de storing verholpen is, verschijnt op het display de ingestelde temperatuur. De Geyser gaat automatisch opnieuw in bedrijf.

Als er meerdere malen storingen optreden, dan moet u het toestel door een installateur laten controleren.



Attentie!

Gevaar voor beschadiging door ondeskundige veranderingen!

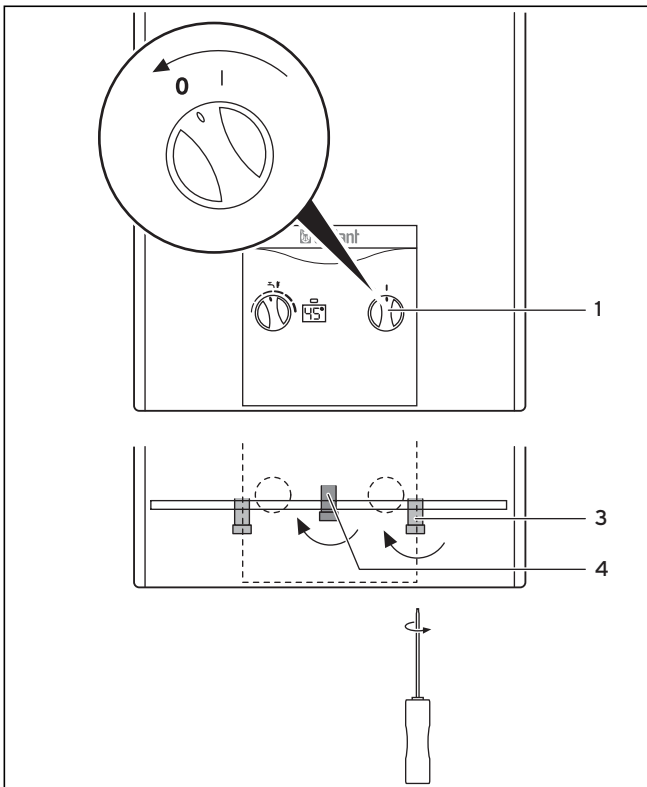
Voer in geen geval zelf wijzigingen of handelingen aan de Geyser of aan andere delen van de installatie uit.

Probeer nooit onderhoud of reparaties aan het toestel zelf uit te voeren.

Neem de Geyser pas opnieuw in gebruik als de storing door een installateur verholpen is.

4 Bediening

4.6 Buitenbedrijfstelling



Afb. 4.5 Buitenbedrijfstelling

- Zet de aan-uitschakelaar (1) op UIT (0). De gastoevoer naar de brander van de Geyser is nu afgesloten.
- Sluit de gaskraan aan de gasaansluiting (4) van het toestel door de greep een kwartslag naar rechts tot aan de aanslag te draaien.
- Sluit het afsluitventiel aan de koudwateraansluiting (3) van het toestel met een sleufschroevendraaier door de greep naar rechts te draaien (tot aan de aanslag).

4.7 Vorstbeveiliging

Bij vorstgevaar is het nodig dat u de Geyser leegt. Dit is bijvoorbeeld het geval als uw waterleidingen dreigen te bevriezen. Ga hierbij als volgt te werk (zie afb. 4.5 Buitenbedrijfstelling):

- Zet de aan-uitschakelaar (1) op UIT (0).
- Sluit de gaskraan op de gasaansluiting (4).
- Sluit het afsluitventiel op de koudwateraansluiting (3) van het toestel met een sleufschroevendraaier door deze naar rechts te draaien en maak de verbinding met het toestel los.
- Open alle op de Geyser aangesloten warmwaterkranen, zodat het toestel en de leiding volledig leeglopen.
- Laat de waterkranen geopend en de koudwaterleiding afgeschroefd, tot u het toestel opnieuw kunt vullen als het vorstgevaar geweken is.



Aanwijzing!

Neem, bij het latere vullen van de Geyser, het toestel pas opnieuw in gebruik als er na het openen van het afsluitventiel op de koudwateraansluiting van het toestel (3) water uit de geopende warmwaterkranen komt. Dit betekent dat de Geyser volgens voorschrift met water gevuld is.

4.8 Onderhoud en servicedienst

Voorwaarde voor permanente inzetbaarheid en bedrijfsveiligheid, betrouwbaarheid en lange levensduur is een jaarlijkse inspectie/jaarlijks onderhoud van het toestel door een erkend installateur.



Attentie!

Gevaar voor beschadiging door ondeskundige bediening!

Probeer nooit om zelf servicewerkzaamheden of reparaties aan de Geyser uit te voeren.

Laat dit doen door een erkend installateur. We raden u aan om een onderhoudscontract af te sluiten.



Gevaarlijk!

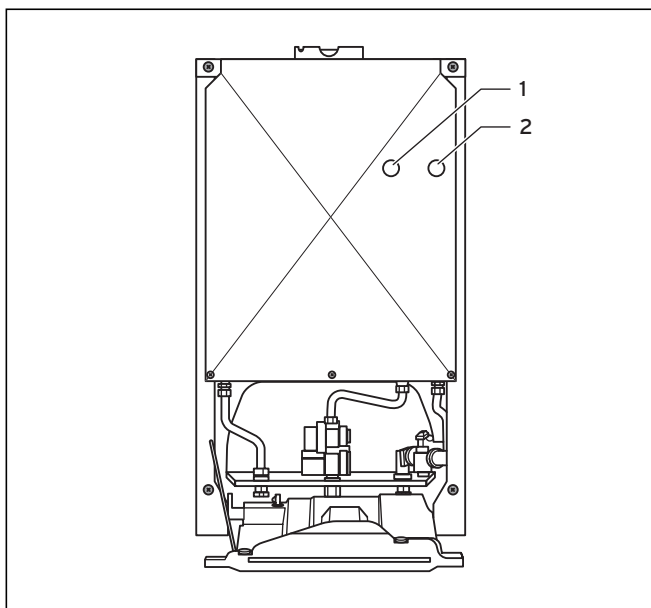
Te weinig onderhoud kan de bedrijfsveiligheid van het toestel beïnvloeden en materiële schade en lichamelijk letsel veroorzaken.

4.9 Rookgasanalyse

**Attentie!**

Gevaar voor beschadiging door ondeskundige uitvoering!

De meet- en controlewerkzaamheden mogen enkel door een erkend installateur uitgevoerd worden.

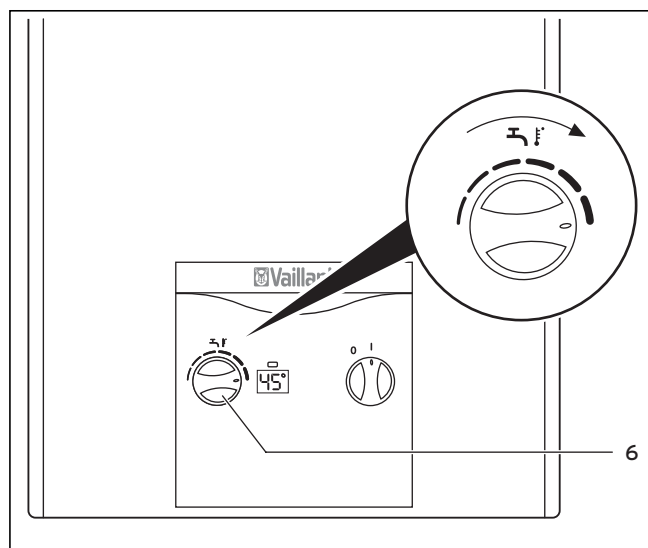


Afb. 4.6 Meetpunten

Legenda

- 1 CO²-meetpunt
- 2 O₂-meetpunt

De meetpunten voor kooldioxide en zuurstof bevinden zich achter het frontpaneel die voor het uitvoeren van de meting gedemonteerd moet worden (zie installatiehandleiding paragraaf 4.6.1 Frontpaneel demonteren en monteren).



Afb. 4.7 Instellen van de maximale temperatuur

- Neem het toetsel in gebruik volgens de bedieningshandleiding (hoofdstuk 4.3)
- Zet de temperatuurkeuzeknop (6) op maximale temperatuur door deze naar rechts te draaien.
- Tap warm water met volledig geopende waterkraan. Dit gaat het best in het bad of in de douche.
- Voer de metingen uit bij de opgegeven controleopeningen in het verbrandingsgastraject (links) en in het luchttraject (rechts).
- Monteer het frontpaneel en stel de temperatuurkeuzeknop opnieuw op de gewenste temperatuur in.

Installatiehandleiding turboMAG

Inhoudsopgave

1	Aanwijzingen bij de documentatie	2	5	Installatie	10
1.1	Bewaren van de documenten	2	5.1	Aansluiten van de gastoevoer.....	10
1.2	Gebruikte symbolen.....	2	5.2	Aansluiten van de watertoevoer.....	11
2	Toestelbeschrijving	2	5.3	Aansluiten van de verbrandingsluchttoevoer/ verbrandingsgasafvoer.....	11
2.1	Typeplaatje	2	5.4	Aansluiting netsnoer	11
2.2	CE-markering	3	5.5	Elektrische aansluiting	12
2.3	Gebruik conform de voorschriften.....	3			
2.4	Aansluitingen	3			
2.5	Bouwgroepen	4			
3	Veiligheidsinstructies en voorschriften	4			
3.1	Veiligheidsinstructies	4			
3.1.1	Montage.....	4			
3.1.2	Installatie.....	4			
3.1.3	Inbedrijfname	5			
3.1.4	Inspectie en onderhoud	5			
3.2	Voorschriften	5			
4	Montage	5			
4.1	Omvang van de levering.....	5			
4.2	Vereisten aan de plaats van opstelling	5			
4.3	Afmetingen	7			
4.4	Voormontage	9			
4.5	Garnituren.....	9			
4.6	Toestelmontage	9			
4.6.2	Frontplaat van de onderdrukkamer demonteren en monteren	9			
4.6.3	Zijdelen demonteren en monteren.....	10			
4.6.4	Ophangbeugel monteren	10			
4.6.5	De Geyser inhangen	10			

1 Aanwijzingen bij de documentatie

2 Toestelbeschrijving

1 Aanwijzingen bij de documentatie

De volgende aanwijzingen dienen als wegwijzer door de volledige documentatie.

Naast deze bedieningshandleiding en installatiehandleiding zijn er andere documenten van toepassing.

Voor schade die door het niet naleven van deze handleidingen ontstaat, kan Vaillant niet aansprakelijk gesteld worden.

Aanvullend geldende documenten

voor de gebruiker van de installatie:

- Garantiekaart (art.-nr. 804552)

voor de installateur:

- Montagehandleiding voor verbrandingsluchttoevoeren/verbrandingsgasafvoeren (art. nr. 0020015714)

1.1 Bewaren van de documenten

U dient deze bedienings- en installatiehandleiding en alle van toepassing zijnde documenten en eventueel benodigde hulpmiddelen aan de gebruiker van de installatie te geven. Deze zorgt voor bewaring, zodat de handleidingen en hulpmiddelen indien nodig ter beschikking staan.

1.2 Gebruikte symbolen

Neem bij de installatie van het toestel de veiligheidsinstructies in deze installatiehandleiding in acht!



Gevaarlijk!
Onmiddellijk gevaar voor lijf en leden!



Gevaarlijk!
Verbrandingsgevaar!



Gevaarlijk!
Levensgevaar door elektrocutie.



Attentie!
Mogelijk gevaarlijke situatie voor product en/of omgeving!



Aanwijzing
Toepassingsaanbeveling.

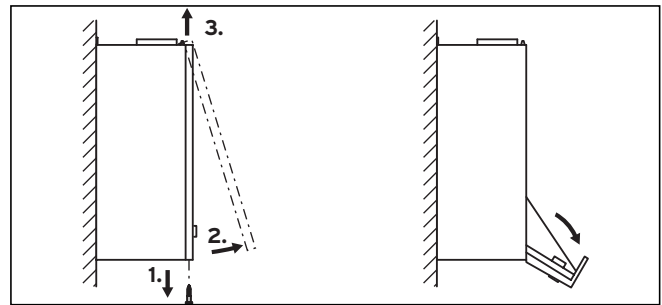
- Symbool voor vereiste activiteit.

2 Toestelbeschrijving

2.1 Typeplaatje

U vindt het typeplaatje aan de achterkant van het bedieningspaneel, dat naar voren en naar onderen geklapt kan worden.

Om het bedieningspaneel naar onderen te klappen, gaat u als volgt te werk:



Afb. 2.1 Demonteren van het frontpaneel

- Draai de twee schroeven uit de onderkant van de Geyser (1.).
- Trek het frontpaneel naar voren (2.) en til hem naar boven uit de beide houders (3.).

Bij type 17-2/0:

- Klap het bedieningspaneel naar voren en naar onderen.

Bij types 11-2/0 en 14-2/0:

- Draai een van de schroeven voor de bevestiging van het bedieningspaneel los en klap het bedieningspaneel naar voren en naar beneden.

De gegevens op het typeplaatje van het toestel hebben de volgende betekenis:

Symbool	Betekenis
MAG	Productcategorie
NL	Landafkorting
XX-2/0	Toestelvermogen in XX in l/min met betrekking tot 25 K; type verbrandingsluchttoevoer/verbrandingsgasafvoer (2 = turbo); toestelgeneratie
turboMAG	Productreeks
Type	Soort verbrandingsgasafvoer en verbrandingsluchttoevoer
B32	Gastoezel waarvan de werking wordt beïnvloed door de omgevingslucht, met verbrandingsgasafvoer. Ventilator is achter de warmtewisselaar geplaatst.
C12	Gastoezel waarvan de werking niet wordt beïnvloed door de omgevingslucht, met horizontale verbrandingsluchttoevoer en verbrandingsgasafvoer door de buitenmuur. Ventilator is achter de warmtewisselaar geplaatst.
C32	Gastoezel waarvan de werking niet wordt beïnvloed door de omgevingslucht, met verbrandingsluchtgeleiding en verbrandingsgasafvoer verticaal boven het dak. Ventilator is achter de warmtewisselaar geplaatst.
C42	Gastoezel waarvan de werking niet wordt beïnvloed door de omgevingslucht, met verbrandingsluchttoevoer en verbrandingsgasafvoer voor de aansluiting op een lucht-/verbrandingsgassysteem (CLV). Ventilator is achter de warmtewisselaar geplaatst.
C52	Gastoezel waarvan de werking niet wordt beïnvloed door de omgevingslucht, met gescheiden verbrandingsluchttoevoer en verbrandingsgasafvoer. Ventilator is achter de warmtewisselaar geplaatst.

Tabel 2.1 Typeplaatje

Symbol	Betekenis
C62	Gastoestel waarvan de werking niet wordt beïnvloed door de omgevingslucht, voor de aansluiting op een nieuwe verbrandingsluchttoevoer en verbrandingsgasafvoer die met het gastoestel zijn getest. Ventilator is achter de warmtewisselaar geplaatst.
C82	Gastoestel waarvan de werking niet wordt beïnvloed door de omgevingslucht, met gescheiden verbrandingsluchttoevoer en verbrandingsgasafvoer. Luchttoevoer en verbrandingsgasafvoer mogen liggen in een verschillend uitmondingsgebied. Ventilator is achter de warmtewisselaar geplaatst.
cat. II2L 3B/P	Aanduiding van de gassoort: Meergastoestel voor aardgas en vloeibaar gas
2L	Gasfamilie aardgassen
G 25 - 25 mbar	Aardgassen met toegestane gasdrukwaarden
3B/P	Gasfamilie vloeibare gassen
G 30/31 - 30 mbar	Vloeibare gassen met toegestane gasdrukwaarden
Pnom.	Maximaal vermogen
Pmin.	Minimaal vermogen
Qnom.	Maximale warmtebelasting
Qmin.	Minimale warmtebelasting
pw max.	Maximaal toegestane waterdruk
230 V~ 50 Hz xx W	Voedingsspanning/ opgenomen vermogen
IPX4D	Beschermingsklasse
CE 1312	Certificerende instantie
CE-1312BP4018 CE-1312BO3978	Productcertificeringsnummer: turboMAG 11-2/O und 14-2/O turboMAG 17-2/O
xxXXxxXXXXXX <<<xxxxxxxxNx	Fabricagenummer

Tabel 2.1 Typeplaatje vervolg

 **Attentie!**
Het toestel mag enkel met de gassoort gebruikt worden die op het typeplaatje vermeld staat.

- Vermeld altijd het toesteltype en het gastype waarmee het toestel gebruikt wordt in Tabel Gaswaarden in hoofdstuk 10 Technische gegevens.
- Klap het bedieningspaneel opnieuw omhoog en sluit de behuizing.

2.2 CE-markering

Met de CE-markering wordt aangegeven dat de toestellen conform het typeoverzicht aan de fundamentele vereisten van de volgende richtlijnen voldoen:

- Gastoestelrichtlijn (richtlijn 90/396/EEG van de Raad der Europese Gemeenschappen)
- Richtlijn over de elektromagnetische compatibiliteit met de grenswaardeklasse B (richtlijn 89/336/EEG van de Raad der Europese Gemeenschappen)
- Laagspanningsrichtlijn (richtlijn 73/23/EEG van de Raad der Europese Gemeenschappen)

2.3 Gebruik conform de voorschriften

De Geysers van de serie turboMAG zijn volgens de modernste technieken en de erkende veiligheidstechnische regels geconstrueerd. Toch kunnen er bij ondeskundig gebruik of gebruik dat niet volgens de voorschriften is (levens)gevaarlijke situaties voor de gebruiker, diens goederen of derden ontstaan, alsmede beschadigingen aan het toestel en andere voorwerpen.


De Geysers zijn speciaal bestemd voor warmwaterbereiding met gas in woningen. Een ander of afwijkend gebruik is niet volgens de voorschriften. Voor de hierdoor ontstane schade kunnen de fabrikant en/of leverancier niet aansprakelijk gesteld worden. De gebruiker draagt hiervoor zelf het risico.

Tot het gebruik conform de voorschriften horen ook het in acht nemen van de bedieningshandleiding, de installatiehandleiding en alle andere geldende documenten, alsmede het naleven van de inspectie- en onderhoudsvoorschriften.

 **Attentie!**
Elk misbruik is verboden.

De Geysers moeten door een erkende installateur geïnstalleerd worden, die voor de naleving van de bestaande voorschriften, regels en richtlijnen verantwoordelijk is.

2.4 Aansluitingen

 **Gevaarlijk!**
Verbrandingsgevaar en gevaar voor beschadiging door heet of koud water dat naar buiten komt!
Bij gebruik van kunststofbuizen voor de warm- en/of koudwateraansluiting van het toestel mogen alleen buizen met een temperatuurbestendigheid van 95°C bij een druk van 10 bar gebruikt worden.

Toestelaansluitingen:

- Water 3/4"
- Gas 1/2"
- Aansluitklaar voor het stopcontact
- Netaansluiting 230 V 50 Hz sinusvormig, toevoerleiding min. 3 x 1,5 mm², zekering 16 A

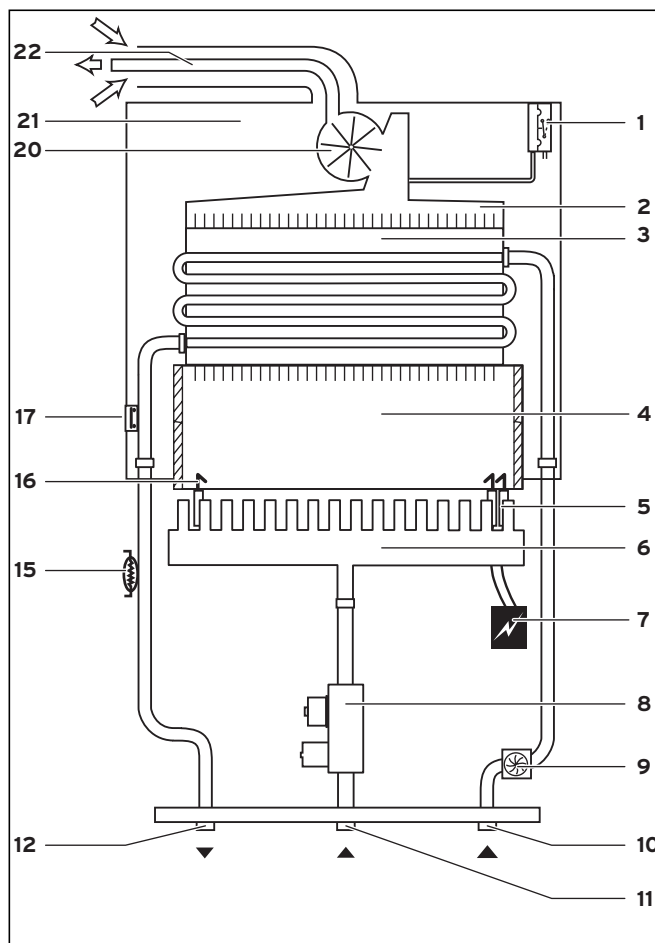
- Nadat bepaald is waar het toestel wordt geplaatst, moet u de gas- en waterleidingen aan de aansluitpunten van het toestel bevestigen (zie hiervoor hoofdstuk 4.4 Voormontage).

Voor het uitvoeren van servicewerkzaamheden aan het toestel raden we u aan om een minimale afstand van 30 mm tussen de zijkant van het toestel en de wand van de opstellingsruimte in acht te nemen.

2 Toestelbeschrijving

3 Veiligheidsinstructies en voorschriften

2.5 Bouwgroepen



Afb. 2.3 turboMAG 11-2/0, 14-2/0 en 17-2/0

Legenda

- 1 Luchtdrukschakelaar
- 2 Verbrandingsgasverzamelaar
- 3 Warmtewisselaar
- 4 Verbrandingskamer
- 5 Ontstekingselektrode
- 6 Brander
- 7 Ontsteektrafo
- 8 Gasblok
- 9 Stromingssensor
- 10 Koudwateraansluiting
- 11 Gasaansluiting
- 12 Warmwateraansluiting
- 15 Temperatuursensor
- 16 Bewakingselektrode
- 17 Temperatuurbegrenzer
- 20 Ventilator
- 21 Onderdrukkamer
- 22 Verbrandingsluchttoevoer/verbrandingsgasafvoer

3 Veiligheidsinstructies en voorschriften

3.1 Veiligheidsinstructies

⚠ Attentie!
Gebruik bij het losmaken van schroefverbindingen altijd passend gereedschap. Ondeskundig gebruik en/of ongeschikt gereedschap kan tot schade leiden (bijv. gas- of waterlekken)!

3.1.1 Montage

⚠ Attentie!
Monteer de Geyser niet boven een toestel waarvan het gebruik de geiser zou kunnen beschadigen (bijv. boven een kooktoestel) of in een ruimte met agressieve atmosfeer.

3.1.2 Installatie

⚠ Gevaarlijk!
Verbrandingsgevaar en gevaar voor beschadiging door heet of koud water dat naar buiten komt!
Bij gebruik van kunststofbuizen voor de warmen/of koudwateraansluiting van het toestel mogen alleen buizen met een temperatuurbestendigheid van 95°C bij een druk van 10 bar gebruikt worden.

⚠ Gevaarlijk!
Levensgevaar door elektrocutie.
Bij een ondeskundige installatie bestaat er gevaar voor elektrocutie en beschadiging van het toestel.

⚠ Gevaarlijk!
Vergiftigings- en explosiegevaar, verbrandingsgevaar.
Let er bij de installatie van de aansluitingen op dat alle pakkingen correct geplaatst worden, zodat lekken aan gas- en waterinrichting uitgesloten worden.

⚠ Attentie!
Het gasregelblok mag alleen worden gecontroleerd op lekkages met een maximale druk van 110 mbar. De bedrijfsdruk mag niet hoger zijn dan 60 mbar! Als deze drukwaarden worden overschreden kan het gasblok beschadigen.

3.1.3 Inbedrijfname



Gevaarlijk!

Hoge koolmonoxideconcentraties door onjuiste verbranding zijn levensgevaarlijk. Het ombouwen van het toestel op een andere gassoort mag u enkel uitvoeren met de af fabriek geleverde ombouwsets.

Gevaarlijk!

Levensgevaar door uitstromend gas bij gebruik van ongeschikte inspuisers. Het ombouwen van het toestel op een andere gassoort mag u enkel uitvoeren met de af fabriek geleverde ombouwsets.



Attentie!

Bij een te hoge gasvoordruk mag u het toestel niet in gebruik nemen. Neem contact op met het energiebedrijf als u de oorzaak voor deze fout niet kunt verhelpen.

3.1.4 Inspectie en onderhoud



Gevaarlijk!

Vergiftigings- en explosiegevaar door defecten! Stel geen beveiligingen buiten werking. Er mogen ook geen handelingen op deze inrichtingen uitgevoerd worden waardoor de goede werking ervan in gevaar kan komen.



Attentie!

Let er bij het demonteren en inbouwen van de warmtewisselaar op dat deze niet gebogen wordt. Schade leidt tot vroegtijdige slijtage van het toestel.

Attentie!

Gebruik in geen geval draadborstels of andere gelijkaardige harde borstels om de warmtewisselaar te reinigen. Schade leidt tot vroegtijdige slijtage van het toestel.

Attentie!

Houd er bij de controle van het ionisatiesysteem rekening mee dat de meetleidingen en meetklemmen schoon moeten zijn en niet door zeepoplossing (lekzoekspray) nat mogen zijn.

3.2 Voorschriften

De Geyser mag enkel door een erkend installateur geïnstalleerd worden.

Deze is ook verantwoordelijk voor de deskundige installatie en de eerste inbedrijfname.

Voor de installatie van de Geyser moet het advies van het energiebedrijf ingewonnen worden.

Voor de installatie moeten bovendien de volgende wetten, verordeningen, technische regels, normen en bepalingen in de geldige versie in acht genomen worden:

- NEN 1078. Voorschriften voor aardgasinstallaties GAVO 1987 (en aanvullingen);
- NPR 3378. Toelichting bij NEN 1078;
- NEN 1010. Veiligheidsbepalingen voor laagspanningsinstallaties;
- NEN 3287. Binnenrioleringen in woningen en woongebouwen. Aansluiting van condensvormende, met gasgestookte toestellen.
- NEN 1006. Algemene voorschriften voor drinkwaterinstallaties.
- Het bouwbesluit.
- De voorschriften van het plaatselijk energiebedrijf.

4 Montage

4.1 Omvang van de levering

- Aansluitset bestaande uit:
 - Wandaansluitstuk koud water met stopkraan
 - Wandaansluitstuk warm water
 - Flexibele aansluitslang koud water
 - Twee waterhoeveelheidsbegrenzers koud water
 - Waterfilter koud water
 - Flexibele aansluitslang warm water
 - Bij type 17-2/0 Gasaansluitstuk
 - Pakkingen, pluggen, schroeven
 - Adapter verbrandingsgasafvoer
 - Verbrandingsgasstuwingen
 - Toesteldocumenten
- Ophangbeugel

4.2 Vereisten aan de plaats van opstelling

- U dient bij de keuze van de opstellingsplaats de volgende aanwijzingen in acht te nemen:
- De wand, waaraan de Geyser gemonteerd wordt, moet voldoende stevig zijn om het gewicht van de bedrijfsklare Geyser te kunnen dragen.
 - De bijgeleverde bevestigingselementen voldoen soms niet aan de vereisten van de opstellingswand. In dit geval moet u zelf voor de vereiste bevestigingselementen zorgen.
 - De opstellingsplaats moet permanent vorstvrij zijn. Als u dit niet kunt garanderen, neem dan de vermelde vorstbeveiligingsmaatregelen in acht (zie hoofdst. 4.7 van de bedieningshandleiding).
 - De opstellingsplaats moet zodanig gekozen worden, dat de leidingen (voor gastoevoer, watertoe- en afvoer) goed geplaatst kunnen worden).

4 Montage

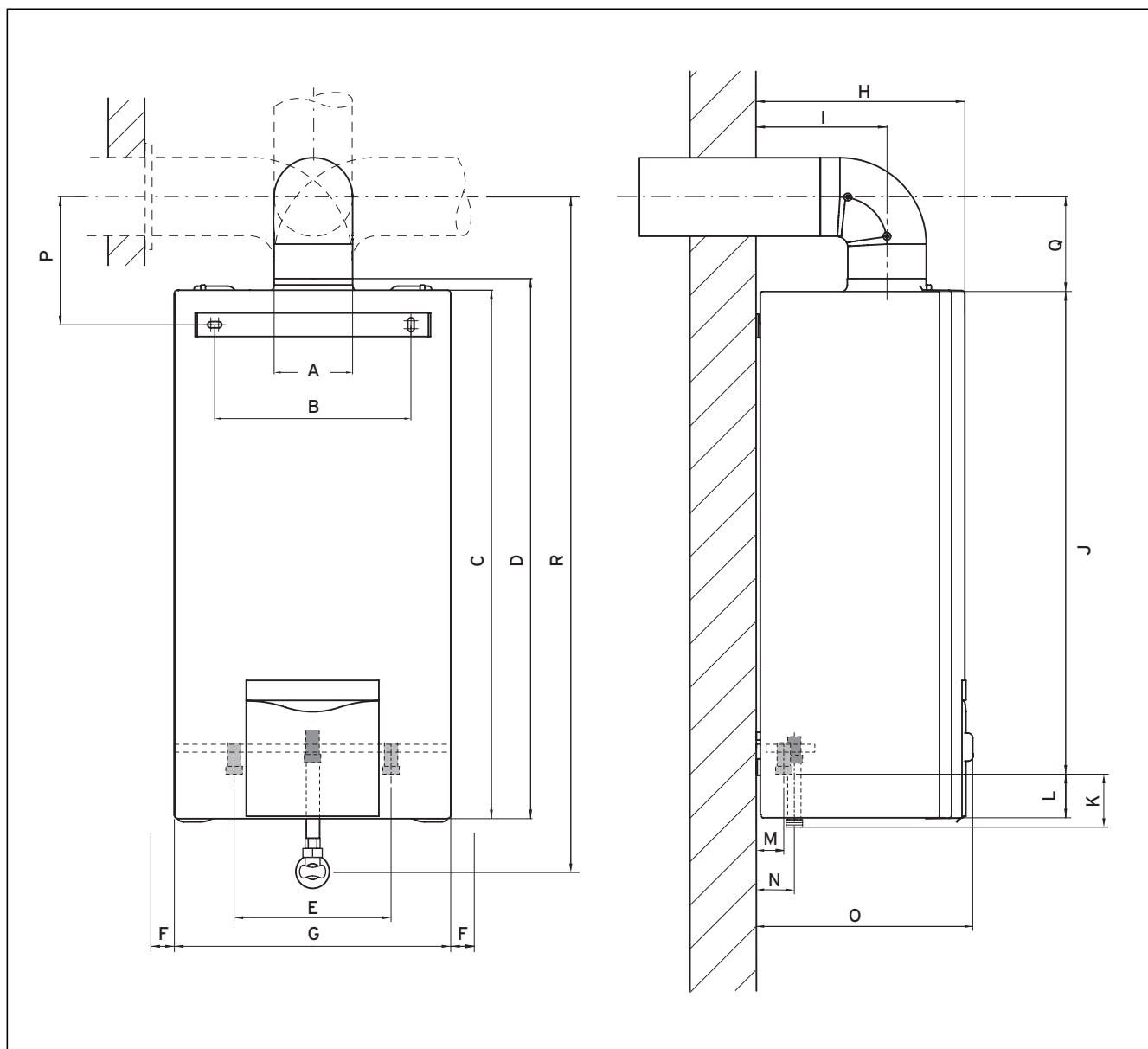


Aanwijzing!

Om regelmatig onderhoud mogelijk te maken, dient u een minimale afstand van 30 mm tussen de zijkant van het toestel en de wand van de opstellingsruimte in acht te nemen.

- Leg deze vereisten aan de klant uit.

4.3 Afmetingen

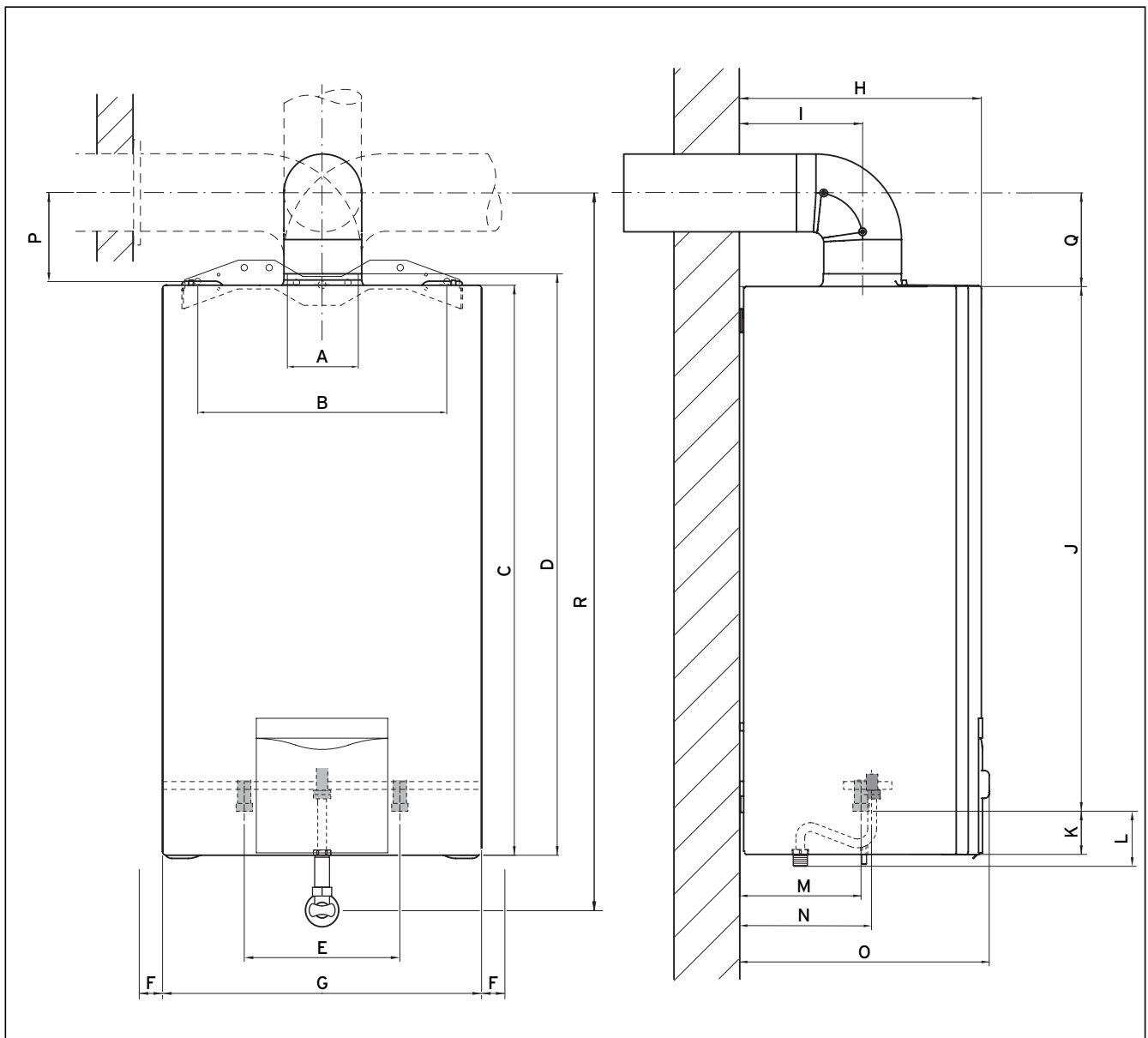


Afb. 4.1 Maattekening turboMAG 11-2/O en 14-2/O

turboMAG 11-2/O en 14-2/O

Afmeting	mm		Afmeting	mm
A	100		J	627
B	250		K	15
C	682		L	55
D	697		M	35
E	200		N	50
F	30		O	276
G	352		P	45
H	266		Q	125
I	167		R	n.v.t.

4 Montage

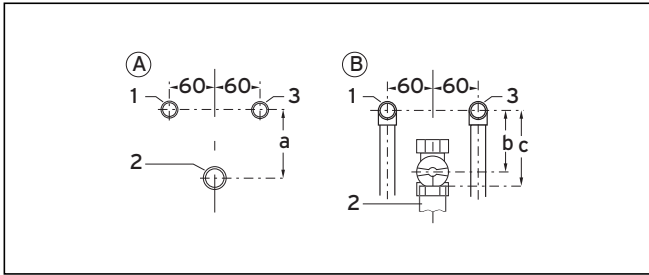


Afb. 4.2 Maattekening turboMAG 17-2/0

turboMAG 17-2/0

Afmeting	mm		Afmeting	mm
A	100		J	686
B	320		K	38
C	742		L	56
D	757		M	156
E	200		N	172
F	30		O	322
G	410		Q	125
H	310		R	n.v.t.
I	159			

4.4 Voormontage



Afb. 4.3 Voormontage

Legenda

- 1 Warmwateraansluiting R 1/2
- 2 Gasaansluiting
- 3 Koudwateraansluiting R 1/2

De afbeelding toont de positie van de aansluitingen bij:

- A Inbouwinstallatie
- B Opbouwinstallatie

Bij het gebruik van de Vaillant garnituren kan de voormontage ongewijzigd blijven of zoals weergegeven uitgevoerd worden.

De aanbevolen afstanden bedragen voor alle toesteltypes, afhankelijk van type gaskraan:

- a = 112 mm
- b = 105 mm
- c = \approx 120 mm

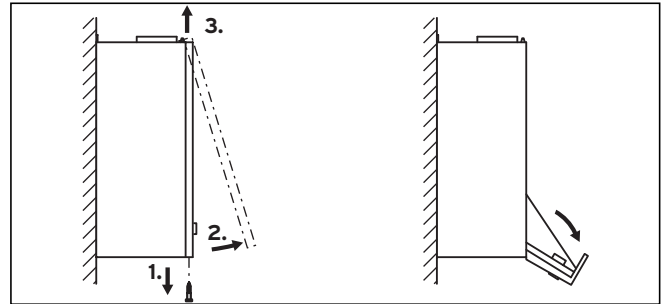
4.5 Garnituren

Voor de noodzakelijke aansluitgarnituren zie het assortimentsoverzicht.

4.6 Toestelmontage

Voor de montage van de Geyser moet u eerst de plaat van het frontpaneel, de frontplaat van de onderdrukkamer en daarna de zijdelen van de behuizing demonteren. Na de werkzaamheden moet u ze opnieuw aanbrengen.

4.6.1 Frontpaneel demonteren en monteren



Afb. 4.4 Demonteren van het frontpaneel

- Draai twee schroeven uit de onderkant van de Geyser (1.).
- Trek het frontpaneel naar voren (2.) en til hem naar boven uit de beide houders (3.).

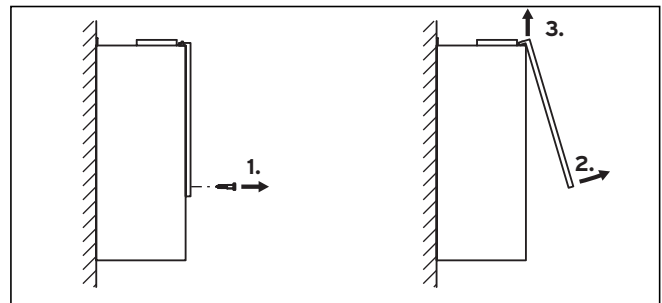
Bij type 17-2/0:

- Klap het bedieningspaneel naar voren en naar onderen.

Bij types 11-2/0 en 14-2/0:

- Draai een van de schroeven voor de bevestiging van het bedieningspaneel los en klap het bedieningspaneel naar voren en naar beneden.
- Monteer het frontpaneel na het beëindigen van de montage- en servicewerkzaamheden opnieuw in de omgekeerde volgorde.

4.6.2 Frontplaat van de onderdrukkamer demonteren en monteren



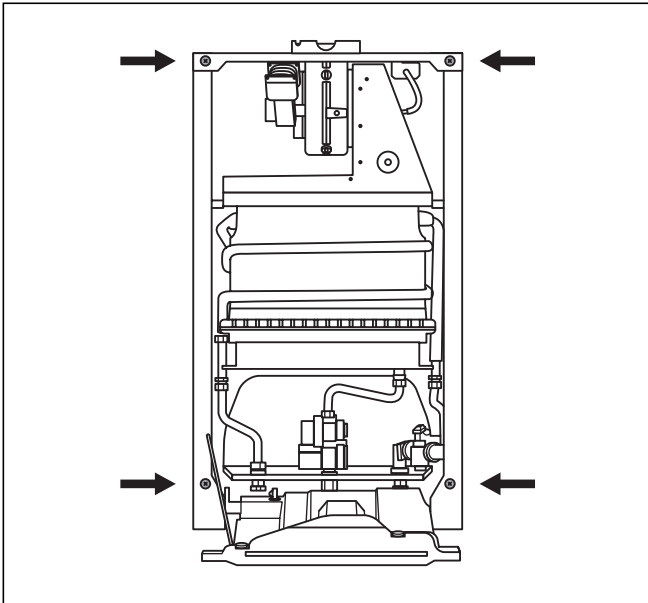
Afb. 4.5 Demonteren van de frontplaat (onderdrukkamer)

- Draai (type 17-2/0) twee schroeven resp. (types 11-2/0 en 14-2/0) drie schroeven voor de bevestiging van de frontplaat van de onderdrukkamer uit de voorkant van de Geyser (1.).
- Trek frontplaat naar voren (2.) en til hem naar boven uit de beide houders (3.).

4 Montage

5 Installatie

4.6.3 Zijdelen demonteren en monteren



Afb. 4.6 Demontage zijdelen (afgebeeld type 17-2/0)

- Demonteer de draagkabel aan het bedieningspaneel.
- Draai aan beide zijde twee schroeven ter bevestiging uit de zijdelen.
- Klap de zijdelen via de vergrendeling een beetje opzij en trek ze naar voren.
- Monteer de zijdelen na het beëindigen van de montage- en servicewerkzaamheden opnieuw in de omgekeerde volgorde.



Aanwijzing!

Let er bij de hermontage op dat de zijdelen in alle houders zitten.

4.6.4 Ophangbeugel monteren

De bijgeleverde ophangbeugel dient om de Geysers aan de muur op te hangen. Om de montage te vergemakkelijken is een montagesjabloon bij het toestel geleverd.

- Leg de plaats van opstelling vast, zie paragraaf 4.2 Vereisten aan de plaats van opstelling
- Boor de gaten voor de bevestigingsschroeven conform de maatgegevens van de afbeelding in het hoofdstuk 4.3 Afmetingen.
- Schroef de ophangbeugel met het geschikte bevestigingsmateriaal vast aan de muur.

4.6.5 De Geysers inhangen

- Hang de Geysers aan de ophangbeugel.

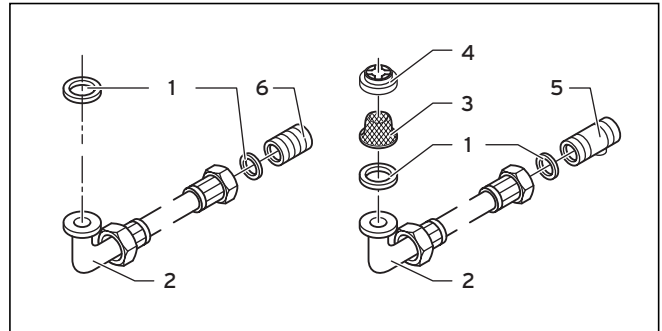
5 Installatie



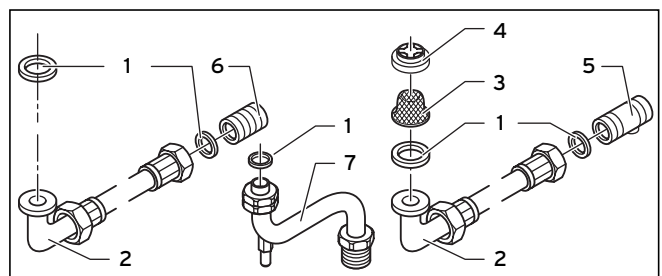
Gevaarlijk!

Vergiftigings- en explosiegevaar, verbrandingsgevaar.

Let er bij de installatie van de aansluitingen op dat alle pakkingen correct geplaatst worden, zodat lekken aan gas- en waterinrichting uitgesloten worden.



Afb. 5.1 Aansluitstukken type 11-2/0 en 14-2/0



Afb. 5.2 Aansluitstukken type 17-2/0

Legenda

- 1 Pakking
- 2 Flexibele aansluitslang (warm en koud water)
- 3 Waterfilter koud water
- 4 Waterhoeveelheidsbegrenzer koud water
- 5 Wandaansluitstuk koud water met stopkraan
- 6 Wandaansluitstuk warm water
- 7 Gasaansluitstuk

5.1 Aansluiten van de gastoevoer

- Zorg voor de spanningvrije en gasdichte verbinding tussen wandaansluiting en toestelaansluiting met behulp van een gaskraan.



Attentie!

Het gasregelblok mag alleen worden gecontroleerd op lekkages met een maximale druk van 110 mbar. De bedrijfsdruk mag niet hoger zijn dan 60 mbar! Als deze drukwaarden worden overschreden kan het gasblok beschadigen.

- Controleer het toestel op lekkages en dicht ze eventueel af.

5.2 Aansluiten van de watertoevoer



Gevaarlijk!

Verbrandingsgevaar en gevaar voor beschadiging door heet of koud water dat naar buiten komt!

Bij gebruik van kunststofbuizen voor de warm- en/of koudwateraansluiting van het toestel mogen alleen buizen met een temperatuurbestendigheid van 95°C bij een druk van 10 bar gebruikt worden.

- Zorg voor de spanningvrije koud- en warmwateraansluitingen.
- Plaats de waterfilter (3) en de waterhoeveelheidsbegrenzer (4) conform afb. 5.1 in de koudwater inlaat van het toestel (2).
- Draai de wartelmoeren van de flexibele aansluitslangen op de wateraansluitingen (koud en warm) van het toestel.
- Controleer het toestel op lekkages en dicht ze eventueel af.

5.3 Aansluiten van de verbrandingsluchttoevoer/verbrandingsgasafvoer

Originele verbrandingsluchttoevoer/verbrandingsgasafvoeren vindt u opgesomd in de Vaillant montagehandleiding voor verbrandingsluchttoevoeren/verbrandingsgasafvoeren:

Art-nr. 0020015714

De volgende verbrandingsluchttoevoeren/verbrandingsgasafvoeren zijn als garnituren beschikbaar en kunnen met het toestel gecombineerd worden.

- Concentrisch systeem, aluminium, Ø 60/100 mm
- Gescheiden systeem, aluminium, Ø 80/80 mm

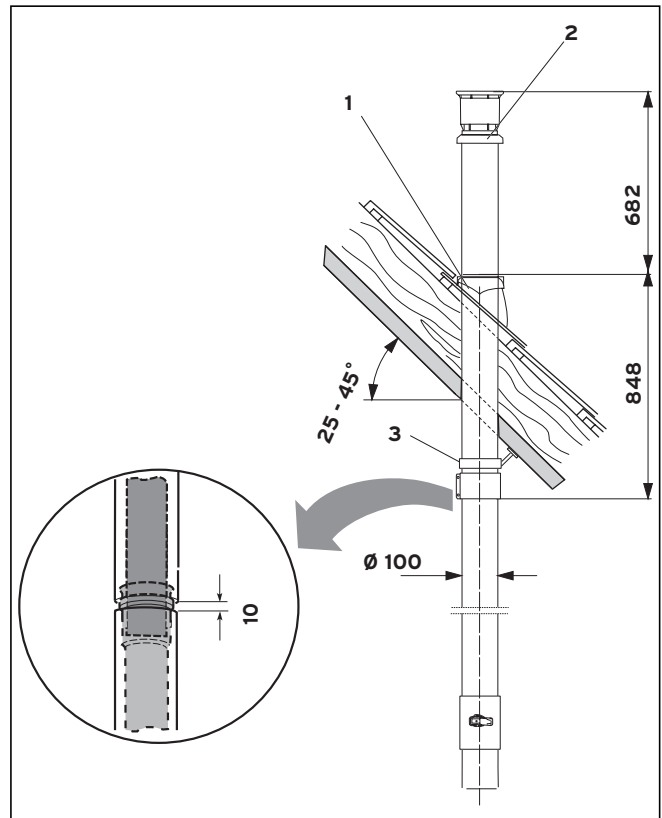
Alle turboMAG toestellen zijn standaard met een lucht-/verbrandingsgasaansluiting Ø 60/100 mm uitgerust. Deze standaardaansluiting kan indien nodig door een aansluiting voor verbrandingsluchttoevoer/verbrandingsluchttoevoer met Ø 80/80 mm vervangen worden. De keuze van het best geschikte systeem is afhankelijk van de individuele inbouwomstandigheden of de toepassing (zie montagehandleiding voor verbrandingsluchttoevoeren/verbrandingsgasafvoeren).

De volgende inbouwvarianten zijn mogelijk:

- Verticale dakdoorvoer door een schuin of plat dak
- Horizontale wand-/dakdoorvoer

In veel gevallen kunnen scheidingsinrichtingen, verlengingen en bochten gebruikt worden.

Voor de montage dient u de montagehandleiding Verbrandingsluchttoevoer/verbrandingsgasafvoer in acht te nemen.



Afb. 5.3 Montagevoorbeeld: verticale dakdoorvoer

- Plaats de VLT/VGA-buis in de aansluiting van het toestel. Let hierbij op de juiste positie van de buis in de VGA-aansluiting.

5.4 Aansluiting netsnoer



Gevaarlijk!

Levensgevaar door elektrocutie.

Bij een ondeskundige installatie bestaat er gevaar voor elektrocutie en beschadiging van het toestel.



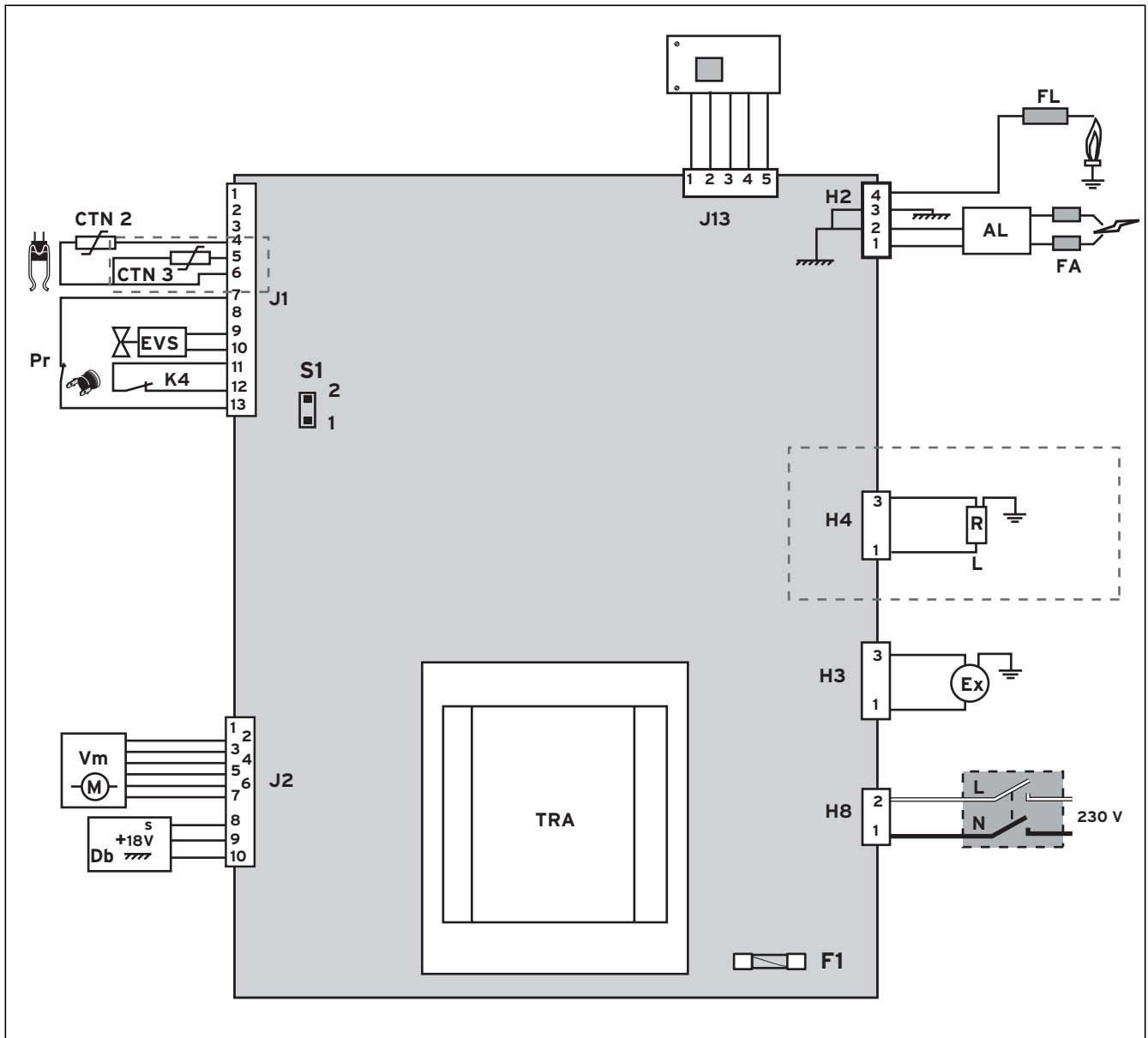
Aanwijzing!

De stroomvoorziening moet sinusvormig zijn.

De Geyser is aansluitklaar bedraad.

5 Installatie

5.5 Elektrische aansluiting



Afb. 5.4 Aansluitschema

Legenda

CTN2	=	Temperatuursensor
CTN3	=	Temperatuursensor warmwaterreservoir (enkel MAG 17-2/0 A)
EVS	=	Gasveiligheidsventiel
K4	=	Temperatuurbegrenzer
Pr	=	Luchtdrukschakelaar
Vm	=	Gasblok
Db	=	Stromingssensor
J13	=	Aansluiting displayprint
AL	=	Ontstektrafo
FL	=	Bewakingselektrode
FA	=	Ontstekingselektrode
H2	=	Aansluiting voor ontsteking en vlambeveiliging
H4	=	Aansluiting elektrisch verwarmingselement (enkel MAG 17-2/0 A)
H3	=	Aansluiting ventilator
H8	=	Aansluiting hoofdschakelaar
F1	=	Zekering hoofdprintplaat
TRA	=	Transformator

6 Inbedrijfname

De eerste inbedrijfname en de bediening van het toestel en het instrueren van de gebruiker moet door een erkend installateur uitgevoerd worden.

Bij de eerste inbedrijfname moet u de gasinstelling controleren.

De verdere inbedrijfname/bediening voert u uit zoals in de bedieningshandleiding in de paragraaf 4.3 beschreven.

6.1 Gasinstelling controleren

- Vergelijk hiervoor de tabellen in het hoofdstuk 6.2 Gasinsteltabellen.

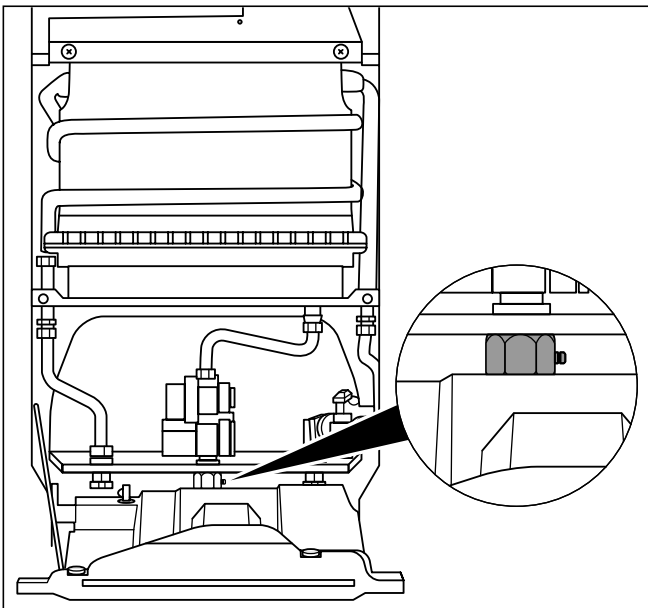
6.1.1 Gasinstelling met gastoevoer vergelijken

- Vergelijk de gegevens over de toesteluitvoering (categorie en ingestelde gassoort) op het typeplaatje met de plaatselijk voorhanden gassoort. Informatie krijgt u bij het plaatselijk energiebedrijf.

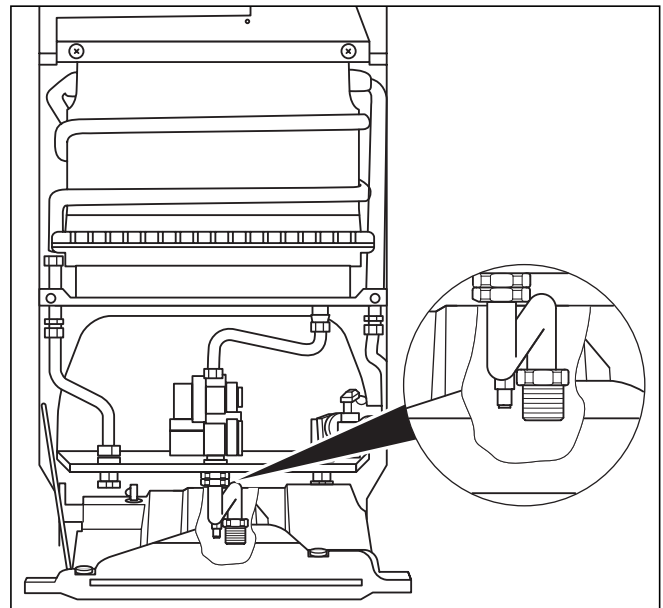
Geen overeenstemming:

- Pas het toestel op de voorhanden gassoort aan (zie hoofdstuk 6.5 Aanpassing aan andere gassoort).

6.1.2 Gasvoordruk controleren



Afb. 6.1 Meetnippel gasvoordruk type 11-2/O en 14-2/O



Afb. 6.1 Meetnippel gasvoordruk type 17-2/O

De gasvoordruk kunt u met een manometer (resolutie ten minste 0,1 mbar) meten. Ga hierbij als volgt te werk:

- Sluit de gaskraan.
- Open de meetnippel voor de gasdruk (zie afb. 6.1 Meetnippel gasvoordruk).
- Sluit een manometer aan.
- Open de gaskraan.
- Neem het toestel conform de gegevens in de bedieningshandleiding in gebruik en tap warm water.
- Meet de voordruk.

Gasfamilie	Toegestaan gasvoordrukgebied in mbar
Aardgas 2L G 25	20 - 30
Vloeibaar gas 3B/P G 30/G 31	25 - 35

Tabel 6.1 Gasvoordrukgebied



Attentie!

Bij te hoge of te lage gasvoordruk mag u het toestel niet in gebruik nemen. Neem contact op met het energiebedrijf als u de oorzaak voor deze fout niet kunt verhelpen.

- Neem het toestel buiten bedrijf.
- Sluit de gaskraan.
- Ontkoppel de manometer.
- Sluit de meetnippel.
- Open de gaskraan.
- Controleer de meetnippel op dichtheid.

6.1.3 Warmtebelasting controleren

U kunt de warmtebelasting op twee manieren controleren:

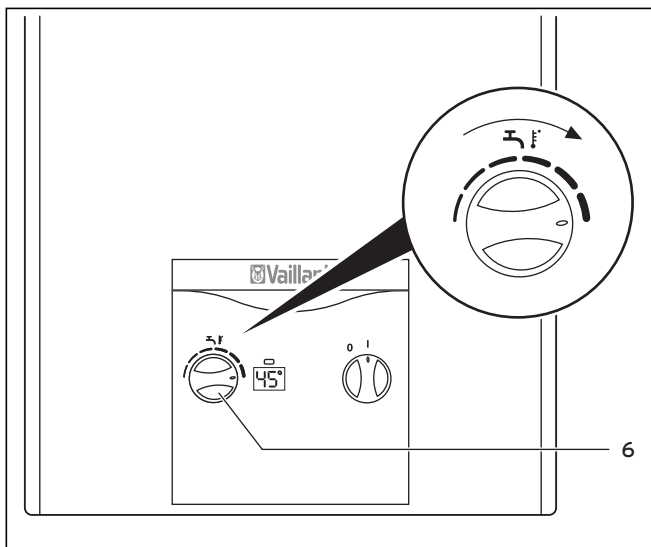
6 Inbedrijfname

- Aflezen van de gashoeveelheid op de gasmeter (hoeveelheidsmethode)
- Controleren van de branderdruk (branderdrukmethode)

Hoeveelheidsmethode

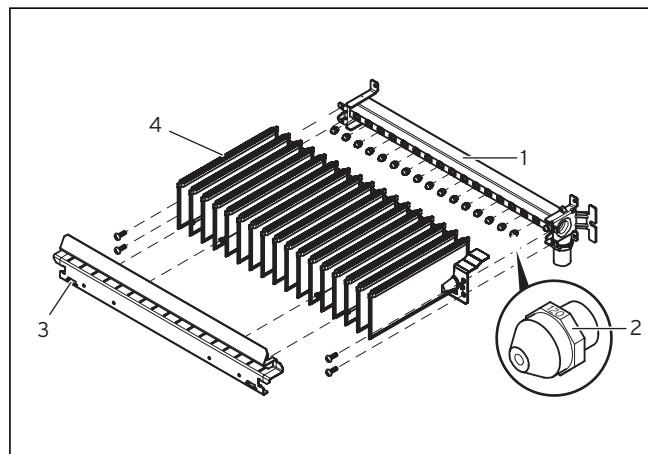
Zorg ervoor dat er tijdens de controle geen extra gassen (bijv. mengsels van vloeibaar gas en lucht) voor het voldoen aan de piekbehoefte toegevoerd worden. Win informatie in bij het energiebedrijf.

Zorg ervoor dat er geen andere toestellen tijdens de controle gebruikt worden.



Afb. 6.2 Instellen van de maximale temperatuur

- Neem het toestel volgens de aanwijzingen in de bedieningshandleiding in gebruik en zet de temperatuurkeuzeknop (6) op de maximale temperatuur door naar rechts te draaien.
- Zoek de vereiste gashoeveelheid in tabel 6.3 Gashoeveelheid uit (tabelwaarde l/min), zie paragraaf 6.2 Gasinsteltabellen
- Noteer de gastellerstand.
- Tap warm water met volledig geopende waterkraan. Dit gaat het best in het bad of in de douche. Hierbij moet de nominale waterhoeveelheid stromen, zie hoofdstuk 10 Technische gegevens.
- Lees na ca. 5 minuten permanent gebruik van het toestel de gashoeveelheid op de gasmeter af en vergelijk de waarde met de waarde in de tabel. Afwijkingen van $\pm 5\%$ zijn toegestaan. Als de afwijkingen de opgegeven grenzen overschrijden:



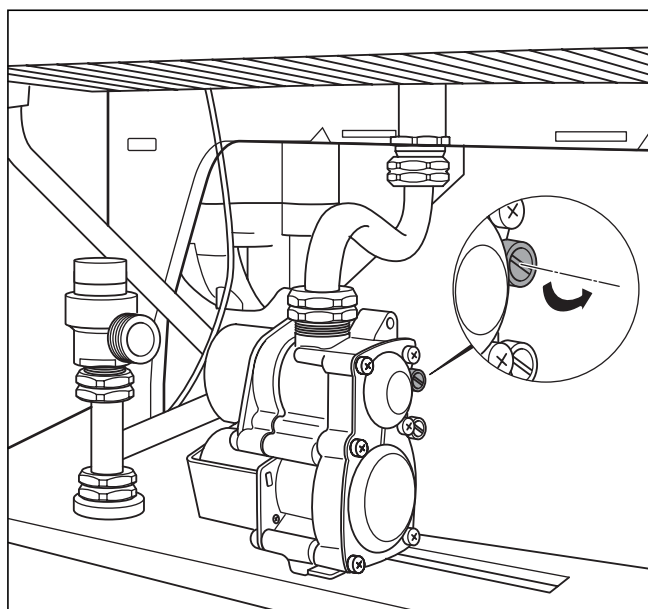
Afb. 6.3 Inspuiters

Legenda

- 1 Inspuiterrail
- 2 Inspuiter
- 3 Luchtgeleidingsplaat
- 4 Brander

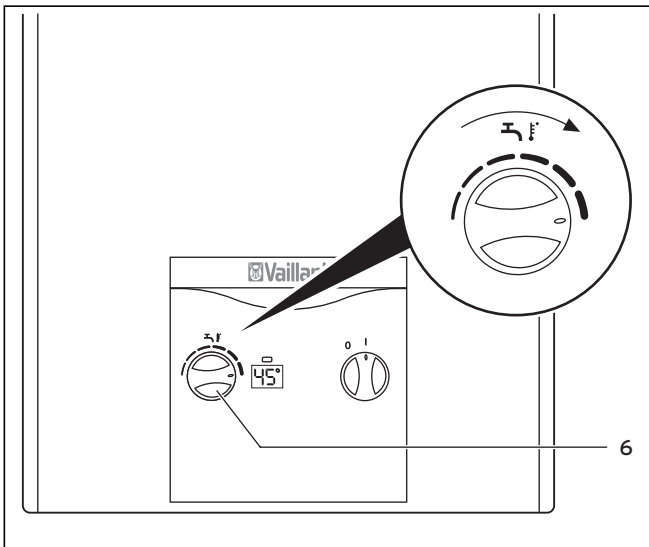
- Controleer of de juiste inspuiters gebruikt worden. Vergelijk hiervoor de aanduiding op de gemonteerde inspuiters met de gegevens in de tabel in hoofdstuk 10 Technische gegevens. Hiervoor moet u eventueel de brander demonteren, zie hoofdstuk 7.5 Brander reinigen.
- Zijn de inspuiters niet de oorzaak voor de afwijking, neem dan contact op met de servicedienst.
- Neem het toestel uit bedrijf.

Branderdrukmethode



Afb. 6.4 Meetnippel branderdruk

- Open de meetnippel, zie afb. 6.5 Meetnippel branderdruk.
- Sluit een manometer aan (resolutie minstens 0,1 mbar).



Afb. 6.5 Instellen van de maximale temperatuur

- Neem het toestel volgens de aanwijzingen in de bedieningshandleiding in gebruik en zet de temperatuurkeuzeknop (6) op maximale temperatuur door naar rechts te draaien.
 - Tap warm water met volledig geopende waterkraan. Dit gaat het best in het bad of in de douche. Hierbij moet de nominale waterhoeveelheid stromen, zie hoofdstuk 10 Technische gegevens.
 - De vereiste branderdruk in mbar vindt u in de tab. 6.4 Branderdruk.
 - Vergelijk de gemeten druk met de tabelwaarde. Afwijkingen van $\pm 10\%$ zijn toegestaan.
 - Neem het toestel uit bedrijf.
 - Verwijder de manometer.
 - Schroef de afdichtingschroef van de branderdrukmeetnippel opnieuw in.
 - Controleer de afdichtingschroef op dichtheid.
- Als de afwijkingen de opgegeven grenzen overschrijden:
- Controleer of de juiste inspuiters gebruikt worden, zie afb. 6.3 Inspuiters. Vergelijk hiervoor de aanduiding op de gemonteerde inspuiters met de gegevens in de tabel in hoofdstuk 10 Technische gegevens. Hiervoor moet u eventueel de brander demonteren, zie hoofdstuk 7.5 Brander reinigen.
 - Zijn de inspuiters niet de oorzaak voor de afwijking, neem dan contact op met de servicedienst. U mag het toestel niet in gebruik nemen.
 - Neem het toestel uit bedrijf.

6.2 Gasinsteltabellen

Toesteluitvoering voor	Aardgassen			Vloeibare gassen		
	2L G 25 - 25 mbar			3B/P G 30/31 - 30 mbar		
	11-2/0	14-2/0	17-2/0	11-2/0	14-2/0	17-2/0
Instelling bij levering	G 25			G 30	Het toestel moet omgebouwd worden.	
Inspuiter	1,4	1,4	1,35	0,77	0,77	0,73
Voorinspuiter	4,8	5,65	6,5	3,4	5,2	7,3

Tabel 6.2 Gasinstelling bij levering

Gasfamilie	Gasdoorstroming in nominale warmtebelasting		
	11-2/0	14-2/0	17-2/0
Aardgas 2L G 25	41,5 l/min	55,2 l/min	67,5 l/min
Vloeibaar gas 3B/P G 30 G 31	29,7 g/min 29,3 g/min	35,4 g/min 34,8 g/min	43,2 g/min 42,6 g/min

Tabel 6.3 Gashoeveelheid

Gasfamilie	Branderdruk bij nominale warmtebelasting in mbar		
	11-2/0	14-2/0	17-2/0
Aardgas 2H G 25	7,6	11,6	13,6
Vloeibaar gas 3 B/P G 30 G 31	16,3 16,3	24 24	25,8 25,8

Tabel 6.4 Branderdruk

6.3 Toestelfunctie controleren

- Controleer de werking van het toestel aan de hand van de bedieningshandleiding.
- Controleer het toestel op dichtheid op het vlak van gas en water.
- Vermeld altijd het toesteltype en het gastype waarmee het toestel gebruikt wordt in Tabel Gaswaarden in hoofdstuk 10 Technische gegevens.
- Monteer alle manteldelen opnieuw aan het toestel.

6.4 Overdracht aan de gebruiker



Aanwijzing!

Na de installatie plakt u de bij het toestel gevoegde sticker 835593 in de taal van de gebruiker vooraan op het toestel.

De gebruiker van het toestel moet over het gebruik en de werking van zijn Geyser geïnstrueerd worden.

6 Inbedrijfname

7 Inspectie en onderhoud

- Maak de klant met de bediening van het toestel vertrouwd. Neem samen met de gebruiker de bedieningshandleiding door en beantwoord eventueel zijn vragen.
- Geef de gebruiker alle voor hem/haar bestemde handleidingen en toestelpapieren, zodat hij/zij ze kan bewaren.
- Wijs de gebruiker erop dat u het toesteltype en de gassoort, waarmee het toestel gebruikt wordt, in de installatiehandleiding in de tabel Gaswaarden in hoofdstuk 10 Technische gegevens vermeld hebt.
- Geef de gebruiker uitleg over de getroffen maatregelen voor de verbrandingsluchttoevoer en de verbrandingsgasafvoer en benadruk dat deze maatregelen niet veranderd mogen worden.
- Wijs de gebruiker vooral op de veiligheidsinstructies die hij in acht moet nemen.
- Wijs de gebruiker op de noodzaak van het regelmatig controleren/onderhoud van de installatie. Raad hem/haar aan om een inspectie-/onderhoudscontract af te sluiten.
- Wijs de gebruiker erop dat de handleidingen in de buurt van de Geyser moeten blijven.
- Wijs de gebruiker er nadrukkelijk op dat ruimtelijke veranderingen enkel in samenspraak met een erkende installateur uitgevoerd mogen worden.

6.5 Ombouw aan andere gassoort



Gevaarlijk!

Hoge koolmonoxideconcentraties door onjuiste verbranding zijn levensgevaarlijk. Het ombouwen van het toestel op een andere gassoort mag u enkel uitvoeren met de af fabriek geleverde ombouwsets.



Gevaarlijk!

Levensgevaar door uitstromend gas bij defecten door ongeschikte inspuisers. Het ombouwen van het toestel op een andere gassoort mag u enkel uitvoeren met de af fabriek geleverde ombouwsets.

Als de gassoort verandert, moet het toestel aan de beschikbare gassoort aangepast worden. Hiervoor moeten bepaalde delen van het toestel veranderd of vervangen worden.

Deze wijzigingen en de daardoor vereiste nieuwe instellingen mogen enkel door een erkende installateur en volgens de op dit moment geldende nationale voorschriften uitgevoerd worden.

De aanpassing kunt u makkelijk uitvoeren als u de aanwijzingen in de handleidingen naleeft, die met de door Vaillant ter beschikking gestelde gasombouwsets geleverd worden.

7 Inspectie en onderhoud

7.1 Vorbereiden van het onderhoud

Voor het onderhoud van het toestel moet u eerst in de opgegeven volgorde het frontpaneel, de frontplaat van de onderdrukkamer en de zijdelen demonteren, zie paragraaf 4.6 Toestelmontage.

Leeg voor het uitvoeren van de hierna beschreven servicewerkzaamheden eerst het toestel, zie hoofdstuk 4.7 Vorstbeveiliging in de bedieningshandleiding en schakel deze spanningsvrij.



Gevaarlijk!

**Levensgevaar door elektrocutie!
Levensgevaar door delen die onder spanning staan!**

Schakel het toestel spanningsvrij!

Voor de reiniging van het toestel moet u in de opgegeven volgorde de volgende onderdelen demonteren: ventilator, verbrandingsgasverzamelaar, warmtewisselaar en brander. Monteer na het beëindigen van de onderhoudswerkzaamheden alle delen opnieuw in de omgekeerde volgorde.

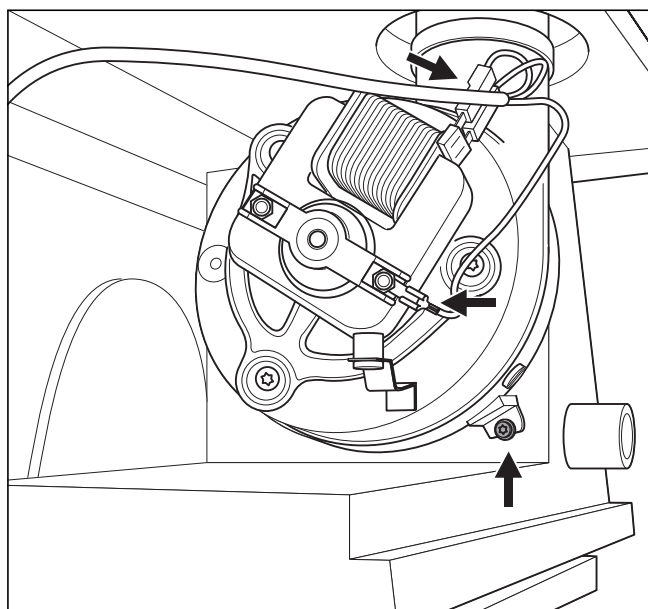
Reinig altijd zowel de brander en de warmtewisselaar.



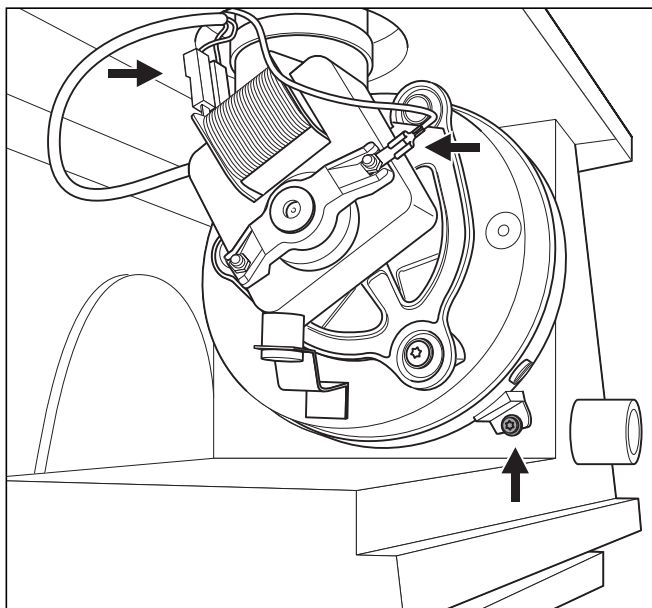
Aanwijzing!

Vervang altijd alle gedemonteerde pakkingen door nieuwe pakkingen (afdichtingssets zie hoofdstuk 7.7 Reserveonderdelen).

7.2 Ventilator uit- en inbouwen



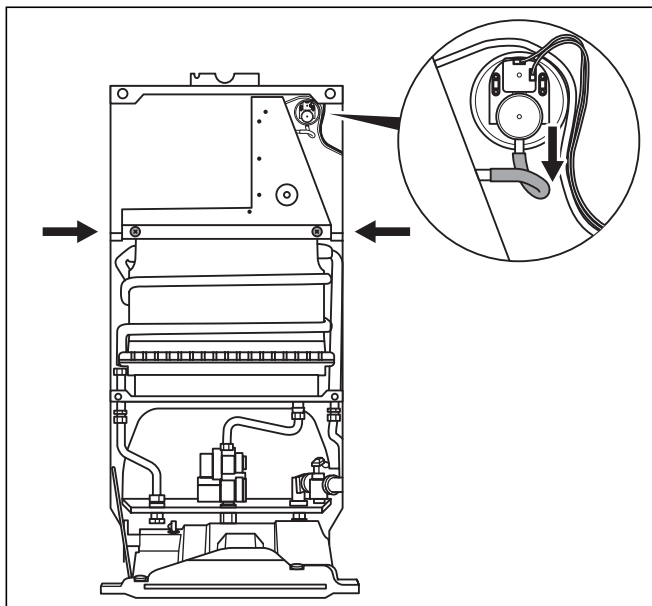
Afb. 7.1 Demontage ventilator (afgebeeld type 11-2/0 en 14-2/0)



Afb. 7.1 Demontage ventilator (afgebeeld type 17-2/0)

- Trek alle stekkers uit de ventilator.
- Draai de opgegeven schroef aan de ventilator helemaal uit.
- Trek de ventilator naar onder en til hem naar de zijkant toe.

7.3 Verbrandingsgasverzamelaar uit- en inbouwen



Afb. 7.2 Demontage verbrandingsgasverzamelaar (afgebeeld type 17-2/0)

- Draai twee schroeven uit de ophangbeugel, waarmee de verbrandingsgasverzamelaar aan de warmtewisselaar bevestigd is, en verwijder de rail.
- Trek de slang van de luchtdrukschakelaar af die van de verbrandingsgasverzamelaar komt.



Aanwijzing!

Let er bij het opnieuw monteren op dat de plaatkant van de verbrandingsgasverzamelaar binnen de warmtewisselaar komt te liggen.

- Neem de verbrandingsgasverzamelaar uit het toestel.

7.4 Warmtewisselaar reinigen en ontkalken

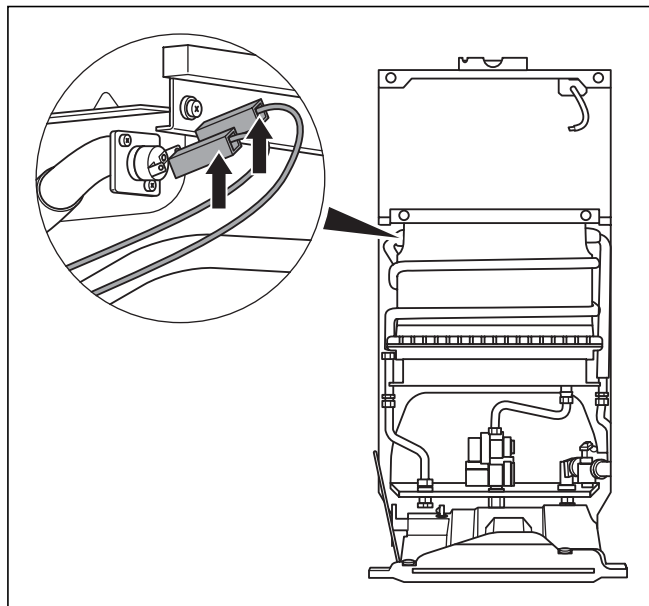
Voor het reinigen van de warmtewisselaar moet u eerst de ventilator en de verbrandingsgasverzamelaar demonteren voordat u de warmtewisselaar kunt demonteren.



Attentie!

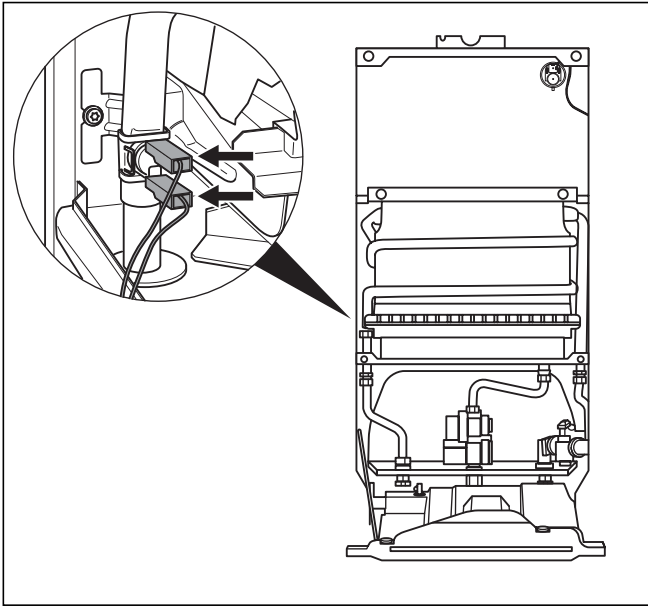
Let er bij het demonteren en inbouwen van de warmtewisselaar op dat de verwarmingsschacht niet gebogen wordt.

Schade leidt tot vroegtijdige slijtage van het toestel.



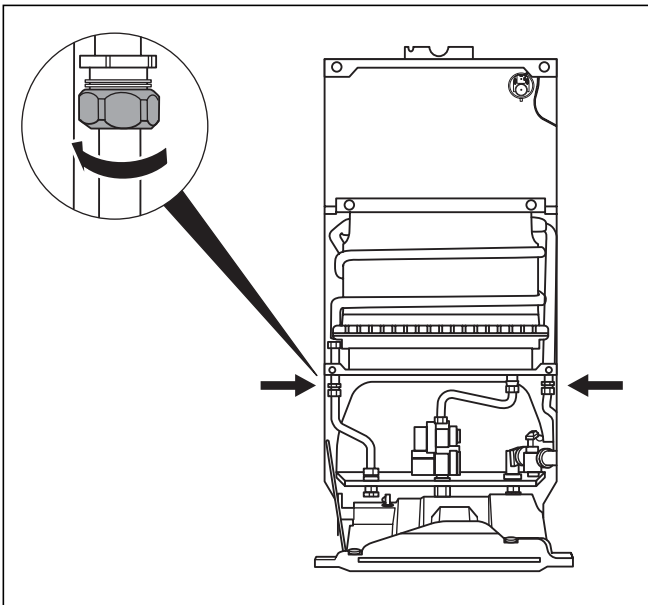
Afb. 7.3 Stekkers temperatuurbegrenzer (afgebeeld type 11-2/0 en 14-2/0)

7 Inspectie en onderhoud



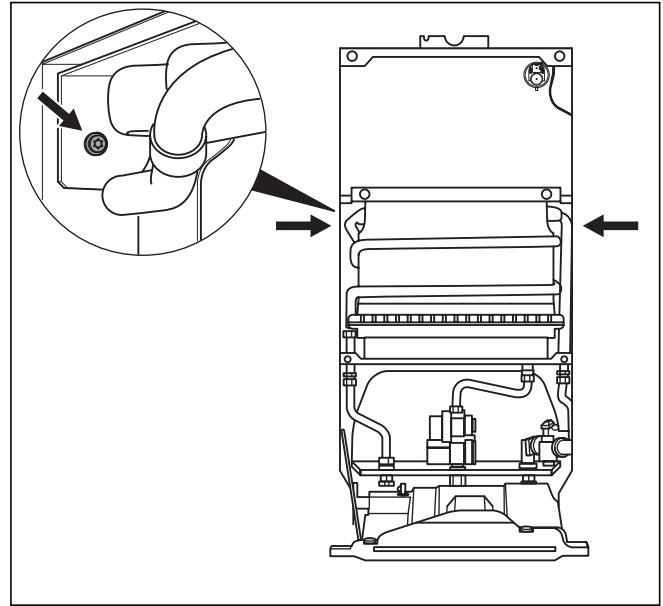
Afb. 7.3 Stekkers temperatuurbegrenzer
(afgebeeld type 17-2/0)

- Trek de stekkers uit de temperatuurbegrenzer.



Afb. 7.4 Schroefverbindingen wateraansluitingen warmtewisselaar
(afgebeeld type 17-2/0)

- Maak de schroefverbindingen van de warm- en koudwaterleidingen los.



Afb. 7.5 Bevestiging warmtewisselaar
(afgebeeld type 17-2/0)

Enkel types 11-2/0 en 14-2/0

- Draai twee plaatschroeven ter bevestiging van de toestelwarmtewisselaar uit de achterwand.
- Til de warmtewisselaar naar boven toe uit.

Enkel type 17-2/0

- Los de beide schroeven ter bevestiging van de warmtewisselaar uit de achterwand met telkens twee draaien.
- Kantel de warmtewisselaar naar voren en til het naar boven toe uit.

Aanwijzing!

Bij het opnieuw monteren erop letten dat de pakkingen voor de wateraansluitbuizen in de bodem van de onderdrukkamer perfect afdichten.

Bij geringe vervuiling:

- Spoel de lamellen van de warmtewisselaar met een scherpe waterstraal uit.

Bij sterke vervuiling:

- Gebruik een zachte borstel voor de reiniging van het lamellenblok. Reinig het lamellenblok het best van boven naar onderen in een bak met heet water om vet- en stofdelen te verwijderen.



Attentie!

Gevaar voor beschadiging!

Werk enkel met geringe borsteldruk. De lamellen mogen in geen geval gebogen worden!

- Spoel daarna de warmtewisselaar onder stromend water af.

Bij vervuilingen met olieachtige of vethoudende bestanddelen:

- Reinig de warmtewisselaar onder toevoeging van vetoplossende wasmiddelen in een heet waterbad.

Bij verkalkingen:

- Gebruik een gewone kalkoplosser. Neem de bijbehorende gebruiksaanwijzingen in acht.



Aanwijzing!

We raden u aan om, naar gelang de waterkwaliteit, de warmtewisselaar periodiek te ontkalken.



Attentie!

Gebruik in geen geval draadborstels of andere gelijksoortige harde borstels om de warmtewisselaar te reinigen.

Schade leidt tot vroegtijdige slijtage van het toestel.



Aanwijzing!

Bij het reinigen is het mogelijk dat de coating lichtjes afgesleten wordt. De werking van de warmtewisselaar wordt hierdoor echter niet gehinderd.

Aanwijzing!

Let er bij het opnieuw monteren op dat de branderkamers in het midden onder de warmtewisselaar gericht zijn.

Aanwijzing!

Vergeet niet om de stekkers van de temperatuurbeugreuzer opnieuw in te steken.

Schade aan de coating repareren

Kleine schade aan de coating van de warmtewisselaar kunt u moeiteloos met een Supral-stift (onderdeel-nr.: 990 310) herstellen.

Hiervoor moet de beschadigde plaats droog en vrij van afzettingen en vethoudende resten zijn.

- Schud voor het gebruik krachtig aan de Supral-stift en breng daarna het coatingmateriaal dun en gelijkmatig aan.

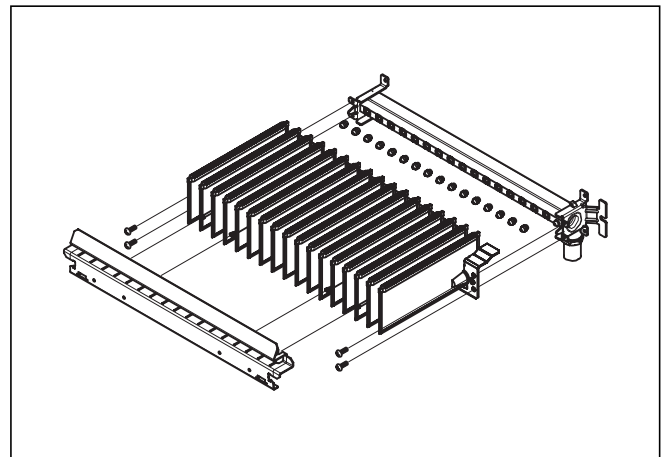


Aanwijzing!

De coating is luchtdrogend en vereist geen enkele nabewerking. Het toestel kan onmiddellijk na het coaten opnieuw gebruikt worden.

7.5 Brander reinigen

Voor de reiniging van de brander moet u de brander eerst demonteren.



Afb. 7.7 Demontage brander

- Demonteer de brander door het verwijderen van de draadschroeven.
- Trek de luchtgeleideplaat en de brander naar voren toe uit.
- Verwijder eventuele verbrandingsresten met een messing draadborstel. In spuiters, mengbuizen en branderrails moet u eventueel met een zacht penseel reinigen en met perslucht (stof en vuil) uitblazen. Bij sterke vervuiling wast u de brander met zeepsop uit en spoelt u met water na.
- Monteer de toesteldelen opnieuw in de volgende volgorde: brander, warmtewisselaar, verbrandingsgasverzamelaar en ventilator.

7.6 Testen en inbedrijfname

Na het uitvoeren van inspectie/onderhoud moet u het toestel op goede werking controleren:

- Neem het toestel in gebruik.
- Controleer het toestel op gas- en waterlekkages en dicht deze eventueel af.
- Controleer ontsteking en gelijkmatig vlambeeld van de hoofdbrander.
- Controleer de juiste instelling en goede werking van alle besturings- en bewakingsinrichtingen.



Aanwijzing!

Houd er bij de controle van het ionisatiesysteem rekening mee dat de meetleidingen en meetklemmen schoon moeten zijn en niet door zeepoplossing (lekzoekspray) nat mogen zijn.

7.7 Reserveonderdelen

Om alle functies van het Vaillant toestel voor lange duur te garanderen en om de toegestane seriestand niet te veranderen, mogen bij servicezaamheden enkel originele Vaillant onderdelen gebruikt worden.

Een opsomming van eventueel benodigde onderdelen vindt u in de geldige Vaillant onderdelencatalogus. Informatie krijgt u bij Vaillant BV.

8 Verhelpen van storingen

8 Verhelpen van storingen

De hierna vermelde storingen mogen enkel door een erkende installateur verholpen worden.

- Gebruik voor reparaties enkel originele onderdelen.
- Controleer de juiste inbouw van de delen en het in acht nemen van de oorspronkelijke positie en richting.



Gevaarlijk!

Controleer of de storing goed verholpen is door na te gaan of de veiligheidsuitschakeling van het toestel functioneert.

Storingsweergave	Storing	Mogelijke oorzaak	Mogelijke oplossing
	Geen weergave	Netspanning onderbroken Voedingsspanning van displayprint onderbroken	Het toestel schakelt bij het terugkeren van de netspanning automatisch weer in. Controleer: - of de aan-uitschakelaar ingeschakeld is en/of de zekering in orde is - of de interne toestelzekering in orde is Laat door een elektricien controleren of het toestel correct op de netspanning aangesloten is.
Display geeft ingestelde waarde weer	Toestel treedt niet in werking; ventilator werkt niet bij voedingsspanning.	Ventilator defect	Ventilator vervangen.
		Elektronica defect	Print vervangen.
	Het toestel treedt niet in werking; ventilator werkt bij voedingsspanning; werkt niet als water wordt getapt.	Stromingssensor defect	Stromingssensor vervangen.
		Luchtdrukschakelaar defect, kortsluiting	Luchtdrukschakelaar vervangen.
	Toestel treedt niet in werking; ventilator werkt bij voedingsspanning en als water wordt getapt.	Elektronica defect	Print vervangen.
Luchtdrukschakelaar defect: F.05 na 45 sec.		Zie storing F.05.	
F.00	Geen storing	-	-
F.03	Fout in VLT/VGA systeem	Toestel is drie keer vanwege storing F.05 uitgeschakeld.	Zie storing F.05.
F.04	Ionisatiestroomkring defect	Ionisatiekring - is onderbroken tijdens het gebruik - maakt kortsluiting met massa tijdens het gebruik	Ionisatiekring controleren en indien nodig elektroden vervangen.
		Gastoevoer stopt tijdens het gebruik.	Toestel naargelang beschikbaarheid van het gas opnieuw in gebruik nemen.
F.05	Fout in VLT/VGA systeem	Luchtdrukschakelaar schakelt niet - totale weerstand van de VLT/VGA te hoog	- controleer de slangaansluiting van de luchtdrukschakelaar, indien nodig juist aansluiten. - VLT/VGA systeem controleren. - indien nodig verstoppingen in het systeem verwijderen.
		Voedingsspanning naar de ventilator niet voldoende	Print en kabelverbindingen controleren en indien nodig vervangen.
		Ventilator defect	Ventilator vervangen.

Tab. 8.1 Verhelpen van storingen

Storingsweergave	Storing	Mogelijke oorzaak	Mogelijke oplossing
F.06	Registratie uitlooptemperatuur defect	NTC maakt kortsluiting.	NTC controleren en indien nodig vervangen.
		NTC is onderbroken.	NTC controleren en indien nodig vervangen.
		NTC maakt kortsluiting met massa.	NTC controleren en indien nodig vervangen.
		Elektronica defect	Print controleren en indien nodig vervangen.
		Verbindingskabel NTC-elektronica defect	Verbindingskabel controleren en indien nodig vervangen.
F.08	Registratie uitlooptemperatuur warmwaterboiler defect	NTC maakt kortsluiting.	NTC controleren en indien nodig vervangen.
		NTC is onderbroken.	NTC controleren en indien nodig vervangen.
		NTC maakt kortsluiting met massa.	NTC controleren en indien nodig vervangen.
		Elektronica is defect.	Print controleren en indien nodig vervangen.
		Verbindingskabel NTC-elektronica is defect.	Verbindingskabel controleren en indien nodig vervangen.
F.11	Interne storing	Elektronica, displayprint of verbindingskabel defect	Print, displayprint en kabelverbindingen controleren. Defecte onderdelen vervangen.
F.12	Interne storing	Elektronica, displayprint of verbindingskabel defect	Print, displayprint en kabelverbindingen controleren. Defecte onderdelen vervangen.
F.13	Interne storing	Elektronica defect of vocht op de print	Print drogen en indien defect vervangen.
F.14	Warmwatertemperatuur >95 °C	Temperatuuroverschrijding	Installatie controleren.
F.15	Storing in verbinding tussen regelmotor en elektronica	Steekverbinding uitgetrokken	Steekverbinding controleren en indien nodig kabel insteken.
		Regelmotor defect	Elektronica controleren en indien nodig print vervangen. Regelmotor vervangen.
F.17	Voedingsspanning te laag	Netspanning <170 V	Voedingsspanning controleren. Als de voedingsspanning in orde is, elektronische kaart controleren.
F.19	Registratie uitlooptemperatuur defect	Sensor warmwatertemperatuur niet aangesloten	Sensor warmwatertemperatuur aansluiten.
		Gasvoordruk te laag	Gasvoordruk weer tot stand brengen.
F.20	Temperatuurbegrenzer-stroomkring	Temperatuurbegrenzer-stroomkring is onderbroken.	- Temperatuurbegrenzer controleren en indien nodig vervangen. - verbindingen Temperatuurbegrenzer controleren en indien nodig opnieuw verbinden.
		Temperatuurbegrenzer is uitgevallen.	Oorzaken opsporen en verhelpen.
F.27	Vlam te lang aanwezig	>5 sec. na tapstop is brandervlam nog steeds te zien	Gasblok vervangen.
F.28	Toestel gaat zonder vlam op storing	Geen gastoevoer naar toestel	- controleer de gasvoordruk en indien nodig kranen openen (attentie! controleer voor het openen van de hoofdkraan dat er geen andere werkzaamheden aan de gasleiding worden uitgevoerd).
		Gasblok defect	Gasblok controleren en eventueel vervangen
		Elektronica defect	Elektronische kaart controleren en indien nodig vervangen
		Ontsteekelektroden verkeerd gepositioneerd	Ontsteekelektroden correct positioneren.
	Toestel gaat met vlam op storing	Ionisatie-elektrode maakt voor inbedrijfname kortsluiting met massa	Ionisatiekring controleren indien nodig elektroden vervangen
		Elektronica defect	Print controleren en indien nodig vervangen
Vlamsignaal onvoldoende		Vlamsignaal controleren - elektroden vervangen	

Tab. 8.1 Verhelpen van storingen vervolg

9 Servicedienst

9 Servicedienst

De servicedienst is er ter ondersteuning van de installateur en tijdens kantooruren te bereiken op nummer (020) 565 92 00.

10 Technische gegevens

Geyser,
turboMAG NL 11-2/0 type B32, C12, C32, C42, C52, C62, C82
turboMAG NL 14-2/0 type B32, C12, C32, C42, C52, C62, C82
turboMAG NL 17-2/0 type B32, C12, C32, C42, C52, C62, C82

- Kruis altijd het geïnstalleerde toesteltype en het ingestelde gastype in de Tabel 10.2 Gaswaarden met betrekking de ingestelde gassoort aan.

	Eenheid	MAG NL 11-2/0	MAG NL 14-2/0	MAG NL 17-2/0
Categorie		II _{2L} 3B/P	II _{2L} 3B/P	II _{2L} 3B/P
Nominale waterhoeveelheid	l/min	5,5 (geel) 11 (licht blauw)	7 (groen) 14 (rood)	8,5 (wit) 17 (donker blauw)
Minimale warmwaterhoeveelheid	l/min	2,2	2,2	2,2
Effectieve toestelwachtijd ¹⁾	s	17	19	n.v.t.
Nominale warmtebelasting (Q _{max.}) (met betrekking tot de verwarmingswaarde H _i) ²⁾	kW	22,6	26,9	32,9
Minimale warmtebelasting (Q _{min.})	kW	11,1	11,1	11,1
Maximaal warmtevermogen (P _{max.})	kW	19,5	23,7	29
Minimaal warmtevermogen (P _{min.})	kW	8,6	8,6	8,6
Regelbereik	kW	8,6-19,5	8,6-23,7	8,6 - 29
Maximale warmwatertemperatuur	°C	63	63	63
Minimale warmwatertemperatuur	°C	38	38	38
Maximaal toegestane waterdruk p _w max.	bar	13	13	13
Minimaal toegestane waterdruk p _w min.	bar	1,0	1,0	1,0
Drukverlies over het toestel ¹⁾	bar	0,22	0,22	n.v.t.
Verbrandingsgastemperatuur bij maximaal warmtevermogen ³⁾	°C	186	198	204
Verbrandingsgastemperatuur bij minimaal warmtevermogen ³⁾	°C	136	136	137
Maximale verbrandingsgasmassastroom	g/s	11,5	11,5	12,9
Minimale verbrandingsgasmassastroom	g/s	8,9	8,9	8,9
Ø Aansluiting verbrandingsluchttoevoer/ verbrandingsgasafvoer	mm	60/100	60/100	60/100
CW tapdebiet ¹⁾	l/min	5	6	n.v.t.
Specifieke leidinglengte ¹⁾	m	12	10	n.v.t.
Gaskeur CW Label		2	3	n.v.t.
Toestelafmetingen				
Hoogte	mm	682	682	742
Breedte	mm	352	352	410
Diepte	mm	266	266	322
Gewicht ca.	kg	21,4	21,4	24,2
Voedingsspanning (sinusvormig)	V/Hz	230/50	230/50	230/50
Opgenomen vermogen	W	78	78	78
Ingebouwde zekering	A	2	2	2
Beschermingsklasse IP		X4D	X4D	X4D
CE-nummer (PIN)		1312BP4018	1312BP4018	1312BO3978

Tabel 10.1 Toestelspecifieke technische gegevens

- 1) Resultaten baseren op Gaskeur CW metingen. Afhankelijk van plaatselijke omstandigheden zijn afwijkingen mogelijk.
- 2) 15 °C, 1013,25 mbar, droog
- 3) G 25, 25 mbar, nominale warmtebelasting zonder gas-overbelasting met lengte verbrandingsluchttoevoer/verbrandingsgasafvoer van 0,5 m en eventueel vereiste verbrandingsgasreductie.

10 Technische gegevens

Geïnstalleerd toesteltype (aankruisen wat van toepassing is)	→			
Gaswaarde met betrekking tot de ingestelde gassoort	Eenheid	MAG NL 11-2/0	MAG NL 14-2/0	MAG NL 17-2/0
← (aankruisen wat van toepassing is)				
Aardgas G 25				
Gasaansluitwaarde bij maximaal warmtevermogen	m ³ /h	2,49	3,31	4,05
Gasvoordruk (gasstroomdruk) pw voor het toestel	mbar	25	25	25
Inspuiter borgatdiameter ¹⁾	mm	1,4	1,4	1,35
Branderdruk bij maximaal warmtevermogen	mbar	7,6	11,6	13,6
Inlaatmondstuk	mm	4,8	5,65	6,5
← (aankruisen wat van toepassing is)				
Vloeibaar gas G 30				
Gasaansluitwaarde bij maximaal warmtevermogen	kg/h	1,78	2,12	2,59
Gasvoordruk (gasstroomdruk) pw voor het toestel	mbar	30	30	30
Inspuiter borgatdiameter ¹⁾	mm	0,77	0,77	0,73
Branderdruk bij maximaal warmtevermogen	mbar	16,3	24	25,8
Inlaatmondstuk	mm	3,4	5,2	7,3
← (aankruisen wat van toepassing is)				
Vloeibaar gas G 31				
Gasaansluitwaarde bij maximaal warmtevermogen	kg/h	1,75	2,09	2,55
Gasvoordruk (gasstroomdruk) pw voor het toestel	mbar	30	30	30
Inspuiter borgatdiameter ¹⁾	mm	0,77	0,77	0,73
Branderdruk bij maximaal warmtevermogen	mbar	16,3	24	25,8
Inlaatmondstuk	mm	3,4	5,2	7,3

Tabel 10.2 Gaswaarden met betrekking tot de ingestelde gassoort

- 1) De waarde op de inspuitter komt overeen met de boorgatdiameter vermenigvuldigd met 100.



EC DECLARATION OF CONFORMITY

Name and Adress of the manufacturer:

Vaillant GmbH
Berghauser Str. 40
42859 Remscheid

Indification of product:

Instantaneous water heaters

Indification of type:

MAG ES/PT 14-2/0, MAG ES/PT 11-2/0, MAG NL 11-2/0,
MAG NL 14-2/0, MAG IT 14-2/0, MAG IT 11-2/0, MAG 11-2/0,
MAG 14-2/0, MAG FR 14-2/0, MAG BE/LU 14-2/0, MAG PL 11-2/0

The appliances with the type as described satisfy the essential requirements of the directives with applies to them:

90/396/EEC

"Directive on the approximation of the law of the member states relating to appliances burning gaseous fuels"

Designed and built to EC-type examination certificate:

PIN no: 1312BP4018

73/23/EEC

"Directive on the harmonization of the laws of Member States relating to electrical equipment designed for use within certain voltage limits"

Designed and built to the following standards:

EN 26
EN 50165

89/336/EEC

"Directive on the approximation of the law of the member states relating to electromagnetic compatibility"

Vaillant GmbH

Remscheid, 02.11.2004

(place, date)

Leader Certification
i.V. A. Nunn

Vaillant GmbH

Berghauser Str. 40 ■ D-42859 Remscheid ■ main phone no. +49 21 91/18-0 ■ Telefax +49 21 91/18-28 10
Ltd. company ■ Registered office: Remscheid ■ Registry court: Amtsgericht Wuppertal HRB 11775
Directors: Dr. Michel Brosset, Claes Göransson ■ Chairman of the Supervisory Board: Gert Krüger
Commerzbank Remscheid (code 340 400 49) account no. 621 833 300 ■ USt-Ident-Nr. DE 811142240



EC DECLARATION OF CONFORMITY

Name and Address of the manufacturer: **Vaillant GmbH
Berghauser Str. 40
42859 Remscheid**

Indification of product: **Instantaneous water heaters**

Indification of type: **MAG BE 17-2/0, MAG BE/LU 17-2, MAG ES 17-2/0,
MAG NL 17-2/0, MAG IT 17-2/0**

The appliances with the type as described satisfy the essential requirements of the directives which apply to them:

90/396/EEC

"Directive on the approximation of the law of the member states relating to appliances burning gaseous fuels"

Designed and built to EC-type examination certificate:

PIN no: **1312BP4018**

73/23/EEC

"Directive on the harmonization of the laws of Member States relating to electrical equipment designed for use within certain voltage limits"

Designed and built to the following standards:

**EN 26
EN 50165**


89/336/EEC

"Directive on the approximation of the law of the member states relating to electromagnetic compatibility"

Vaillant GmbH

Remscheid, 02.11.2004

(place, date)



Leader Certification
i.V. A. Nunn

Vaillant GmbH
Berghauser Str. 40 ■ D-42859 Remscheid ■ main phone no. +49 21 91/18-0 ■ Telefax +49 21 91/18-28 10
Ltd. company ■ Registered office: Remscheid ■ Registry court: Amtsgericht Wuppertal HRB 11775
Directors: Dr. Michel Brosset, Claes Göransson ■ Chairman of the Supervisory Board: Gert Krüger
Commerzbank Remscheid (code 340 400 49) account no. 621 833 300 ■ USt.-Ident-Nr. DE 811142240



0 0 2 0 0 1 3 9 7 4