

Voor de installateur/voor de gebruiker

Gebruiksaanwijzing en installatiehandleiding atmoMAG



Geyser

atmoMAG 14-0/0 GX
atmoMAG 14-0/0 XI

Gebruiksaanwijzing atmoMAG

Inhoudsopgave

Algemene informatie	3	3.5.1 Toestel	6
Bijzondere productkenmerken	3	3.5.2 Batterij (enkel type XI)	6
1 Aanwijzingen bij de documentatie	3	3.5.3 Verpakking	6
1.1 Bewaren van de documenten	3	3.6 Energiebesparende tips	6
1.2 Gebruikte symbolen	3	4 Bediening	6
1.3 CE-aanduiding	3	4.1 Overzicht van de bedieningselementen	6
1.4 Toesteltype	4	4.2 Maatregelen voor de inbedrijfname	7
2 Veiligheid	4	4.3 Inbedrijfname	7
3 Aanwijzingen bij installatie en gebruik	5	4.4 Wamwaterbereiding	7
3.1 Fabrieksgarantie	5	4.4.1 Warm water tappen	7
3.2 Gebruik volgens de bestemming	5	4.4.2 Watertemperatuur instellen	7
3.3 Vereisten aan de plaats van opstelling	5	4.5 Toestelvermogen instellen	8
3.4 Onderhoud	6	4.5.1 Vermogensinstelling	8
3.5 Recycling en afvoer	6	4.5.2 Modulatie	8
		4.6 Verhelpen van storingen	8
		4.7 Buiten bedrijf stellen	9
		4.8 Vorstbeveiliging	9
		4.9 Onderhoud en servicedienst	10
		4.9.1 Batterijwissel (enkel type XI)	10

Algemene informatie

De toestellen atmoMAG zijn aansluitklaar, ze dienen enkel nog met de buisleidingen en de verbrandingsgasinstallatie verbonden te worden. Ze dienen om een of meerdere aftappunten, b.v. wastafels, douches en badkuipen van warm water te voorzien.

De toestellen moeten aan een verbrandingsgassysteem met natuurlijke luchtafvoer (haard) aangesloten worden. De toestellen beschikken over een automatische ontstekings- en bewakingsinrichting voor de hoofdbrander, daarvoor valt het gasverbruik van een permanent brandende waakvlam weg.

Bij de toestellen van het type XI wordt de stroomvoorziening voor de elektronische ontsteking door een batterij geleverd. Bij de toestellen van het type GX zorgt een generator vanaf een doorstromingshoeveelheid van 2,2 liter per minuut voor de stroomvoorziening van de elektronische ontsteking.

De geysers van het type XI en GX beschikken over een verbrandingsgassensor die bij storingen van de verbrandingsgasafvoer de gastoevoer naar de brander onderbreekt.

De geysers van het type XI zijn met een veiligheidstemperatuurbegrenzer uitgerust die bij oververhitting van de warmtewisselaar het verdere gebruik van het toestel verhindert. Bij de toestellen van het type GX is dit niet nodig, omdat deze functie door de generator overgenomen wordt.

De toestellen kunnen aan de beschikbare gassoort aangepast worden. Voor het ombouwen van het toestel op andere gassoorten, gelieve uw installateur om advies te vragen.

De precieze benaming van uw toestel heeft de installateur na de installatie in de installatiehandleiding in de tab. 10.2 Gaswaarden m.b.t. de ingestelde gassoort vermeld.

Bijzondere productkenmerken

Het maximale vermogen van de toestellen kan naargelang de behoefte via de vermogenskeuze van 50 % tot 100 % in 10 stappen ingesteld worden. In het bereik van de gekozen vermogensstand wordt de gashoeveelheid traploos aan de doorstromende waterhoeveelheid aangepast.

Door deze uitrustingskenmerken ontstaan voor het gebruik de volgende voordelen:

- Het toestel verbruikt slechts zoveel gas als nodig is voor de momentele behoefte. Daardoor wordt in het volledige aftapbereik van het toestel een constante uitlooptemperatuur bereikt.
- Het gebruik van thermostaatmengkranen en één-grepsmengkranen is zonder beperking mogelijk.

- De toestellen kunnen ook voor de voorziening van aftappunten met geringe afnamehoeveelheden, b.v. bidets, ingezet worden, omdat al warmwaterhoeveelheden vanaf 2,2 l/min met constante uitlooptemperatuur getapt kunnen worden.
- De toestellen kunnen ook in gebieden met lage toevoerdruk (vanaf 0,2 bar, type GX vanaf 0,4 bar) probleemloos ingezet worden.
- De manuele ontstekingsprocedure valt weg.
- De toestellen van het type GX worden onafhankelijk van een batterij gebruikt. Hierdoor valt de batterijwissel weg.

1 Aanwijzingen bij de documentatie

De volgende aanwijzingen zijn een wegwijzer door de volledige documentatie.

In combinatie met deze gebruiksaanwijzing en installatievoorschriften zijn andere documenten geldig.

Voor schade die door het niet naleven van deze handleidingen ontstaat, kunnen we niet aansprakelijk gesteld worden.

Aanvullende geldende documenten voor de gebruiker van de installatie:

- Gebruiksaanwijzing (nr. 921086)
- Garantiekaart

voor de installateur:

- Installatiehandleiding (nr. 921086)

1.1 Bewaren van de documenten

Gelieve deze gebruiksaanwijzing alsook alle aanvullende geldende documenten zodanig te bewaren dat ze direct ter beschikking staan.

Geef de documenten bij verhuis of verkoop van het toestel aan de volgende eigenaar.

1.2 Gebruikte symbolen

Gelieve bij de bediening van het toestel de veiligheidsinstructies in deze gebruiksaanwijzing in acht te nemen!



Gevaar!

Onmiddellijk gevaar voor leven en goed!



Attentie!

Mogelijk gevaarlijke situatie voor product en omgeving!



Aanwijzing!

Nuttige informatie en aanwijzingen.

- Symbool voor vereiste activiteit.

1.3 CE-aanduiding

Met de CE-aanduiding wordt gedocumenteerd dat de toestellen conform het typeoverzicht aan de fundamentele vereisten van de volgende richtlijnen voldoen:

1 Aanwijzingen bij de documentatie

2 Veiligheid

- Gastoestelrichtlijn (richtlijn 90/396/EEG van de Raad)
- Richtlijn over de elektromagnetische compatibiliteit met de grenswaardeklasse B (richtlijn 89/336/EEG van de raad)
- Laagspanningsrichtlijn (richtlijn 73/23/EEG van de Raad)

1.4 Toesteltype

U kunt het geïnstalleerde toesteltype aan de hand van de vermelding in het hoofdstuk 10 Technische gegevens in de installatiehandleiding vaststellen, die de installateur na de installatie daar aangebracht heeft.

2 Veiligheid

Wat te doen in geval van nood



Gevaar!
Gasgeur! Vergiftigings- en explosiegevaar door defecten!

Gelieve bij gasgeur als volgt te handelen:

- Geen licht in-/uitschakelen.
- Geen andere elektrische schakelaars bedienen.
- Geen telefoon in de gevarezone gebruiken.
- Geen open vuur gebruiken (b.v. aansteker, lucifer).
- Niet roken.
- Gasafsluitkraan sluiten.
- Ramen en deuren openen.
- Medebewoners waarschuwen.
- Huis verlaten.
- Gasmaatschappij of uw erkende technicus op de hoogte brengen.

Veiligheidsinstructies

Neem absoluut de volgende veiligheidsvoorschriften in acht.



Gevaar!
Ontploffingsgevaar door ontvlambare gas-luchtmengsels!
Explosieve of licht ontvlambare stoffen (b.v. benzine, verf etc.) niet in de opstellingsruimte van het toestel gebruiken of opslaan.

Gevaar!
Vergiftigingsgevaar door koolstofmonoxide!
De verbrandingsgasbewakingsinrichting (verbrandingsgassensor) mag in geen geval uit bedrijf gesteld worden. Anders kunnen bij permanent ongunstige luchtafvoeromstandigheden in de schoorsteen verbrandingsgassen ongecontroleerd uit de schoorsteen in de opstellingsruimte terugstromen.

Gevaar!

Vergiftigings- en explosiegevaar door defecten!
De veiligheidsinrichtingen mogen in geen geval uit bedrijf gesteld worden en er mogen ook geen manipulaties aan deze inrichtingen uitgevoerd worden, waardoor de goede werking ervan in gevaar kan komen.

Daarom geen veranderingen uitvoeren:

- aan het toestel
- in de omgeving van het toestel
- aan de toevoerleidingen voor gas, toevoerlucht, water en stroom
- alsook aan de afvoerleidingen voor verbrandingsgas

Het veranderingsverbod geldt eveneens voor bouwconstructies in de omgeving van het toestel, voor zover die een invloed op de bedrijfsveiligheid van het toestel kunnen hebben.

Voorbeelden hiervoor zijn:

- Be- en ontluchttingsopeningen in deuren, plafonds, ramen en wanden mag u niet afsluiten, ook niet tijdelijk. Bedek bijvoorbeeld geen ventilatieopeningen met kledingstukken e.d. Bij het plaatsen van vloerbekledingen mogen de ventilatieopeningen aan de onderkanten van de deuren niet afgesloten of verkleind worden.
- De ongehinderde toevoer van lucht naar het toestel mag u niet hinderen. Let hierop vooral bij het eventueel opstellen van kasten, rekken of dergelijke onder het toestel. Een kastachtige mantel van het toestel valt onder de betreffende uitvoeringsvoorschriften. Vraag hierover om informatie bij uw gespecialiseerde firma, als u een dergelijke mantel wenst.
- Openingen voor toevoerlucht en verbrandingsgas moet u vrijhouden. Let erop dat b.v. afdekkingen van de openingen bij werkzaamheden opnieuw verwijderd worden.
- De toestellen mogen niet in ruimtes geïnstalleerd worden, van waaruit ventilatie-installaties of warmeluchtverwarmingsinstallaties lucht met behulp van ventilatoren afzuigen (b.v. wasemkappen, droogtrommels). Tenzij er veiligheidsinrichtingen gebruikt worden die bij het gebruik van de geysers de ventilatoren automatisch uitschakelen. We raden voor dergelijke gevallen onze accessoire Solomatik voor MAG (best.-nr. 304.821) aan.
- Bij het inbouwen van voegdichte vensters moet u er in samenspraak met uw erkende gespecialiseerde firma voor zorgen dat er voor voldoende toevoer van verbrandingslucht naar het toestel gezorgd wordt.

Voor wijzigingen aan het toestel of in de omgeving ervan moet u in elk geval een beroep doen op de erkende gespecialiseerde firma die hiervoor bevoegd is.



Attentie!

Gevaar voor beschadiging door ondeskundige veranderingen!

Voer in geen geval zelf wijzigingen of manipulaties aan de geysers of aan andere delen van de installatie uit.

Probeer nooit om onderhoud of reparaties aan het toestel zelf uit te voeren.

- Vernietig of verwijder geen loodjes van componenten. Enkel erkende vaklui en de klantendienst van de fabriek zijn geautoriseerd om gelode componenten te veranderen.



Gevaar!

Verbrandingsgevaar!

Het water uit de waterkraan kan heet zijn.



Attentie!

Gevaar voor beschadiging!

Gebruik geen sprays, oplosmiddelen, chloorhoudende reinigingsmiddelen, verf, lijm enz. in de omgeving van het toestel. Deze stoffen kunnen onder ongunstige omstandigheden tot corrosie - ook in het verbrandingsgassysteem - leiden.

Opstelling en instelling

Het toestel mag enkel door een erkende installateur geïnstalleerd worden. Die is ook verantwoordelijk voor de deskundige installatie en inbedrijfname.

Deze technicus is eveneens voor inspectie/onderhoud en reparatie van het toestel alsook voor wijzigingen van de ingestelde gashoeveelheid bevoegd.

3 Aanwijzingen bij installatie en gebruik

3.1 Fabrieksgarantie

Vaillant B.V. staat namens de fabriek in voor de goede kwaliteit van fabricage en materiaal. Bedoelde garantie beperkt zich tot materiaal en fabricagefouten en heeft een looptijd van **EEN JAAR** na feitelijke, werkende installatie. In deze periode worden de noodzakelijke onderdelen kosteloos ter beschikking gesteld. Elke verdere aanspraak op garantie, schadevergoeding, gevolgschade hieronder begrepen, is nadrukkelijk uitgesloten.

De bovengenoemde fabrieksgarantie geldt uitsluitend en alleen onder de volgende voorwaarden:

1. Het apparaat moet door een deskundige zijn geïnstalleerd volgens de voorwaarden en normen van de competente instanties.
2. Het te installeren apparaat moet van een Nederlands toelatingsnummer zijn voorzien, zijn toegelaten voor gebruik op de Nederlandse markt en voldoen aan de Nederlandse veiligheidsvoorschriften; eventuele aanpassingen van niet voor de Nederlandse markt goedgekeurde apparatuur kunnen en mogen uitsluitend

door een erkend installateur of door Vaillant geschieden.

3. Elke aanspraak op garantie vervalt bij het uitvoeren van reparaties, wijzigingen of aanpassingen en/of monteren van niet-Vaillant onderdelen zonder voorafgaande toestemming van Vaillant Nederland; daarnaast vervalt elke aanspraak op garantie bij montage in afwijking van de ter plaatse geldende voorschriften.
4. De bij dit garantiebewijs behorende kaart dient ingevuld en binnen acht dagen na installatiedatum ondertekend, voorzien van een stempel van de installerende installateur, aan ons te worden verzonden.
5. De garantie geldt bij normaal huishoudelijk gebruik in overeenstemming met de installatievoorschriften. Uitdrukkelijk van garantie uitgesloten is gebruik voor andere doeleinden dan in de gebruiksaanwijzing vermeld, overbelasting, bevriezing, verwaarlozing of onderdelen welke vallen onder de normale gebruiks-slijtage.
6. Aanspraken tijdens de garantieperiode hebben geen verlenging van de garantieperiode tot gevolg. Elke aanspraak op garantie vervalt daarnaast indien het apparaat niet overeenkomstig de daartoe strekkende voorschriften tenminste éénmaal jaarlijks door een daartoe erkend deskundige wordt schoongemaakt en van het normale onderhoud wordt voorzien.

3.2 Gebruik volgens de bestemming

De Vaillant-geysers van de serie atmoMAG zijn volgens de modernste technieken en de erkende veiligheidstechnische regels geconstrueerd. Toch kunnen er bij het ondeskundige of niet-reglementaire gebruik gevaren voor leven en goed van de gebruiker of derden beschadigen aan het toestel en andere voorwerpen ontstaan.

De geysers zijn speciaal voor de warmwaterbereiding met gas bestemd. Een ander of daarvan afwijkend gebruik geldt als niet volgens de voorschriften. Voor hieruit resulterende schade kan de fabrikant/leverancier niet aansprakelijk gesteld worden. Het risico draagt alleen de gebruiker.

Tot het gebruik volgens de bestemming horen ook het in acht nemen van de gebruiksaanwijzing en de installatievoorschriften alsook alle andere aanvullende geldende documenten en het naleven van de inspectie- en onderhoudsvoorschriften.



Attentie!

Elk misbruik is verboden.

De geysers moeten door een gekwalificeerde installateur geïnstalleerd worden, die voor de naleving van de bestaande voorschriften, regels en richtlijnen verantwoordelijk is.

3.3 Vereisten aan de plaats van opstelling

De geysers worden aan een muur, bij voorkeur in de buurt van het regelmatige aftappunt en van de verbrandingsgasschoorsteen geïnstalleerd.

3 Aanwijzingen bij installatie en gebruik

4 Bediening

Ze kunnen in b.v. woningen, kelderruimtes, berguimtes of polyvalente ruimtes geïnstalleerd worden. Vraag uw installateur welke geldende nationale voorschriften in acht genomen moeten worden.

De opstellingsplaats moet permanent vorstvrij zijn. Als u dit niet kunt garanderen, neem dan de vermelde vorst-beveiligingsmaatregelen in acht.



Aanwijzing!

Een afstand van het toestel tot componenten van brandbaar materiaal resp. naar brandbare onderdelen is niet vereist, omdat bij het nominale warmtevermogen van het toestel aan het behuizingsoppervlak een lagere temperatuur voorhanden is dan de max. toegestane temperatuur van 85 °C.

3.4 Onderhoud

- Reinig de mantel van uw toestel met een vochtige doek en een beetje zeep.



Aanwijzing!

Gebruik geen schurende of reinigingsmiddelen die de mantel of de bedieningselementen van kunststof zouden kunnen beschadigen.

3.5 Recycling en afvoer

Zowel uw geyser alsook de verpakking bestaan voor het grootste deel uit recyclebaar materiaal.

3.5.1 Toestel

Uw geyser alsook alle accessoires horen niet in het huishoudelijke afval thuis. Zorg ervoor dat het oude toestel en evt. voorhanden accessoires op een deskundige manier afgevoerd worden.

3.5.2 Batterij (enkel type XI)

Voer de lege batterij volgens de voorschriften af bij de verzamelpunten (niet met het huisvuil meegeven).

3.5.3 Verpakking

Het afvoeren van de transportverpakking laat u het best over aan de gespecialiseerde firma die het toestel geïnstalleerd heeft.



Aanwijzing!

Gelieve de geldende nationale wettelijke voorschriften in acht te nemen.

3.6 Energiebesparende tips

Gepaste warmwatertemperatuur

Het water dient slechts zover opgewarmd te worden als het voor het gebruik nodig is. Elke verdere opwarming leidt tot onnodig energieverbruik.

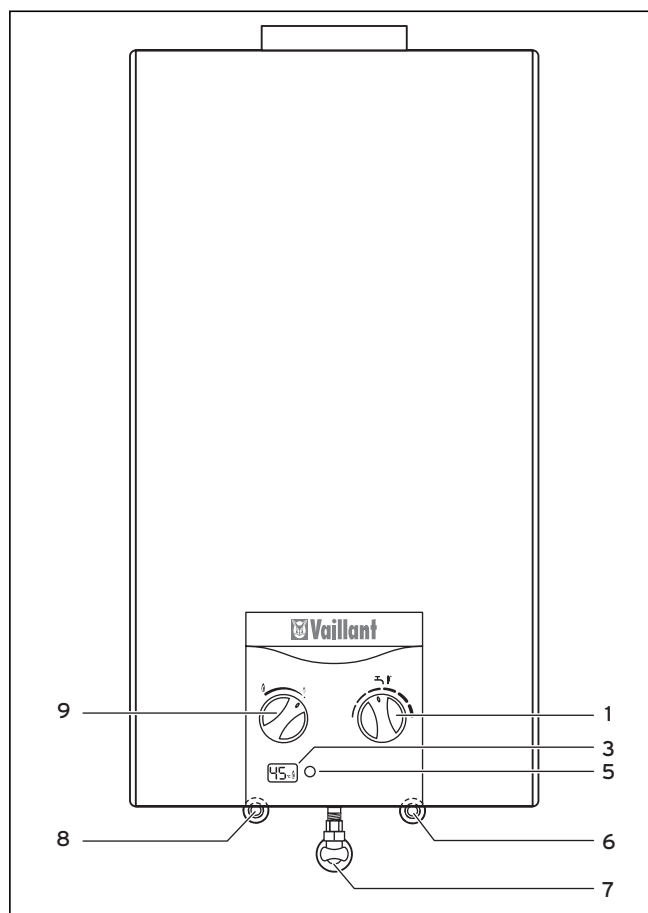
Warmwatertemperaturen van meer dan 60 °C leiden bovendien tot versterkte kalkaanslag.

Bewuste omgang met water

Een bewuste omgang met water kan de verbruikskosten duidelijk doen dalen. Bijvoorbeeld douchen in de plaats van een bad te nemen: Terwijl voor een bad ca. 150 liter water nodig is, heeft een met moderne, waterbesparende armaturen uitgeruste douche slechts ca. een derde van deze hoeveelheid nodig. Overigens: Een druppelende waterkraan verspilt tot 2000 liter water, een ondichte toiletspoeling tot 4000 liter water per jaar. Daarentegen kost een nieuwe pakking slechts een paar cent.

4 Bediening

4.1 Overzicht van de bedieningselementen



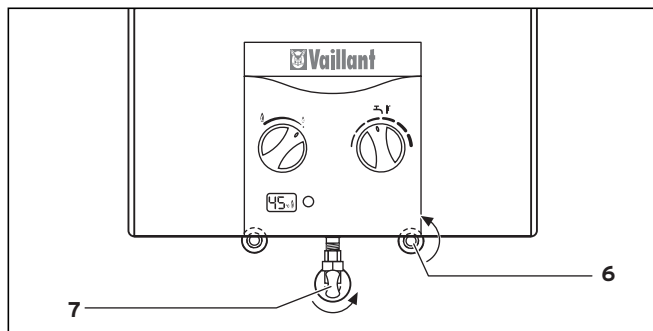
Afb. 4.1 Bedieningselementen atmoMAG

Legenda

- 1 Temperatuurkeuzeknop
- 3 LCD-display (vlammensymbool, batterijsymbool, uitlooptemperatuur, storingscode)
- 5 Hoofdschakelaar AAN/UIT
- 6 Koudwateraansluiting
- 7 Gasaansluiting
- 8 Warmwateraansluiting
- 9 Vermogensschakelaar (10-traps van 50 - 100 %)

Het vlammsymbool knippert terwijl de brander in gebruik is. Het batterijsymbool knippert bij een zwakke batterij.

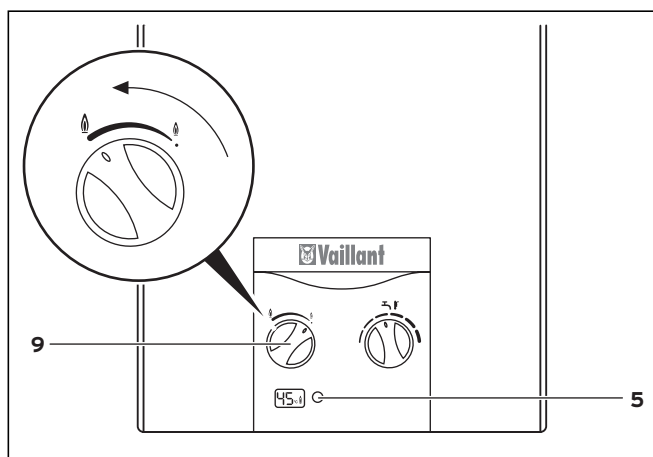
4.2 Maatregelen voor de inbedrijfname



Afb. 4.2 Afsluitinrichtingen

- Open de gasafsluitkraan (7) van het toestel door de greep in te drukken en naar links tot aan de aanslag te draaien (kwartdraai).
- Open het afsluitventiel aan de koudwateraansluiting (6) van het toestel door de greep naar links tot aan de aanslag te draaien (kwartdraai).

4.3 Inbedrijfname



Afb. 4.3 Inbedrijfname

- Druk de hoofdschakelaar (5) in zodat hij vastklikt.
- Draai de vermogensdraaischakelaar (9) op de gewenste stand. De geysers gaat in stand-by. Op het display verschijnt de uitlooptemperatuur.

Aanwijzing!
Gelieve bij eventuele ondichtheden in de warmwaterleiding tussen toestel en aftappunten onmiddellijk het koudwaterafsluitventiel met een sleufschroevendraaier aan het toestel aan te sluiten, zie paragraaf 4.7 Buiten bedrijf stellen. Laat ondichtheden door uw erkende installateur verhelpen.

4.4 Warmwaterbereiding

4.4.1 Warm water tappen

Gevaar!
Verbrandingsgevaar!
Het water uit de waterkraan kan heet zijn.

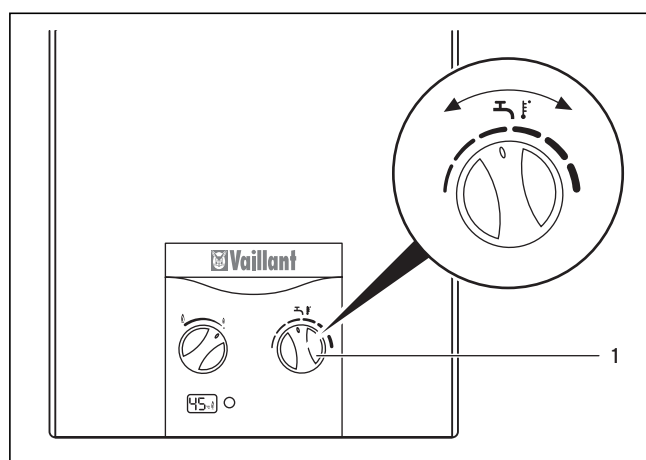
- Draai de warmwaterkraan aan het aftappunt, b.v. wastafel, gootsteen open, zo treedt de geysers automatisch in werking en wordt er warm water geleverd. Zolang de brander in gebruik is, verschijnen de uitlooptemperatuur en het vlammsymbool knipperend op het display.

Aanwijzing!
Als uw geysers bij het tappen van warm water niet in werking treedt, controleer dan of het voor de waterkraan ingebouwde afsluitventiel volledig geopend is en de hoofdschakelaar op AAN (I) staat.

Aanwijzing!
Verder kan de in de waterkraan ingebouwde zeef vervuild zijn. U kunt de zeef demonteren om hem schoon te maken. Bij verkalking raden we u aan om de zeef met een kalkoplossend middel (b.v. azijn) te behandelen.

De geysers gaat automatisch uit gebruik als u de warmwaterkraan sluit.

4.4.2 Watertemperatuur instellen




Afb. 4.4 Instellen van de watertemperatuur

Het toestel levert een constante watertemperatuur, onafhankelijk van de getapte hoeveelheid en de koudwaterinlooptemperatuur.

Met de temperatuurkeuzeknop (1) kunt u de watertemperatuur variëren:

- Draai de temperatuurkeuzeknop naar rechts : temperatuur hoger.

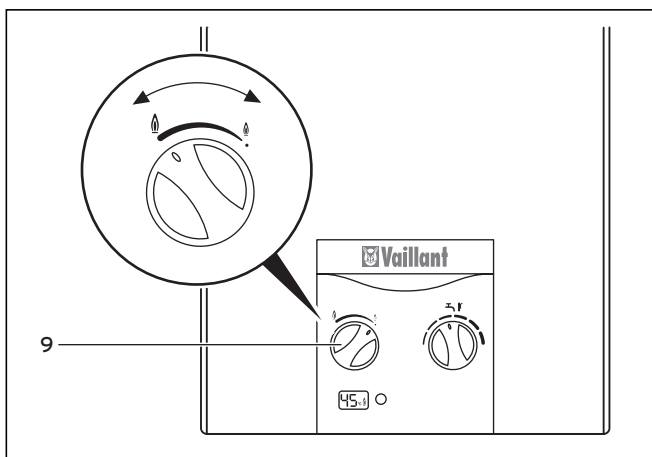
4 Bediening

- Draai de temperatuurkeuzeknop naar links  : temperatuur lager.
U kunt de watertemperatuur ook veranderen terwijl u warm water tapt.

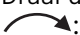

4.5 Toestelvermogen instellen

4.5.1 Vermogensinstelling

Het toestelvermogen kan via de vermogensdraaischakelaar in tien standen tussen ca. 50 % en 100 % van het nominale warmtevermogen ingesteld worden. U kunt door het verlagen van het toestelvermogen of door het aanpassen van de werkelijke vermogensbehoefte een geringere uitlooptemperatuur bereiken en hierdoor energie besparen.



Afb. 4.5 Vermogensinstelling

- Draai de vermogensdraaischakelaar (9) naar rechts  : vermogen geringer.
- Draai de vermogensdraaischakelaar (9) naar links  : vermogen hoger.

4.5.2 Modulatie

In het bereik tussen de ingestelde vermogensstand en het minimaal mogelijke toestelvermogen (ca. 40 %) wordt de gashoeveelheid automatisch aan de doorstromende waterhoeveelheid (d.w.z. de aan het aftappunt werkelijke uitstromende taphoeveelheid) traploos aangepast en hierdoor wordt de uitlooptemperatuur constant gehouden.

4.6 Verhelpen van storingen

Een „storing” wordt optisch door een F afwisselend met een tweecijferig getal, b.v. F en daarna 02 signaleerd. Als gebruiker mag u enkel de volgende storingen proberen te verhelpen. Als er andere storingsmeldingen dan die die hierna vermeld zijn, weergegeven worden, moet u contact opnemen met uw installateur.

Storing	Oorzaak	Oplossing
Geen functie, Enkel type XI: geen display-aanduiding.	Enkel type XI: batterijen leeg.	Vervang de batterijen door nieuwe.
Enkel type XI: luide ontsteking. Batterijsymbool knippert in het display.	Batterijen zwak.	Vervang de batterijen door nieuwe.
F02	Temperatuursensor defect.	Neem contact op met uw installateur.
F29 Tijdens het gebruik.	Gastoevoer onderbroken. Lucht in de gastoevoerleiding. Enkel type GX: Lage waterdruk. Enkel type XI: Batterijen zwak.	Zorg voor de gastoevoer. Bij vloeibaar gas: Vervang evt. een lege gasfles door een volle gasfles. Open en sluit de waterkraan meerdere keren om lucht in de gastoevoer te verwijderen. Enkel type XI: Vervang evt. de batterijen door nieuwe. Is de storing niet verholpen, neem dan contact op met uw installateur.
F28 Het toestel treedt niet in werking.	Gastoevoer onderbroken. Lucht in de gastoevoerleiding. Storing in de ontstekingsinrichting. Enkel type GX: Lage waterdruk.	Zorg voor de gastoevoer. Bij vloeibaar gas: Vervang evt. een lege gasfles door een volle. Zorg ervoor dat het afsluitventiel aan de gasaansluiting geopend is. Open en sluit de waterkraan meerdere keren om lucht in de gastoevoer te verwijderen. Zorg ervoor dat het koudwaterafsluitventiel geopend is. Is de storing niet verholpen, neem dan contact op met uw installateur.
F36 Oververhitting.	Enkel type GX: Lage waterdruk. Enkel type XI: Batterijen zwak. Veiligheidstemperatuurbegrenzer is uitgevallen.	Zorg ervoor dat het koudwaterafsluitventiel geopend is. Enkel type XI: Vervang evt. de batterijen door nieuwe. Is de storing niet verholpen, neem dan contact op met uw installateur.

Tab. 4.1 Verhelpen van storingen

Als het toestel door de veiligheidsinrichtingen geblokkeerd werd, kan het pas opnieuw automatisch ontsteken als u het „ontstoord” hebt. Voor het „ontstoren” moet u ofwel

- de waterkraan sluiten en opnieuw openen zonder de hoofdschakelaar te bedienen of
- de waterkraan geopend laten en het toestel door een tweede keer indrukken van de hoofdschakelaar (5) uit- en opnieuw inschakelen.

Vooral bij de eerste ingebruikneming en na langere stilstand moet u het toestel onder bepaalde omstandigheden meermaals „ontstoren” voor het nog eens automatisch ontsteekt.

Als de storing verholpen is, treedt de geysers automatisch opnieuw in werking.

Gaat het toestel meermaals in storing, laat het dan door een installateur controleren.



Attentie!

Gevaar voor beschadiging door ondeskundige veranderingen!

Voer in geen geval zelf wijzigingen of manipulaties aan de geysers of aan andere delen van de installatie uit.

Probeer nooit om onderhoud of reparaties aan het toestel zelf uit te voeren.

Neem de geysers pas opnieuw in gebruik als de storing door een installateur verholpen werd.

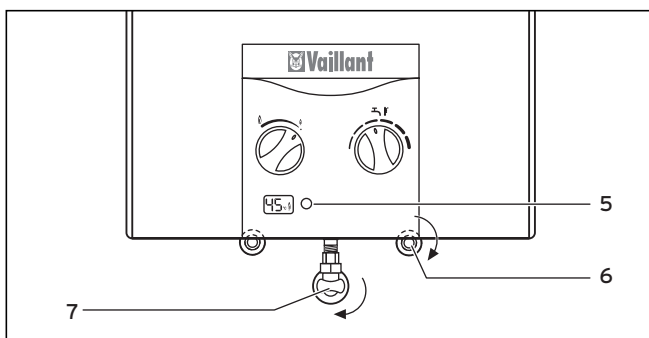


Gevaar!

Vergiftigingsgevaar door koolstofmonoxide!

De verbrandingsgasbewakingsinrichting (verbrandingsgassensor) mag in geen geval buiten bedrijf gesteld worden en er mogen ook geen manipulaties aan deze inrichting uitgevoerd worden, waardoor de goede werking ervan in gevaar kan komen. Anders kunnen bij permanent ongunstige luchtafvoeromstandigheden in de schoorsteen verbrandingsgassen ongecontroleerd uit de schoorsteen in de opstellingsruimte terugstromen.

4.7 Buiten bedrijf stellen



Afb. 4.6 Buite bedrijf stellen LCD-toestel

- Druk een keer op de hoofdschakelaar (5), zodat hij in de positie UIT losspringt.
- Sluit de gasafsluitkraan (7) van het toestel door de kraan naar rechts tot aan de aanslag te draaien (kwartdraai).

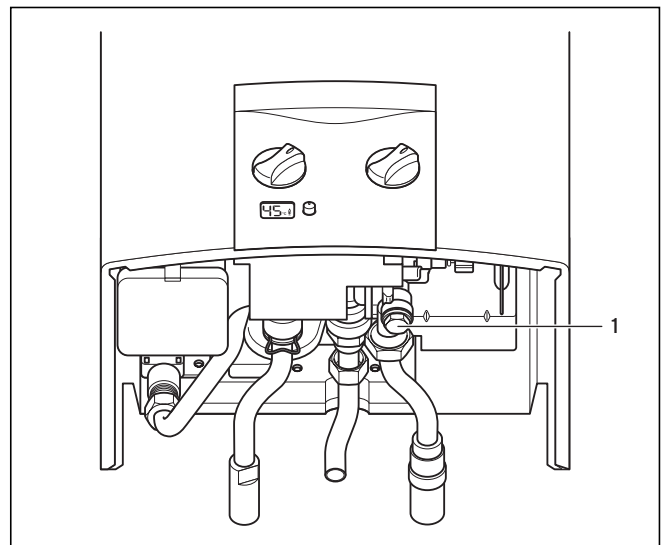
De gastoevoer naar de brander van de geysers is nu afgesloten.

- Sluit het afsluitventiel aan de koudwateraansluiting (6) van het toestel door de greep naar rechts tot aan de aanslag te draaien (kwartdraai).

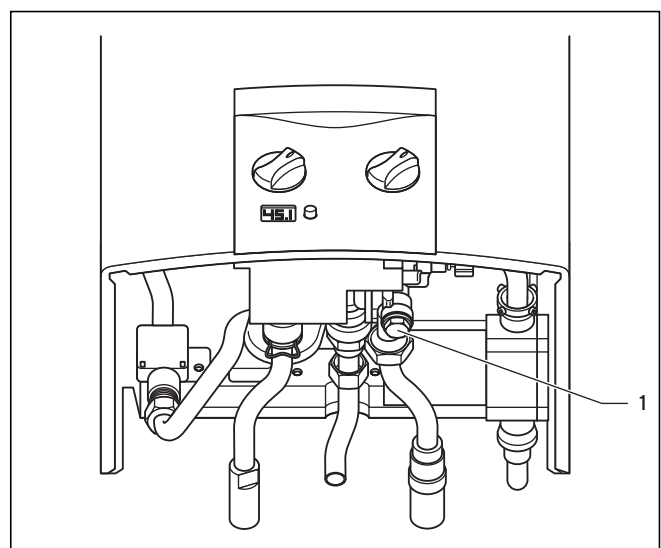
4.8 Vorstbeveiliging

Bij vorstgevaar is het nodig dat u uw geysers leegt. Dit is b.v. het geval als uw waterleidingen dreigen te bevriezen. Ga hierbij als volgt te werk, zie afb. 4.7 Buiten bedrijf stellen:

- Sluit de gasafsluitkraan (7) en het afsluitventiel aan de koudwateraansluiting (6) door naar rechts tot aan de aanslag te draaien.



Afb. 4.7 Legen type XI



Afb. 4.8 Legen type GX

- Los de zeskantschroef (1) voor het legen.
- Open alle aan de geysers aangesloten warmwaterkranen, zodat toestel en leiding volledig leeglopen.

4 Bediening

- Laat de warmwaterkranen geopend en de aftapschroef geopend, tot u het toestel opnieuw kunt vullen als het vorstgevaar geweken is.



Aanwijzing!

Neem bij het latere vullen van de geyser de geyser pas opnieuw in gebruik als na het openen van het afsluitventiel aan de koudwateraansluiting van het toestel water aan de geopende warmwaterkranen naar buiten komt. Hierdoor is gegarandeerd dat de geyser volledig met water gevuld is.

4.9 Onderhoud en servicedienst

Voorwaarde voor de permanente inzetbaarheid en veiligheid, betrouwbaarheid en lange levensduur is een jaarlijkse inspectie/jaarlijks onderhoud van het toestel door de installateur.



Attentie!

Gevaar voor beschadiging door ondeskundige bediening!

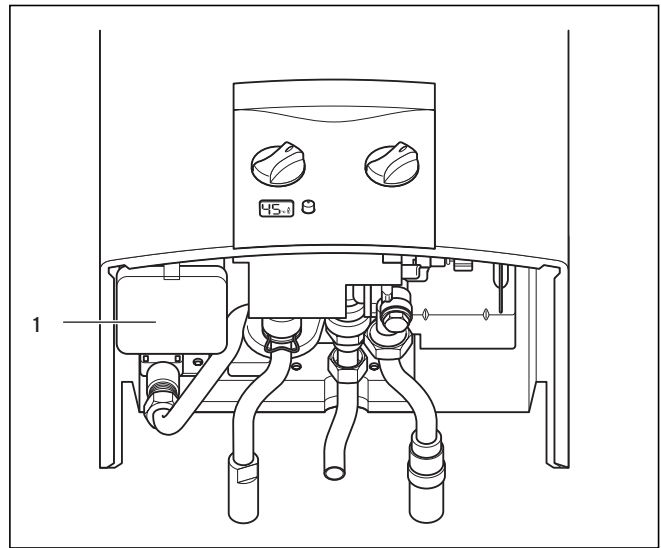
Probeer nooit om zelf onderhoudswerkzaamheden of reparaties aan uw geyser uit te voeren.

Geef de opdracht hiertoe aan een erkend installateur. We raden u aan om een onderhoudscontract af te sluiten. Te weinig onderhoud kan de bedrijfsveiligheid van het toestel beïnvloeden en materiële schade en lichamelijk letsel veroorzaken.

4.9.1 Batterijwissel (enkel type XI)

Als de levensduur van de batterijen (monocellen type A) uitgeput is, moeten ze vervangen worden. Dit wordt door het knipperen van het batterijsymbool op het display weergegeven.

Het batterijvak (1) bevindt zich onderaan links aan het toestel en is zonder demontage van de toestelmantel toegankelijk.



Afb. 4.9 Batterijwissel

- Open het deksel van het batterijvak (1).
- Verwijder de oude batterijen en plaats de nieuwe batterijen conform de markering in het deksel van het batterijvak.



Gevaar!

Explosiegevaar! Ontladen batterijen niet door het laden of andere middelen heractiveren!

Batterijen niet verhitten of in het vuur werpen!

Installatiehandleiding atmoMAG

Inhoudsopgave

1	Aanwijzingen bij de documentatie	2	5.3	Aansluiting op het verbrandingsgassysteem . . .	10
1.1	Bewaren van de documenten.	2	5.3.1	Werking van de verbrandingsgassensor controleren	10
1.2	Gebruikte symbolen.	2	5.3.2	Verbrandingsgasbuis monteren	11
2	Toestelbeschrijving	2	5.4	Elektrisch bedradingsschema	12
2.1	Typeplaatje	2	5.4.1	Bedradingsschema type XI.	12
2.2	CE-aanduiding.	2	5.4.2	Bedradingsschema type GX	13
2.3	Gebruik volgens de bestemming.	3	6	Inbedrijfname	14
2.4	Aansluitingen	3	6.1	Gasinstelling controleren	14
2.5	Bouwgroepen	3	6.1.1	Gasinstelling met gastoevoer vergelijken	14
3	Veiligheidsinstructies en voorschriften	4	6.1.2	Gasvoordruk controleren	14
3.1	Veiligheidsinstructies	4	6.1.3	Warmtebelasting controleren	14
3.1.1	Montage.	4	6.2	Gasinsteltabellen	16
3.1.2	Installatie.	4	6.3	Toestelfunctie controleren	16
3.1.3	Inbedrijfname	4	6.4	Overdracht aan de gebruiker.	17
3.1.4	Inspectie en onderhoud	5	6.5	Fabrieksgarantie.	17
3.1.5	Verhelpen van storingen.	5	6.6	Aanpassing aan andere gassoort	17
3.2	Voorschriften	5	7	Inspectie en onderhoud	17
4	Montage	5	7.1	Vorbereiden van het onderhoud.	17
4.1	Omvang van de levering.	5	7.2	Brander reinigen	17
4.2	Vereisten aan de plaats van opstelling	5	7.3	Warmtewisselaar reinigen en ontkalken	19
4.3	Voormontage	6	7.4	Werking van de waterschakelaar controleren	20
4.4	Afmetingen	7	7.5	Werking van de verbrandingsgassensor controleren	20
4.5	Toestelmontage	9	7.6	Functietest en herinbedrijfname.	21
4.5.1	Toestelmantel afnemen of aanbrengen	9	7.7	Reserveonderdelen	21
4.5.2	Toestel monteren	9	8	Verhelpen van storingen	21
5	Installatie	10	9	Servicedienst	23
5.1	Aansluiting aan de gastoevoer	10	10	Technische gegevens	23
5.2	Aansluiting aan de watertoevoer	10			

1 Aanwijzingen bij de documentatie

2 Toestelbeschrijving

1 Aanwijzingen bij de documentatie

De volgende aanwijzingen zijn een wegwijzer door de volledige documentatie.

In combinatie met deze gebruiksaanwijzing en installatievoorschriften zijn andere documenten geldig.

Voor schade die door het niet naleven van deze handleidingen ontstaat, kunnen we niet aansprakelijk gesteld worden.

Aanvullende geldende documenten

voor de gebruiker van de installatie:

- Gebruiksaanwijzing (nr. 921086)
- Garantiekarta

voor de installateur:

- Installatiehandleiding (nr. 921086)

1.1 Bewaren van de documenten

Gelieve deze gebruiksaanwijzing en installatiehandleiding alsook alle aanvullende geldende documenten en evt. benodigde hulpmiddelen aan de gebruiker van de installatie te geven. Die zorgt voor de bewaring, zodat de handleidingen en hulpmiddelen indien nodig ter beschikking staan.

1.2 Gebruikte symbolen

Gelieve bij de installatie van het toestel de veiligheidsvoorschriften in deze installatiehandleiding in acht te nemen!



Gevaar!

Onmiddellijk gevaar voor leven en goed!



Attentie!

Mogelijk gevaarlijke situatie voor product en omgeving!



Aanwijzing

Nuttige informatie en aanwijzingen.

- Symbool voor vereiste activiteit.

2 Toestelbeschrijving

2.1 Typeplaatje

U vindt het typeplaatje vooraan op de stormingsbeveiliging. Hiervoor moet u de toestelmantel demonteren, zie paragraaf 4.5.1 Toestelmantel afnemen of aanbrengen.

De gegevens op het typeplaatje van het toestel hebben de volgende betekenis:

Symbol	Betekenis
MAG	Productcategorie
NL	Landaanduiding
14-0/0	Toestelvermogen XX in l/min; type haardaansluiting; toestelgeneratie
G	met elektronische ontsteking en generator
I	met elektronische ontsteking en batterij
X	met verbrandingsgassensor
atmoMAG	Productreeks
Type	Soort verbrandingsgasafvoer en verbrandingsluchttoevoer
B11	Ruimteluchtafhankelijk gastoestel met een stromingsbeveiliging in het verbrandingsgastraject zonder ventilator
B11 BS	met verbrandingsgasbewakingsinrichting
cat. II 2L 3B/P	Aanduiding van de gassoort: Meergastoestel voor aardgas en vloeibaar gas
2L	Gasfamilie aardgassen
G 25 - 25 mbar	Aardgassen met toegestane gasdrukwaarden
3B/P	Gasfamilie vloeibare gassen
G 30/31 - 30 mbar	Vloeibare gassen met toegestane gasdrukwaarden
P _{nom.}	Maximaal warmtevermogen
P _{min.}	Minimaal warmtevermogen
Q _{nom.}	Maximale warmtebelasting
Q _{min.}	Minimale warmtebelasting
p _{w max.}	Maximaal toegestane waterdruk
CE 0099	Certificerende instantie
CE-99BP821	Productcertificeringsnummer
XXXXXXXXXXXXXXXx	Eerste twee cijfers productiejaar, volgende 8 cijfers artikelnummer, overige cijfers dienen voor de productiesturing
XXxx	Kwaliteitscode b.v. AC15
XXXXXXXXXXXXXXXXXXXX	Servicenummer

Tab. 2.1 Typeplaatje



Attentie!

Het toestel mag enkel met de gassoort gebruikt worden die op het typeplaatje vermeld is.

- Vermeld absoluut het toesteltype en het gastype waarmee het toestel gebruikt wordt in de tab. 10.2 Gaswaarden m.b.t. het ingestelde gastype in hoofdstuk 10 Technische gegevens.
- Monteer de toestelmantel opnieuw op het toestel.

2.2 CE-aanduiding

Met de CE-aanduiding wordt gedocumenteerd dat de toestellen conform het typeoverzicht aan de fundamentele vereisten van de volgende richtlijnen voldoen:

- Gastoestelrichtlijn (richtlijn 90/396/EEG van de Raad)
- Richtlijn over de elektromagnetische compatibiliteit met de grenswaardeklasse B (richtlijn 89/336/EEG van de raad)
- Laagspanningsrichtlijn (richtlijn 73/23/EEG van de Raad)

2.3 Gebruik volgens de bestemming

De geysers van de serie atmoMAG zijn volgens de modernste technieken en de erkende veiligheidstechnische regels geconstrueerd. Toch kunnen er bij het ondeskundige of niet-reglementaire gebruik gevaren voor leven en goed van de gebruiker of derden beschadigen aan het toestel en andere voorwerpen ontstaan.

De geysers zijn speciaal voor de warmwaterbereiding met gas bestemd. Een ander of daarvan afwijkend gebruik geldt als niet volgens de voorschriften. Voor hieruit resulterende schade kan de fabrikant/leverancier niet aansprakelijk gesteld worden. Het risico draagt alleen de gebruiker.

Tot het gebruik volgens de bestemming horen ook het in acht nemen van de gebruiksaanwijzing en de installatievoorschriften alsook alle andere aanvullende geldende documenten en het naleven van de inspectie- en onderhoudsvoorschriften.



Attentie!
Elk misbruik is verboden.

De geysers moeten door een gekwalificeerde installateur geïnstalleerd worden, die voor de naleving van de bestaande voorschriften, regels en richtlijnen verantwoordelijk is.

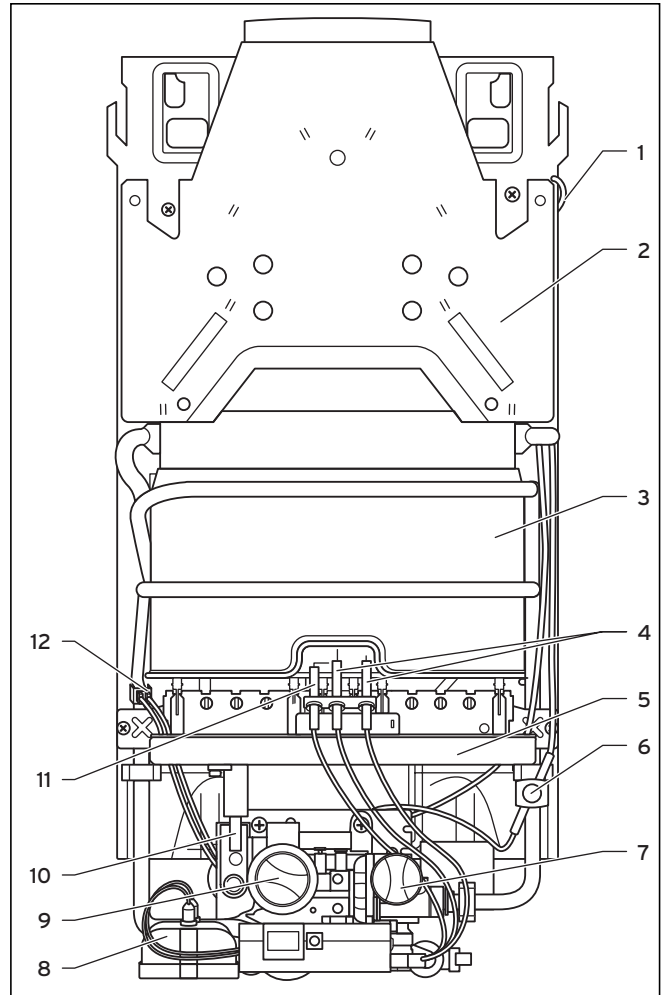
2.4 Aansluitingen

Toestelaansluitingen:

- Water 3/4"
- Gas 1/2"

- Na het vastleggen van de standplaats van het toestel moet u gas- en waterleidingen aan de aansluitpunten van het toestel plaatsen.

2.5 Bouwgroepen



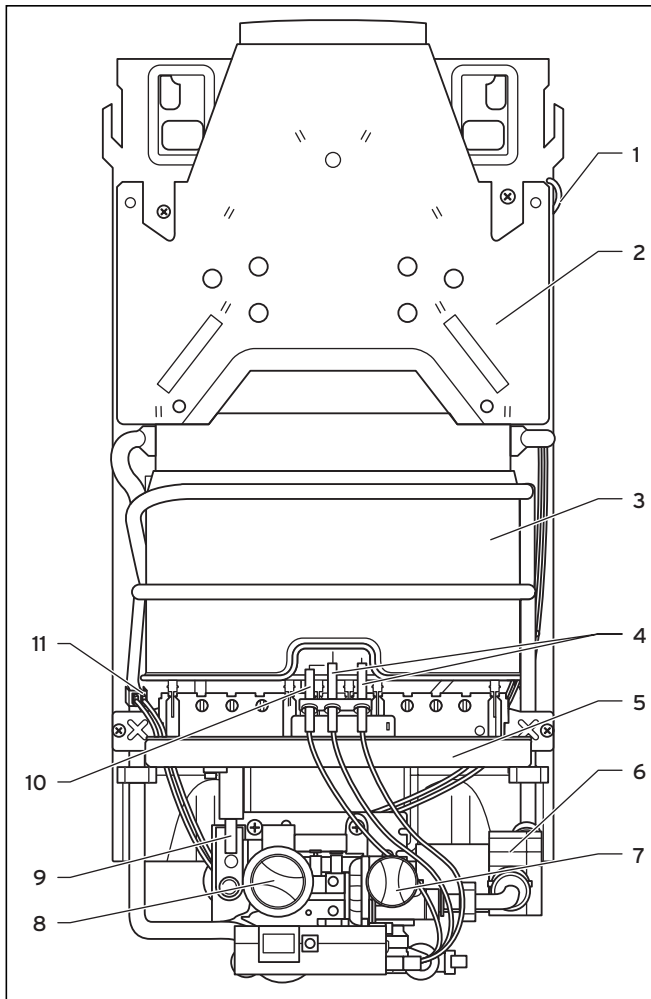
Afb. 2.1 Bouwgroepen 14-0/0 type XI

Legenda

- 1 Verbrandingsgassensor
- 2 Stromingsbeveiliging
- 3 Warmtewisselaar
- 4 Ontstekings elektroden
- 5 Brander
- 6 Veiligheidstemperatuurbegrenzer
- 7 Temperatuurkeuzeknop
- 8 Batterijvak
- 9 Vermogensdraaischakelaar
- 10 Gasblok
- 11 Bewakingselektrode
- 12 Temperatuursensor

2 Toestelbeschrijving

3 Veiligheidsvoorschriften en voorschriften



Afb. 2.2 Bouwgroepen 14-0/0 type GX

Legenda

- 1 Verbrandingsgassensor
- 2 Stromingsbeveiliging
- 3 Warmtewisselaar
- 4 Ontstekingselektroden
- 5 Brander
- 6 Generator
- 7 Temperatuurkeuzeknop
- 8 Vermogensdraaischakelaar
- 9 Gasblok
- 10 Bewakingselektrode
- 11 Temperatuursensor



Gevaar!

Vergiftigingsgevaar door koolstofmonoxide!
De verbrandingsgassensor mag in geen geval uit bedrijf gesteld worden. Anders kunnen bij permanent ongunstige luchtafvoeromstandigheden in de schoorsteen verbrandingsgassen ongecontroleerd uit de schoorsteen in de opstellingsruimte terugstromen.

Als b.v. de verbrandingsgasafvoer helemaal of gedeeltelijk verstopt is of als de plaatselijke luchtdrukverhoudingen aan het gebouw de perfecte verbrandingsgasafvoer

bepersen, stelt de verbrandingsgassensor een stijging van de temperatuur vast en onderbreekt de gastoevoer.

3 Veiligheidsinstructies en voorschriften

3.1 Veiligheidsinstructies



Opgelet!

Bij het aandraaien of losdraaien van schroefverbindingen in principe passende gaffelsleutels (muisleutels) gebruiken (geen buistangen, verlengingen enz.). Ondeskundig gebruik en/of ongeschikt gereedschap kan schade veroorzaken (b.v. gas- of waterlekken)!

3.1.1 Montage



Attentie!

Monteer de gasdoorstromingsgeyser niet boven een toestel waarvan het gebruik de geyser zou kunnen beschadigen (b.v. boven een fornuis, waar vetdampen kunnen opstijgen) of in een ruimte met agressieve of sterk stoffige atmosfeer.

3.1.2 Installatie



Gevaar!

Vergiftigings- en explosiegevaar, Verbrandingsgevaar.

Let er bij de installatie van de aansluitingen op dat alle pakkingen correct geplaatst worden, zodat lekken aan gas- en waterinrichting uitgesloten worden.

3.1.3 Inbedrijfname



Gevaar!

Hoge koolstofmonoxideconcentraties door niet-reglementaire verbranding zijn levensgevaarlijk. Het ombouwen van het toestel op een andere gassoort mag u enkel met de af fabriek leverbare ombouwsets uitvoeren.

Gevaar!

Levensgevaar door uitstromend gas bij defecten door ongeschikte inspuisers.

Het ombouwen van het toestel op een andere gassoort mag u enkel met de af fabriek leverbare ombouwsets uitvoeren.



Attentie!

Bij te hoge voordrukwaarden mag u het toestel niet in gebruik nemen. Neem contact op met de gasmaatschappij als u de oorzaak voor deze fout niet kunt verhelpen.

3.1.4 Inspectie en onderhoud



Gevaar!

Vergiftigings- en explosiegevaar door defecten! De veiligheidsinrichtingen mogen in geen geval buiten bedrijf gesteld worden en er mogen ook geen manipulaties aan deze inrichtingen uitgevoerd worden, waardoor de goede werking ervan in gevaar kan komen.

Gevaar!

Vergiftigingsgevaar door koolstofmonoxide! De verbrandingsgasbewakingsinrichting (verbrandingsgassensor) mag in geen geval uit bedrijf gesteld worden. Anders kunnen bij permanent ongunstige luchtafvoeromstandigheden in de schoorsteen verbrandingsgassen ongecontroleerd uit de schoorsteen in de opstellingsruimte terugstromen.



Attentie!

Let er bij het demonteren en inbouwen van de warmtewisselaar op dat die niet gebogen wordt. Schade leidt tot vroegtijdige slijtage van het toestel.

Attentie!

Gebruik in geen geval draadborstels of andere gelijkaardige harde borstels om de warmtewisselaar te reinigen.

Schade leidt tot vroegtijdige slijtage van het toestel.

Attentie!

Houd er bij de controle van het ionisatiesysteem rekening mee dat de meetleidingen en meetklemmen schoon moeten zijn en niet door zeepoplossing (lekzoekspray) nat mogen zijn.

3.1.5 Verhelpen van storingen



Gevaar!

Vergiftigingsgevaar door koolstofmonoxide! Bij een defecte verbrandingsgassensor en gedeeltelijk of volledig verstopte verbrandingsgasbuis of schoorsteen kunnen bij permanent ongunstige luchtafvoeromstandigheden in de haard verbrandingsgassen ongecontroleerd uit de schoorsteen in de opstellingsruimte terugstromen.

Gevaar!

Vergiftigingsgevaar door koolstofmonoxide! De veiligheidsuitschakeling van het toestel kan voor het verhelpen van storingen tijdelijk buiten werking gesteld zijn.

3.2 Voorschriften

De geysers mag enkel door een erkende installateur geïnstalleerd worden.

Die is ook verantwoordelijk voor de deskundige installatie en de eerste inbedrijfname.

Voor het installeren van de geysers moet de stellingname van de gasmaatschappij gekend zijn.

De geysers mag enkel in een voldoende geventileerde ruimte opgesteld worden.

Voor de installatie moeten vooral de volgende wetten, verordeningen, technische regels, normen en bepalingen in de geldige versie in acht genomen worden:

- NEN 1078. Voorschriften voor aardgasinstallaties GAVO 1987 (en aanvullingen);
- NPR 3378. Toelichting bij NEN 1078;
- NEN 1010. Veiligheidsbepalingen voor laagspanningsinstallaties;
- NEN 3287. Binnenrioleringen in woningen en woongebouwen. Aansluiting van condensvormende, met gasgestookte toestellen.
- NEN 1006. Algemene voorschriften voor drinkwaterinstallaties.
- Het bouwbesluit.

4 Montage

4.1 Omvang van de levering

- Aansluitset bestaande uit:
 - Aansluitstuk aardgas
 - Aansluitstuk vloeibaar gas
 - Aansluitstuk koud water met afsluitventiel
 - Aansluitstuk warm water
- Pakkingen, pluggen, schroeven
- Enkel type XI: twee batterijen type A

4.2 Vereisten aan de plaats van opstelling

Gelieve bij de keuze van de opstellingsplaats de volgende aanwijzingen in acht te nemen:

- De geysers mag enkel in een voldoende geventileerde ruimte opgesteld worden.
- De wand, waaraan de geysers gemonteerd wordt, moet voldoende stevig zijn om het gewicht van de bedrijfsklare geysers te kunnen dragen.
- De bijgeleverde bevestigingselementen voldoen soms niet aan de vereisten van de opstellingswand. Voor de in dit geval vereiste bevestigingselementen moet zelf gezorgd worden.

4 Montage

- De opstellingsplaats moet permanent vorstvrij zijn. Als u dit niet kunt garanderen, neem dan de vermelde vorstbeveiligingsmaatregelen in acht.
- De opstellingsplaats moet zodanig gekozen worden, dat de leidingen (gastoevoer, watertoe- en afvoer) goed geplaatst kunnen worden.



Attentie!

Monteer de gasdoorstromingsgeyser niet boven een toestel waarvan het gebruik de geyser zou kunnen beschadigen (b.v. boven een fornuis, waar vetdampen kunnen opstijgen) of in een ruimte met agressieve of sterk stoffige atmosfeer.

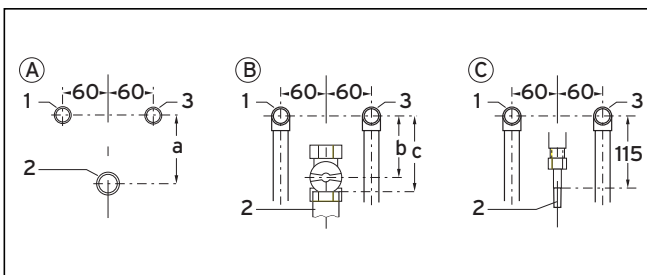


Aanwijzing!

Een afstand van het toestel tot componenten van brandbaar materiaal resp. naar brandbare onderdelen is niet vereist, omdat bij het nominale warmtevermogen van het toestel aan het behuizingsoppervlak een lagere temperatuur voorhanden is dan de max. toegestane temperatuur van 85 °C.

- Leg deze vereisten aan de klant uit.

4.3 Voormontage



Afb. 4.1 Voormontage

Legenda

- 1 Warmwateraansluiting R 1/2
- 2 Gasaansluiting, 12 x 1 bij vloeibaar gas
- 3 Koudwateraansluiting R 1/2

De afbeelding toont de positie van de aansluitingen bij:

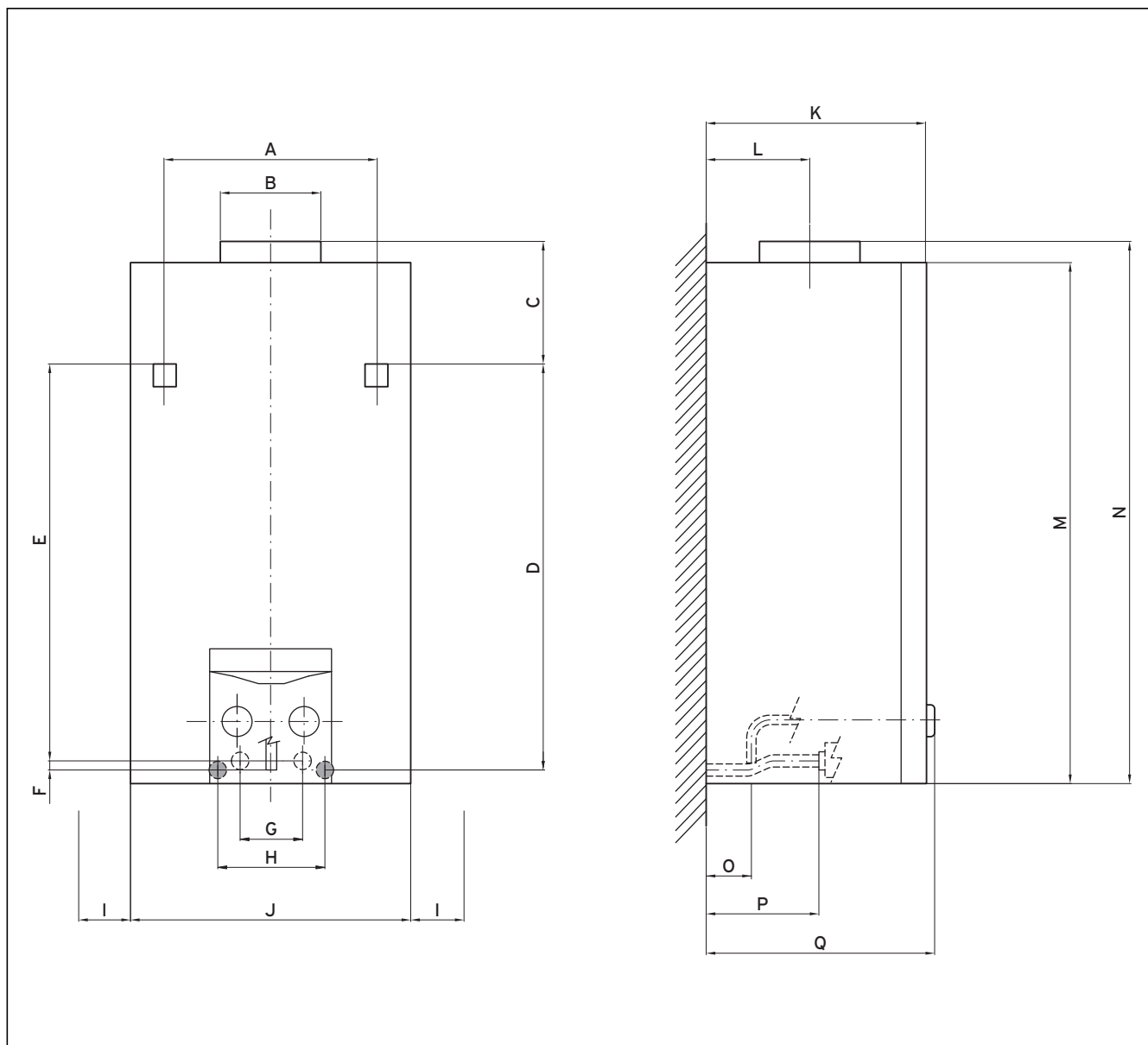
- A Onderbouwinstallatie
- B Opbouwinstallatie
- C Opbouwinstallatie vloeibaar gas

Bij het gebruik van de Vaillant-accessoires kunnen de voorhanden voormontages behouden of zoals weergegeven uitgevoerd worden.

De aanbevolen afstanden bedragen voor alle toesteltypes:

- a = 92 mm
- b = 85 mm
- c = ≈ 100 mm

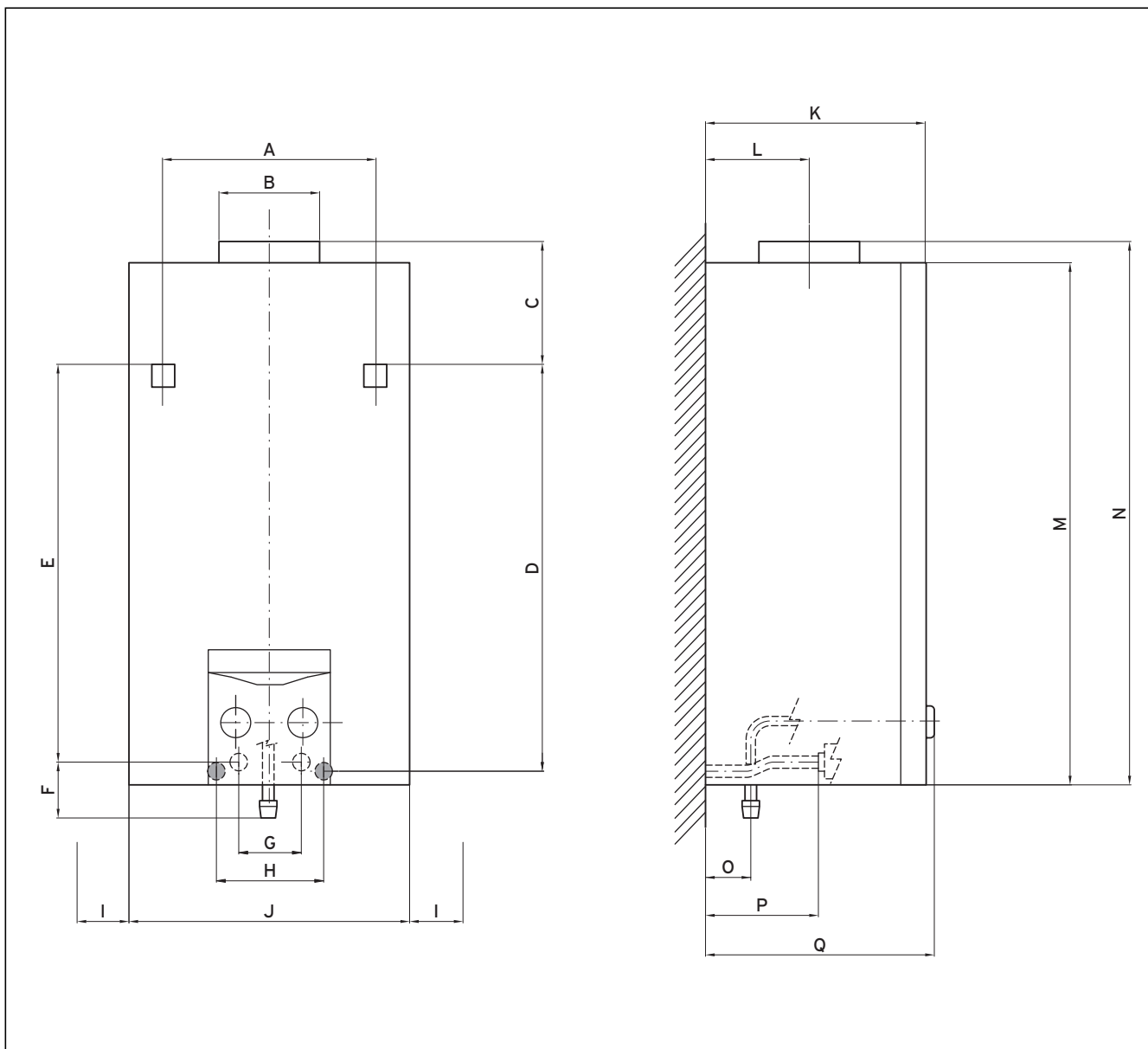
4.4 Afmetingen



Afb. 4.2 Maattekening 14-O/O GX/XI vloeibaar gas

Afmeting	mm		Afmeting	mm
A	224		J	350
B	∅ 130		K	259
C	64		L	124
D	631		M	680
E	621		N	695
F	10		O	50
G	70		P	125
H	120		Q	269
I	min. 20			

4 Montage



Afb. 4.3 Maattekening 14-O/O GX/XI aardgas

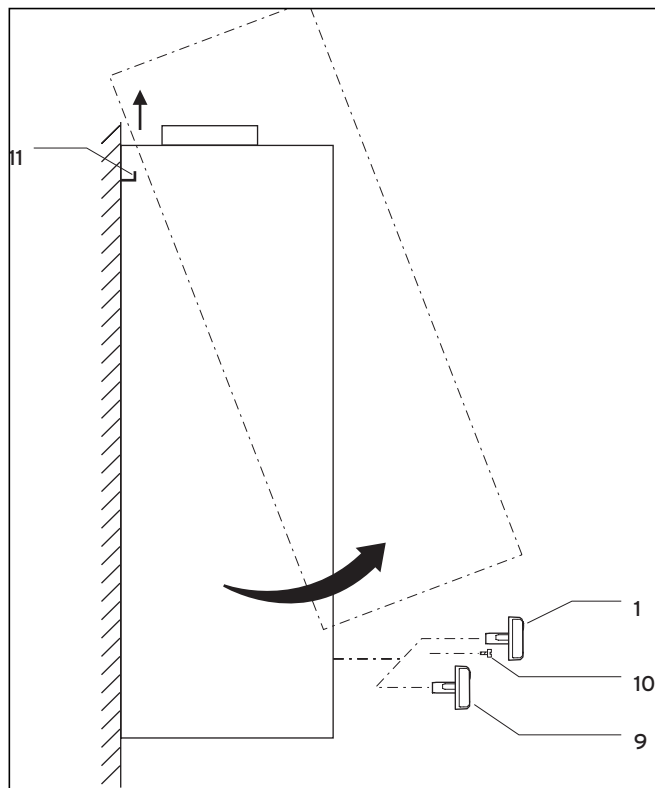
Afmeting	mm		Afmeting	mm
A	224		J	350
B	Ø 130		K	259
C	64		L	124
D	631		M	680
E	621		N	695
F	52		O	50
G	70		P	125
H	120		Q	269
I	min. 20			

4.5 Toestelmontage

4.5.1 Toestelmantel afnemen of aanbrengen

Voor de montage en het onderhoud van de geysers moet u de toestelmantel afnemen en na de werkzaamheden opnieuw aanbrengen.

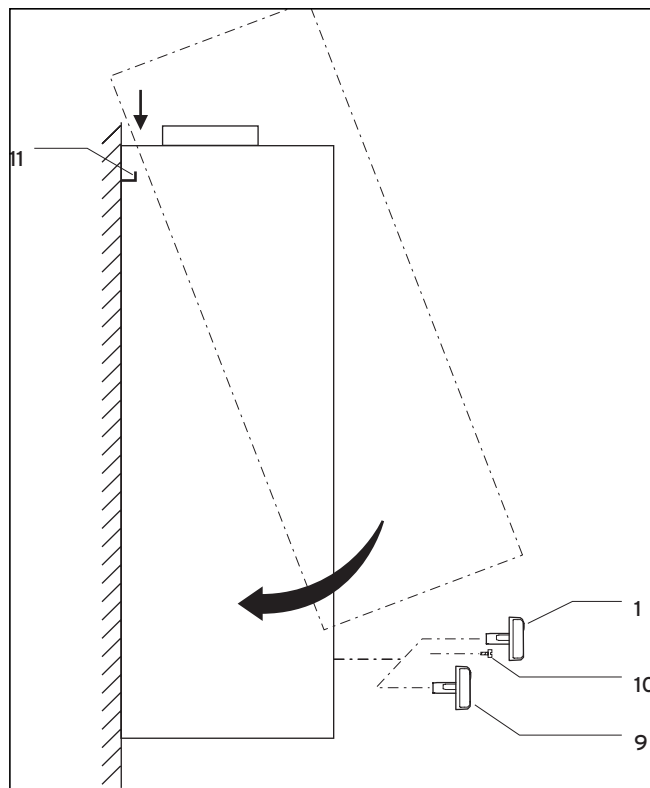
Toestelmantel afnemen



Afb. 4.4 Toestelmantel afnemen

- Trek de temperatuurkeuzeknop (1) van de temperatuurkeuzespil en de vermogensdraaischakelaarknop (9) af.
- Verwijder de schroef (10) onder de temperatuurkeuzespil.
- Trek de toestelmantel naar voren af en til hem naar boven uit de beide houders (11).

Toestelmantel aanbrengen



Afb. 4.5 Toestelmantel aanbrengen

- Plaats de toestelmantel van boven op de beide houders (11) en druk die tegen de achterwand van het toestel. Let er hierbij op dat de beide haken in de uitsparingen van de mantel steken.
- Draai de schroef (10) onder de temperatuurkeuzespil opnieuw in.
- Breng de vermogensdraaischakelaarknop (9) en de temperatuurkeuzeknop (1) opnieuw aan.

4.5.2 Toestel monteren

- Leg de plaats van opstelling vast, zie paragraaf 4.2 Vereisten aan de plaats van opstelling
- Gebruik voor de toestelophanging naargelang de plaatselijke omstandigheden de uitsparingen resp. boorgaten in de achterwand van het toestel.
- Boor de gaten voor de bevestigingsschroeven conform de maatgegevens van de afbeelding in het hoofdstuk 4.4 Afmetingen.
- Gebruik voor het bevestigen van het toestel naargelang de plaats van bevestiging muurankers, haken, schroeven of draadbouten.
- Monteer de achterwand van het toestel met het geschikte bevestigingsmateriaal vast aan de muur.

5 Installatie



Gevaar!

Vergiftigings- en explosiegevaar, verbrandingsgevaar!

Let er bij de installatie van de aansluitingen op dat alle pakkingen correct geplaatst worden, zodat lekken aan gas- en waterinrichting uitgesloten worden.

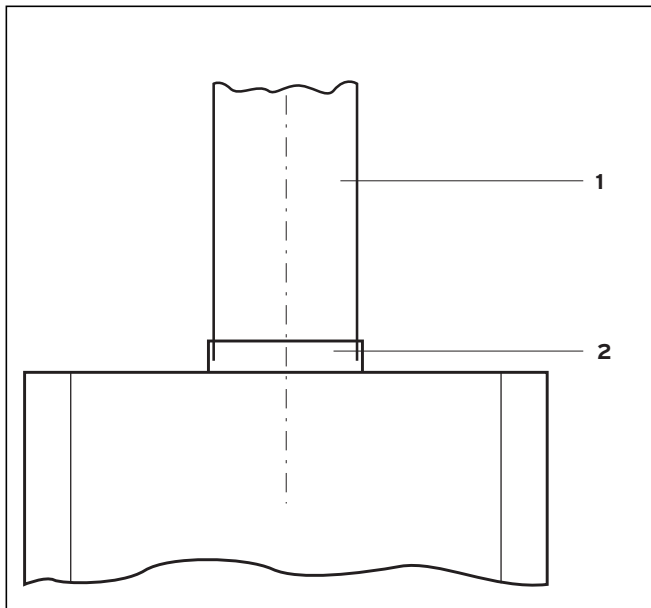
5.1 Aansluiting aan de gastoevoer

- Zorg voor de spanningvrije en gasdichte verbinding tussen wandaansluiting en toestelaansluiting met behulp van een gasafsluitkraan.
- Controleer het toestel op ondichtheden en dicht ze evt. af.

5.2 Aansluiting aan de watertoevoer

- Zorg voor de spanningvrije koud- en warmwateraansluitingen.
- Controleer het toestel op ondichtheden en dicht ze evt. af.

5.3 Aansluiting op het verbrandingsgassysteem



Afb. 5.1 Verbrandingsgasaansluiting

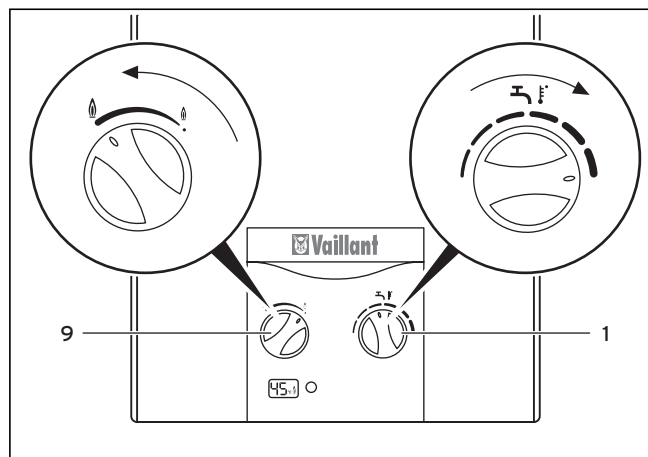
Legenda

- 1 Verbrandingsgasbuis
- 2 Buisopening van de stromingsbeveiliging

5.3.1 Werking van de verbrandingsgassensor controleren

Controleer voor de montage van de verbrandingsgasbuis de correcte werking van de verbrandingsgassensor. Ga hierbij als volgt te werk:

- Sluit de verbrandingsgasweg af.

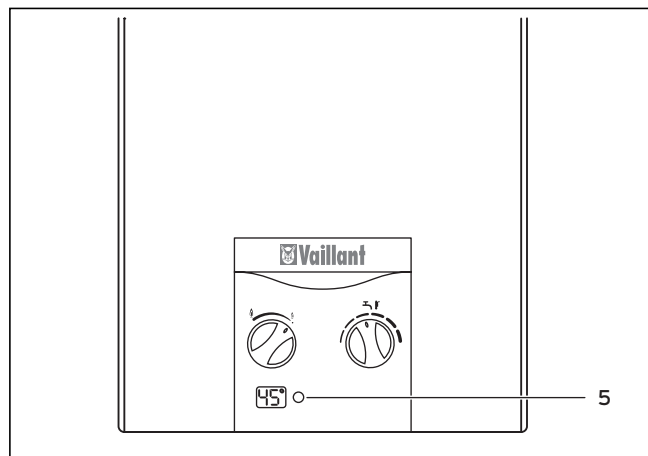


Afb. 5.2 Instellen van de maximale temperatuur en van het vermogen

- Draai de temperatuurkeuzeknop (1) naar rechts op maximale temperatuur.
- Draai de vermogensdraaischakelaar (9) helemaal naar links tot op het maximale vermogen.
- Open een warmwaterkraan.

De verbrandingsgassensor moet binnen 2 minuten automatisch de gastoevoer onderbreken en het toestel vergrendelen.

U kunt het toestel na het afkoelen van de verbrandingsgassensor (ten vroegste na 15 minuten) opnieuw in gebruik nemen.



Afb. 5.3 Ontgrendelen

U kunt het toestel ontgrendelen doordat u ofwel:

- de waterkraan sluiten en opnieuw openen zonder de hoofdschakelaar te bedienen of
- de waterkraan geopend laten en het toestel door een tweede keer indrukken van de hoofdschakelaar (5) uit- en opnieuw inschakelen.

Sluit de verbrandingsgassensor niet binnen de genoemde tijd:

- Neem contact op met de servicedienst.
- Neem het toestel buiten bedrijf.

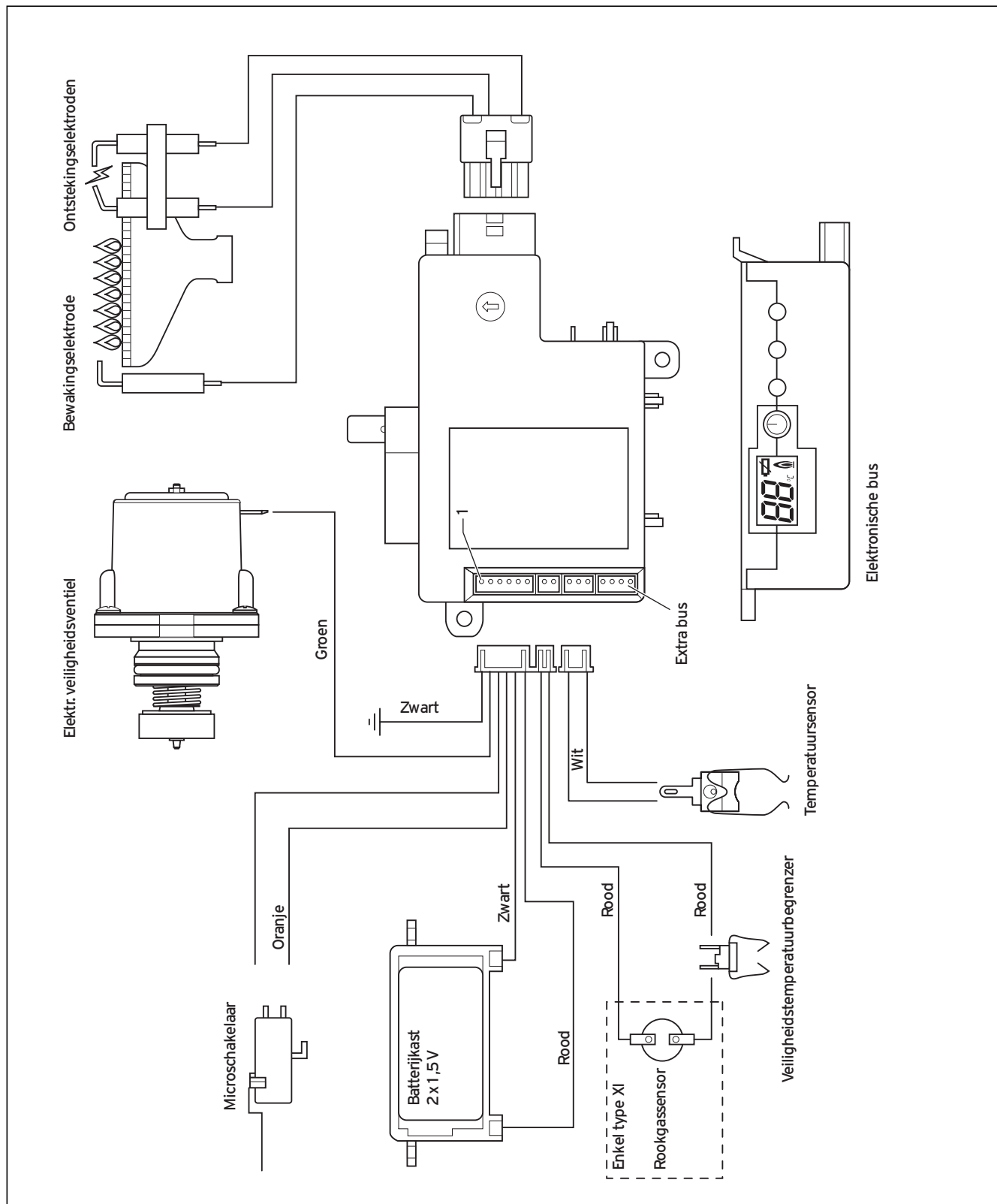
5.3.2 Verbrandingsgasbuis monteren

- Plaats de verbrandingsgasbuis (**1**) in de verbrandingsgasbuisaansluiting (**2**) tegen de stromingsbeveiliging, zie afb. 5.1 Verbrandingsgasaansluiting.

5 Installatie

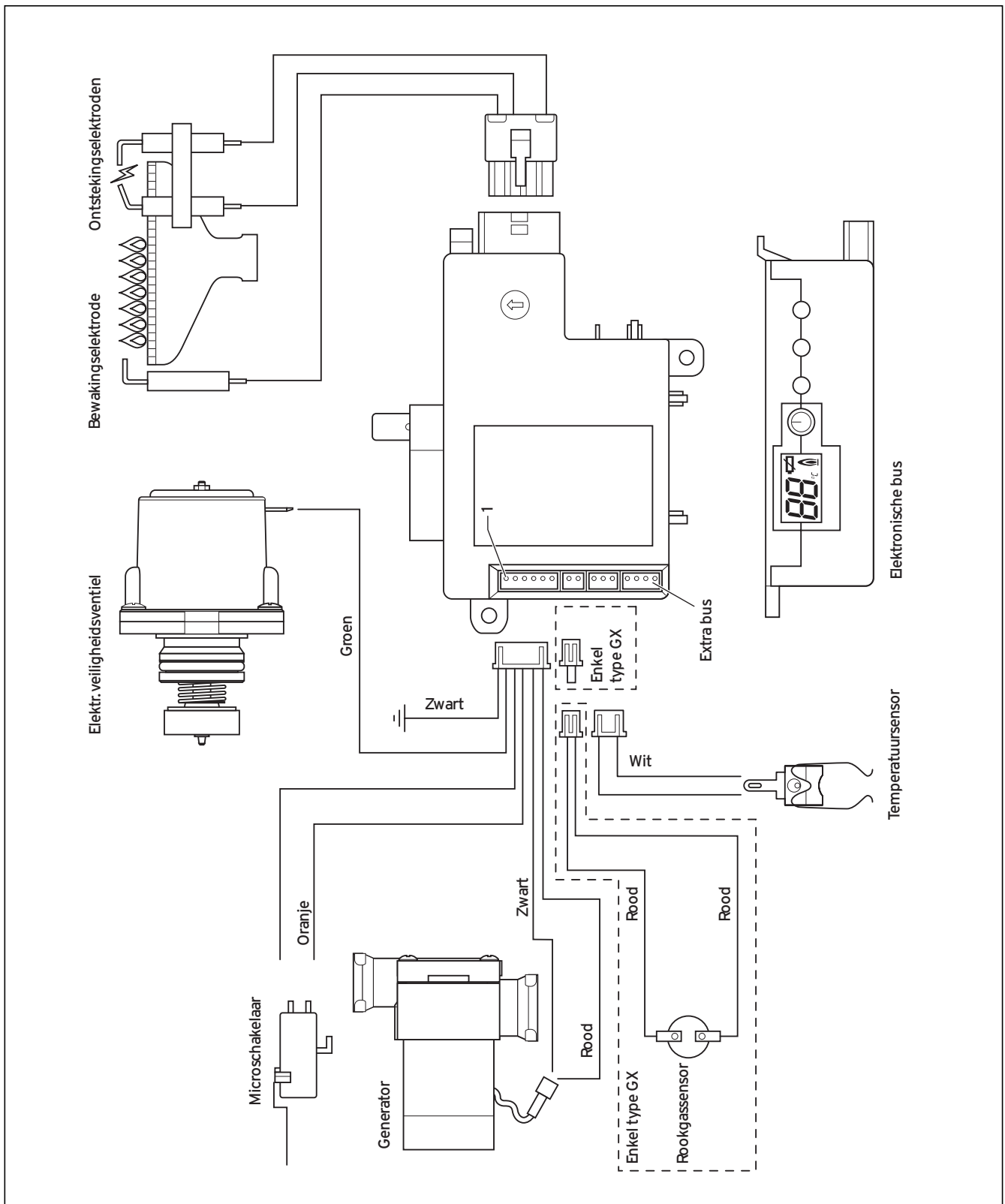
5.4 Elektrisch bedradingschema

5.4.1 Bedradingschema type XI



Afb. 5.4 Bedradingschema type XI

5.4.2 Bedradingschema type GX



Afb. 5.5 Bedradingschema type GX

6 Inbedrijfname

De eerste inbedrijfname en de bediening van het toestel alsook het instrueren van de gebruiker moet door een gekwalificeerde installateur uitgevoerd worden. Bij de eerste inbedrijfname moet u de gasinstelling controleren en de batterijen (enkel type XI) plaatsen. De verdere inbedrijfname/bediening vindt u zoals in de gebruiksaanwijzing in de paragraaf 4.3 beschreven.

6.1 Gasinstelling controleren

- Vergelijk hiervoor de tabellen in het hoofdstuk 6.2 Gasinsteltablellen.

6.1.1 Gasinstelling met gastoevoer vergelijken

- Vergelijk de gegevens over de toesteluitvoering (categorie en ingestelde gassoort) op het typeplaatje met de plaatselijk voorhanden gassoort. Informatie krijgt u bij de plaatselijke gasmaatschappij.

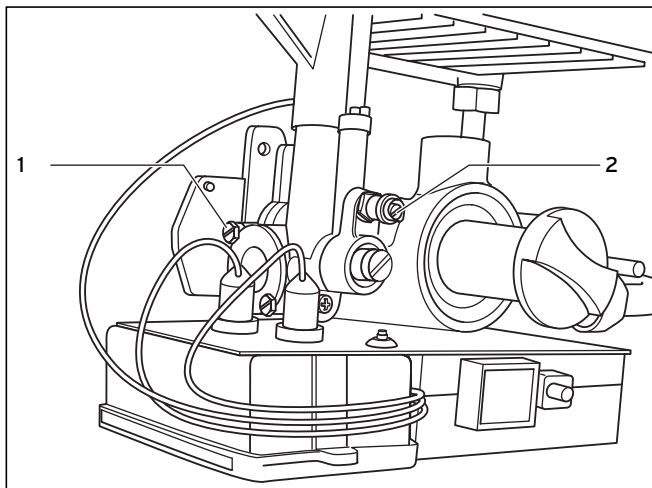
Geen overeenstemming:

- Stel het toestel op de voorhanden gassoort om (zie hoofdstuk 6.6 Aanpassing aan andere gassoort).

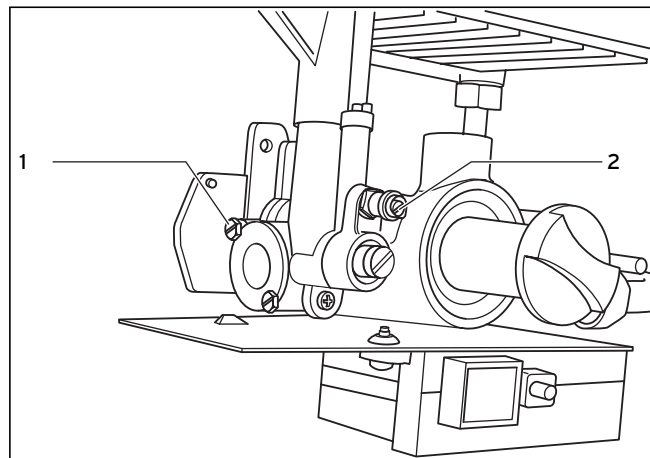
6.1.2 Gasvoordruk controleren

De gasvoordruk kunt u met een vloeistofdrukmeettoetsel (resolutie minstens 0,1 mbar) meten. Ga hierbij als volgt te werk:

- Sluit de gasafsluitkraan.



Afb. 6.1 Meetnippel gasvoordruk type XI



Afb. 6.2 Meetnippel gasvoordruk type GX

- Schroef de afdichtingsschroef van de voordrukmeetnippel opnieuw (1) uit.
- Sluit een U-buis-manometer aan.
- Sluit de gasafsluitkraan.
- Neem het toestel conform de gegevens in de gebruiksaanwijzing in gebruik en tap warm water.
- Meet de voordruk (gasstroomdruk).

Gasfamilie	Toegestaan gasvoordrukbereik in mbar
Aardgas 2L G 25	20 - 30
Vloeibaar gas 3B/P G 30/31	25 - 35

Tab. 6.1 Gasvoordrukbereik



Attentie!

Bij te hoge voordrukwaarden mag u het toestel niet in gebruik nemen. Neem contact op met de gasmaatschappij als u de oorzaak voor deze fout niet kunt verhelpen.

- Neem het toestel buiten bedrijf.
- Sluit de gasafsluitkraan.
- Sluit een U-buis-manometer aan.
- Schroef de afdichtingsschroef van de voordrukmeetnippel opnieuw in.
- Sluit de gasafsluitkraan.
- Controleer de meetnippel op dichtheid.

6.1.3 Warmtebelasting controleren

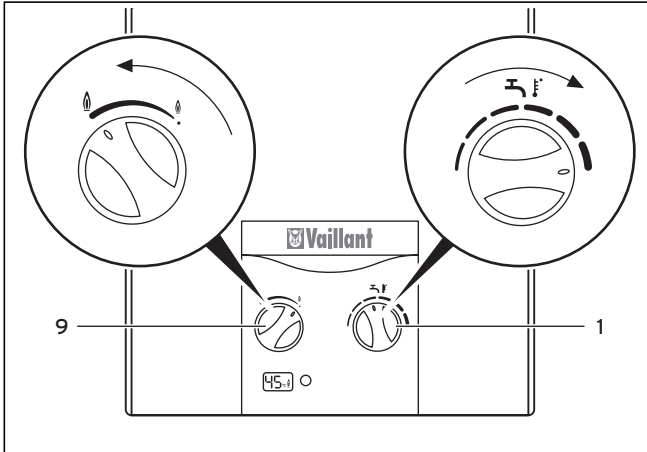
U kunt de warmtebelasting op twee manieren controleren:

- Afleren van de gasdoorstromingswaarde aan de teller (volumetrische methode)
- Controleren van de branderdruk (branderdruk methode)

Volumetrische methode

Er moet voor gezorgd zijn dat tijdens de controle geen extra gassen (b.v. mengsels van vloeibaar gas en lucht) voor het voldoen aan de piekbehoefte toegevoerd wor-

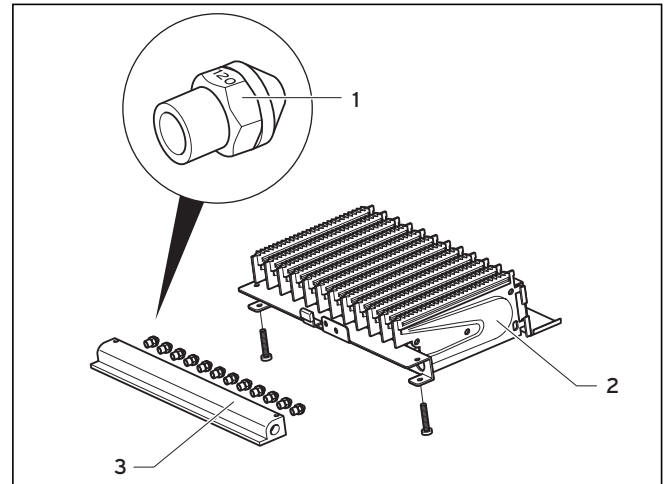
den. Win hierover informatie in bij de bevoegde gasmaatschappij.
Zorg ervoor dat er geen bijkomende toestellen tijdens de controle gebruikt worden.



Afb. 6.3 Instellen van de maximale temperatuur en van het vermogen

- Neem het toestel volgens de aanwijzingen in de gebruiksaanwijzing in gebruik en zet de temperatuurkeuzeknop (1) door naar rechts te draaien op maximale temperatuur.
- Draai de vermogensdraaischakelaar (9) helemaal naar links tot op het maximale vermogen.
- Zoek de vereiste gasstromingswaarde in tab. 6.3 Gasdoorstroming uit (tabelwaarde l/min), zie paragraaf 6.2 Gasinsteltabellen
- Noteer de gastellerstand.
Tap warm water met volledig geopende waterkraan. Hierbij moet de nominale waterhoeveelheid stromen, zie hoofdstuk 10 Technische gegevens.
- Lees na ca. 5 minuten permanent gebruik van het toestel de gasdoorstromingswaarde aan de teller af en vergelijk de waarde met de waarde in de tabel. Afwijkingen van $\pm 5\%$ zijn toegestaan.

Als de afwijkingen de opgegeven grenzen overschrijden:



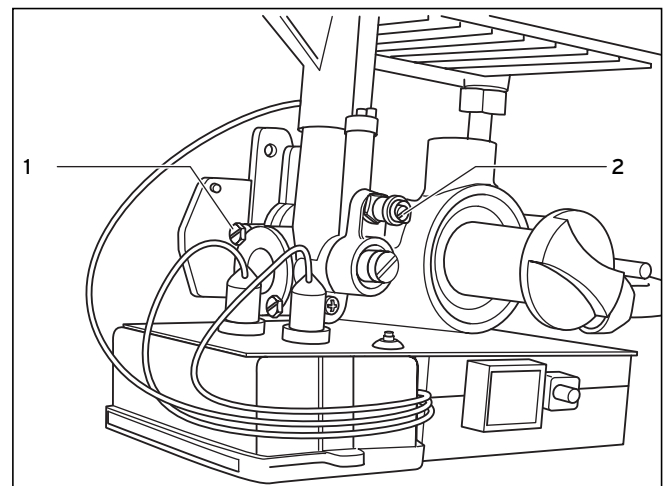
Afb. 6.4 Inspuiters

Legenda

- 1 Inspuiter
- 2 Brander
- 3 Inspuiterail

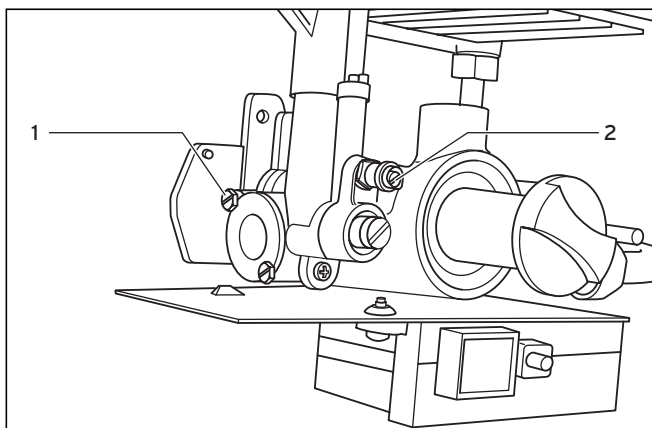
- Controleer of de juiste inspuiters ingezet zijn. Vergelijk hiervoor de aanduiding op de gemonteerde inspuiters met de gegevens in de tabel in hoofdstuk 10 Technische gegevens. Hiervoor moet u evt. de brander demonteren, zie hoofdstuk 7.2 Brander reinigen.
- Zijn de inspuiters niet de oorzaak voor de afwijking, neem dan contact op met de servicedienst.
- Neem het toestel buiten bedrijf.

Branderdrukmethode



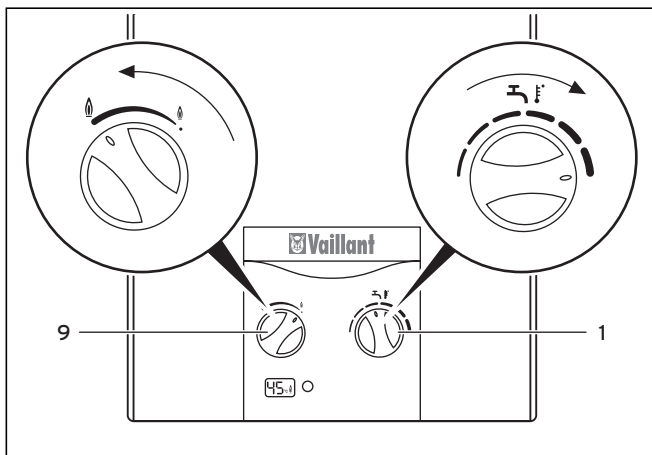
Afb. 6.4 Meetnippel branderdruk type XI

6 Inbedrijfname



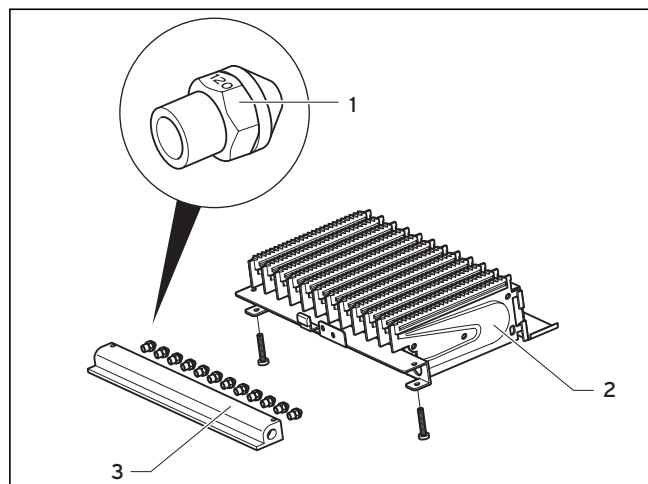
Afb. 6.5 Meetnippel branderdruk type GX

- Schroef de afdichtingsschroef van de branderdruk-meetnippel (2) uit.
- Sluit een U-buis-manometer aan (resolutie minstens 0,1 mbar).



Afb. 6.6 Instellen van de maximale temperatuur en van het vermogen

- Neem het toestel volgens de aanwijzingen in de gebruiksaanwijzing in gebruik en zet de temperatuurkeuzeknop (6) door naar rechts te draaien op maximale temperatuur.
- Tap warm water met volledig geopende waterkraan. Hierbij moet de nominale waterhoeveelheid stromen, zie hoofdstuk 10 Technische gegevens.
- De vereiste branderdruk in mbar vindt u in de tab. 6.4 Branderdruk.
- Vergelijk de gemeten druk met de tabelwaarde. Afwijkingen van $\pm 10\%$ zijn toegestaan.
- Neem het toestel buiten bedrijf.
- Sluit een U-buis-manometer aan.
- Schroef de afdichtingsschroef van de branderdruk-meetnippel opnieuw in.
- Controleer de afdichtingsschroef op dichtheid.
- Overschrijden de afwijkingen de opgegeven grenzen:



Afb. 6.7 Mondstukaanduiding

Legenda

- 1 Inspuiter
- 2 Brander
- 3 Inspuiterail

- Controleer of de juiste gaspitten ingezet zijn, zie tab. 10.2 Gaswaarden m.b.t. de ingestelde gassoort. Vergelijk hiervoor de aanduiding op de gemonteerde inspuiter met de gegevens in de tabel in hoofdstuk 10 Technische gegevens. Hiervoor moet u evt. de brander demonteren, zie hoofdstuk 7.2 Brander reinigen.
- Zijn de inspuiter niet de oorzaak voor de afwijking, neem dan contact op met de servicedienst. U mag het toestel niet in gebruik nemen.
- Neem het toestel buiten bedrijf.

6.2 Gasinsteltabellen

Toesteluitvoering voor	Aardgas	Vloeibare gas
Aanduiding op het typeplaatje	2L G 25 - 25 mbar	3B/P G 30/31 - 30 mbar
Instelling bij levering	G 25	G 30
Aanduiding inspuiter	150	076

Tab. 6.2 Gasinstelling bij levering

Gasfamilie	Gasdoorstroming in nominale warmtebelasting in l/min
Aardgas 2L (G 25)	57,6
Vloeibaar gas 3B/P (G 30/31)	19,1

Tab. 6.3 Gasdoorstroming

Gasfamilie	Branderdruk bij nominale warmtebelasting in mbar
Aardgas 2L (G 25)	7,1
Vloeibaar gas 3B/P (G 30/31)	21,1

Tab. 6.4 Branderdruk

6.3 Toestelfunctie controleren

- Controleer de werking van het toestel aan de hand van de gebruiksaanwijzing.

- Controleer het toestel op dichtheid op het vlak van gas en water.
- Controleer de perfecte verbrandingsgasafvoer aan de stromingsbeveiliging, b.v. met een dauwspiegel.
- Controleer de werking van de verbrandingsgassensor, zie hoofdstuk 5.3 Aansluiting aan het verbrandingsgassysteem.
- Vermeld absoluut het toesteltype en de gassoort waarmee het toestel gebruikt wordt in de tab. 10.2 Gaswaarden m.b.t. tot de ingestelde gassoort in hoofdstuk 10 Technische gegevens.
- Monteer de mantel opnieuw aan het toestel.

6.4 Overdracht aan de gebruiker

De gebruiker van het toestel moet over het gebruik en de werking van zijn geyser geïnstrueerd worden.

- Maak de klant met de bediening van het toestel vertrouwd. Neem samen met de gebruiker de gebruiksaanwijzing door en beantwoord eventueel zijn vragen.
- Geef de gebruiker alle voor hem bestemde handleidingen en toestelpapieren, zodat hij ze kan bewaren.
- Wijs de gebruiker erop dat u het toesteltype en de gassoort waarmee het toestel gebruikt wordt in de installatiehandleiding in de tab. 10.2 Gaswaarden m.b.t. tot de ingestelde gassoort in hoofdstuk 10 Technische gegevens vermeld hebt.
- Geef de gebruiker uitleg over de getroffen maatregelen voor de verbrandingsluchttoevoer en de verbrandingsgasafvoer en benadruk dat deze maatregelen niet veranderd mogen worden.
- Wijs de gebruiker vooral op de veiligheidsvoorschriften die hij in acht moet nemen.
- Wijs de gebruiker op de noodzaak van het regelmatig controleren/onderhouden van de installatie. Raad hem aan om een inspectie-/onderhoudscontract af te sluiten.
- Wijs de gebruiker erop dat de handleidingen in de buurt van de geyser moeten blijven.
- Wijs de gebruiker er nadrukkelijk op dat ruimtelijke veranderingen enkel in samenspraak met de erkende gespecialiseerde firma uitgevoerd mogen worden.

6.5 Fabrieksgarantie

Aan de eigenaar van het toestel verlenen we een fabrieksgarantie aan de op de garantiekaart vermelde voorwaarden.

Garantiewerkzaamheden worden principieel enkel door onze fabrieksservice uitgevoerd.

We kunnen u daarom eventuele kosten, die voor u bij het uitvoeren van werkzaamheden aan het toestel tijdens de garantietijd ontstaan, enkel toekennen als we u hiertoe de opdracht gegeven hebben en als het om een garantiegeval gaat.

6.6 Aanpassing aan andere gassoort



Gevaar!

Hoge koolstofmonoxideconcentraties door niet-reglementaire verbranding zijn levensgevaarlijk. Het ombouwen van het toestel op een andere gassoort mag u enkel met de af fabriek leverbare ombouwsets uitvoeren.



Gevaar!

Levensgevaar door uitstromend gas bij defecten door ongeschikte inspuisers. Het ombouwen van het toestel op een andere gassoort mag u enkel met de af fabriek leverbare ombouwsets uitvoeren.

Als de gassoort verandert, moet het toestel aan de beschikbare gassoort aangepast worden. Hiervoor moeten bepaalde delen van het gastoestel veranderd of vervangen worden.

Deze wijzigingen en de daardoor vereiste nieuwe instellingen mogen enkel door een erkende installateur en volgens de momenteel geldende nationale voorschriften uitgevoerd worden.

De aanpassing kunt u makkelijk uitvoeren als u de aanwijzingen in de handleidingen, die met de Vaillant ter beschikking gestelde gasomstellingssets geleverd worden, naleeft.

7 Inspectie en onderhoud

7.1 Vorbereiden van het onderhoud

Voor het onderhoud van het toestel moet u de behuizing demonteren, zie paragraaf 4.5 Demontage toestel.

Leeg voor het uitvoeren van de hierna beschreven onderhoudswerkzaamheden eerst het toestel, zie hoofdstuk 4.8 Vorstbeveiliging in de gebruiksaanwijzing.

Voor de reiniging van het toestel moet u eerst de brander en daarna de warmtewisselaar demonteren. Monteer na het beëindigen van de onderhoudswerkzaamheden alle delen opnieuw in de omgekeerde volgorde.

Reinig altijd zowel de brander alsook de warmtewisselaar.



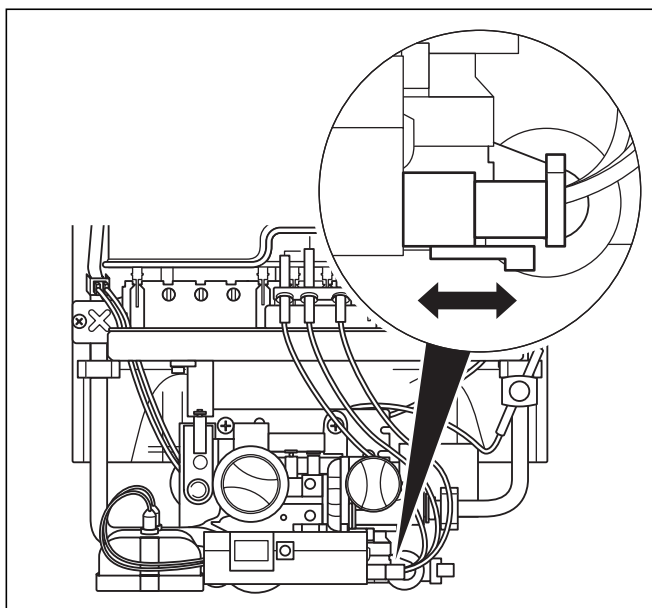
Aanwijzing!

Vervang altijd alle gedemonteerde pakkingen door nieuwe pakkingen (pakkingsets zie hoofdstuk 7.7 Reserveonderdelen).

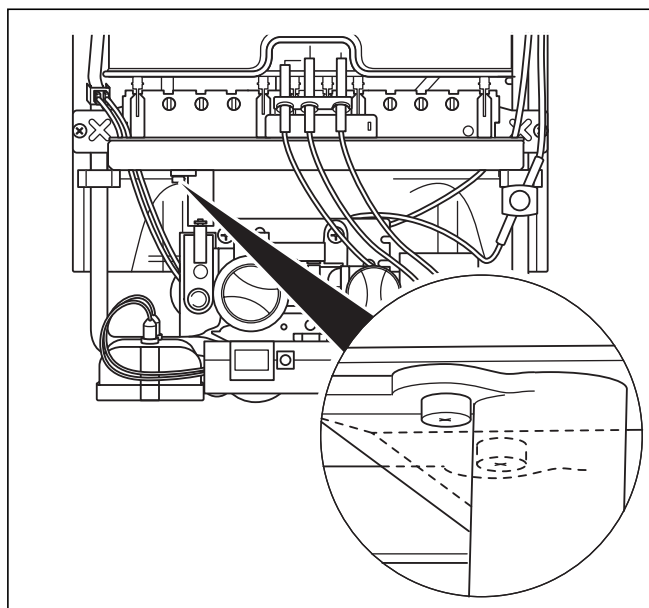
7.2 Brander reinigen

Voor het reinigen van de brander moet u de brander demonteren en evt. de inspuiterrail demonteren als de stofaanzetting dit vereist.

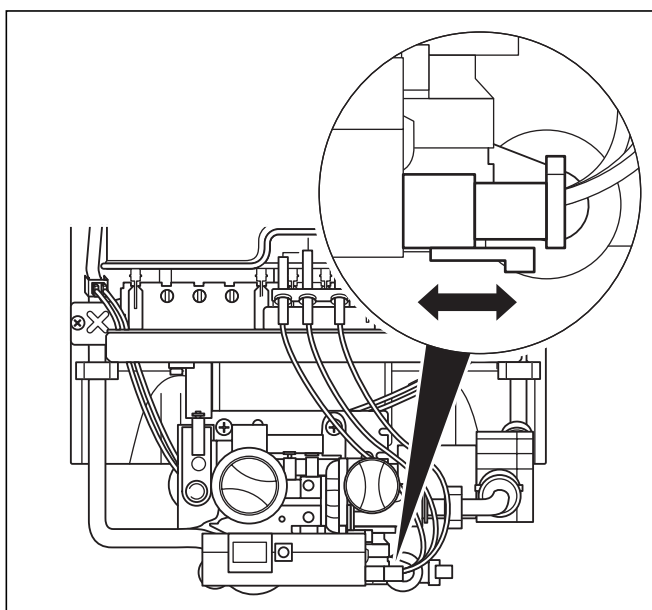
7 Inspectie en onderhoud



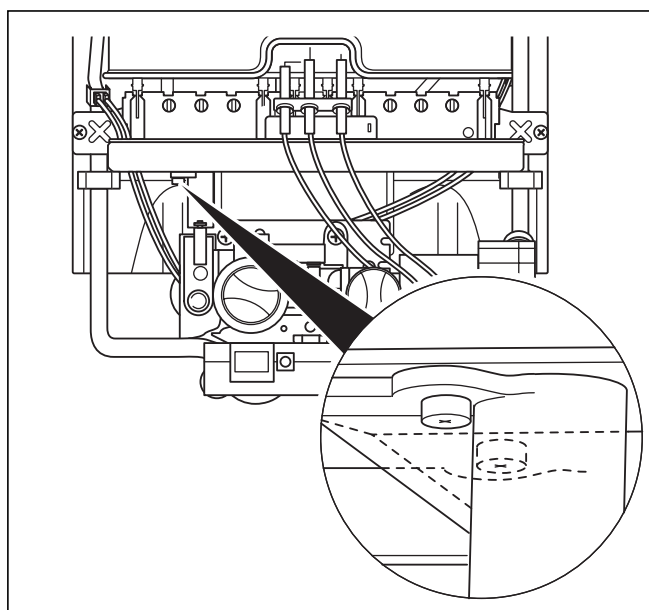
Afb. 7.1 Steekcontact van de ontstekings elektroden type XI



Afb. 7.3 Befestiging brander aan het gasblok type XI



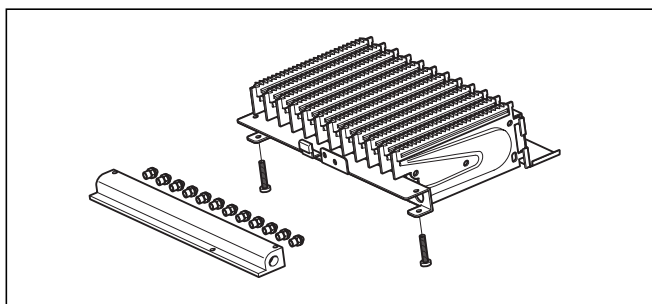
Afb. 7.2 Steekcontact van de ontstekings elektroden type GX



Afb. 7.4 Befestiging brander aan het gasblok type GX

- Maak het steekcontact van de ontstekings elektroden aan het elektronische bord los.

- Draai twee draadschroeven uit waarmee de brander aan het gasblok bevestigd is.
- Til de brander een beetje op en trek hem er naar voren toe uit.
- Draai twee draadschroeven uit om de inspuiterrail te demonteren.



Afb. 7.5 Opbouw brander

- Verwijder eventuele verbrandingsresten met een messing draadborstel. Gaspitten, injectoren en branderrails moet u eventueel met een zacht penseel reinigen en met perslucht (stof en vuil) uitblazen. Bij sterke vervuiling wast u de brander met zeeploog uit en spoelt u met helder water na.
- Monteer de inspuiterrail opnieuw aan de brander.

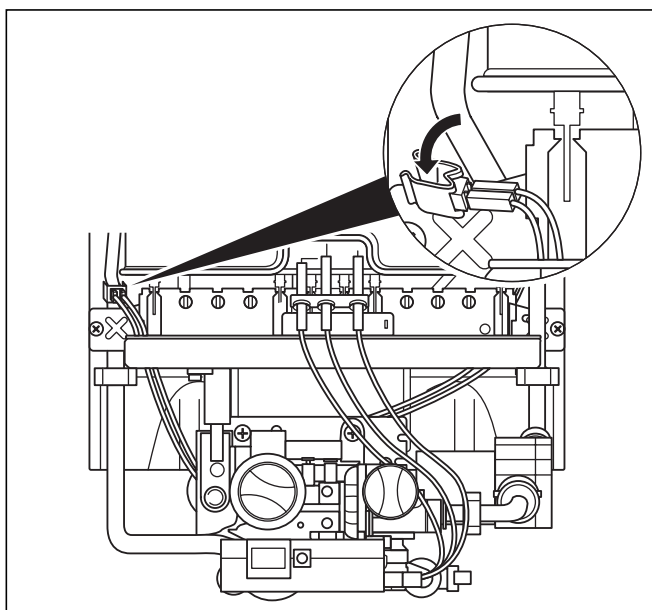
7.3 Warmtewisselaar reinigen en ontkalken

Voor het reinigen van de warmtewisselaar moet u eerst de brander en daarna de warmtewisselaar demonteren.

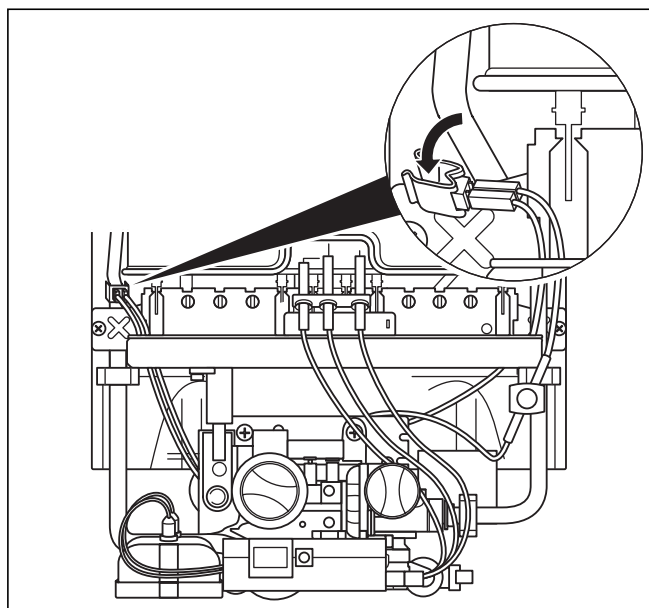


Attentie!

Let er bij het demonteren en inbouwen van de warmtewisselaar op dat die niet gebogen wordt. Schade leidt tot vroegtijdige slijtage van het toestel.

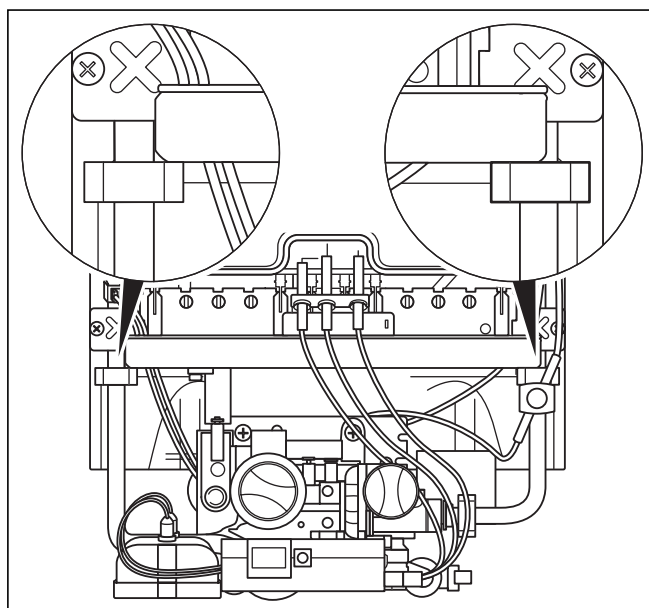


Afb. 7.6 Demontage temperatuursensor type GX

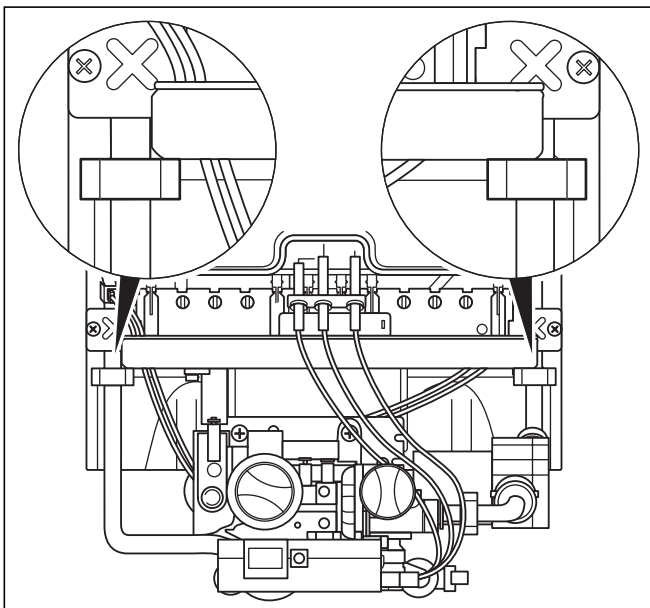


Afb. 7.7 Demontage temperatuursensor type XI

- Trek de temperatuursensor (NTC) af.



Afb. 7.8 Achterwandbevestiging warmtewisselaar type XI



Afb. 7.9 Achterwandbevestiging warmtewisselaar type GX

- Maak de wartelmoeren aan de koudwatertoe- resp. warmwaterafvoerleidingen los.
- Maak de plaatschroeven van de klemmen los waarmee de koud- en warmwaterleidingen aan de achterwand bevestigd zijn.
- Maak de klemmen los waarmee de warmtewisselaar aan de stromingsbeveiliging bevestigd is.
- Trek de warmtewisselaar eerst naar voren en dan naar boven toe uit.

Bij geringe vervuiling:

- Spoel de lamellen van de warmtewisselaar met een scherpe waterstraal uit.

Bij sterke vervuiling:

- Gebruik een zachte, gewone borstel voor de reiniging van het lamellenblok. Reinig het lamellenblok het best van boven en onderen in een bak met heet water om vet- en stofdelen te verwijderen.

Aanwijzing!

Werk enkel met geringe borsteldruk. De lamellen mogen in geen geval gebogen worden!

- Spoel daarna de warmtewisselaar onder stromend water af.

Bij vervuilingen met olieachtige of vethoudende bestanddelen:

- Reinig de warmtewisselaar onder toevoeging van vet-oplossende wasmiddelen in een heet waterbad.

Bij verkalkingen:

- Gebruik een gewone kalkoplosser. Neem de bijbehorende gebruiksaanwijzingen in acht.

Aanwijzing!

We raden u aan om, naargelang de waterkwaliteit, de warmtewisselaar periodiek te ontkalken.



Attentie!

Gebruik in geen geval draadborstels of andere gelijkaardige harde borstels om de warmtewisselaar te reinigen.

Schade leidt tot vroegtijdige slijtage van het toestel.



Aanwijzing!

Bij het reinigen is het mogelijk dat de coating lichtjes afgesleten wordt. De werking van de warmtewisselaar wordt hierdoor echter niet gehinderd.

Aanwijzing!

Let er bij het opnieuw inbouwen op dat de branderkamers in het midden onder de verwarmingschacht gericht zijn.

Aanwijzing!

Vergeet niet om de temperatuursensor (NTC) opnieuw aan te brengen.

- Monteer eerst opnieuw de warmtewisselaar en daarna de brander.

Schade aan de coating repareren

Kleinere schade aan de coating van de warmtewisselaar kunt u moeiteloos met de hiervoor voorbereide Supralstift (onderdeel-nr. 990 310) repareren.

Hiervoor moet de beschadigde plaats droog en vrij van afzettingen en vethoudende resten zijn.

- Schud voor het gebruik krachtig aan de Supralstift en breng daarna het coatingmateriaal dun en gelijkmatig aan.



Aanwijzing!

De coating is luchtdrogend en vereist geen enkele nabewerking. Het toestel kan onmiddellijk na het coaten opnieuw gebruikt worden.

7.4 Werking van de waterschakelaar controleren

De waterschakelaar moet periodiek op vervuiling of verkalking gecontroleerd worden.

- Bij afzettingen aan de membraanschotelstift of bij een ondichte pakkingbus:
Gebruik de passende reparatieset.

7.5 Werking van de verbrandingsgassensor controleren

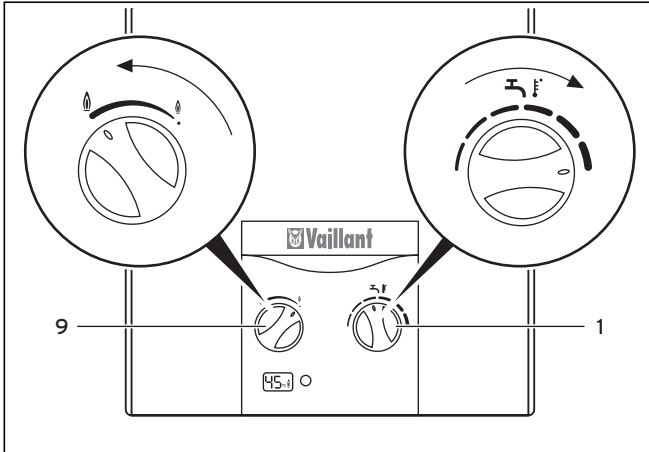
De geysers zijn met een verbrandingsgassensor uitgerust. Bij een niet deskundig geïnstalleerde verbrandingsgasinstallatie schakelt die bij het uitstromen van verbrandingsgas in de opstellingsruimte het toestel vergrendelend uit.

Na het uitvoeren van inspectie/onderhoud moet u de verbrandingsgassensor op goede werking controleren: We raden u aan om de Vaillant-verbrandingsgaswaaiër, die als reserveonderdeel (nr. 990 301) verkrijgbaar is.

Het gebruik is in de bijgeleverde gebruiksaanwijzing beschreven.

Ga hierbij als volgt te werk:

- Sluit de verbrandingsgasweg af.

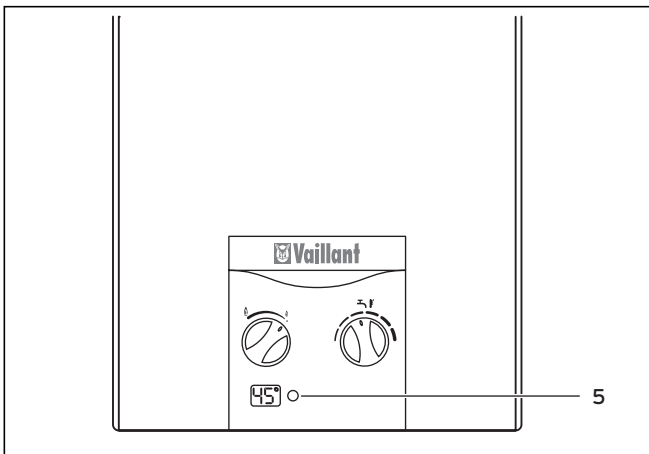


Afb. 7.10 Instellen van de maximale temperatuur en van het vermogen

- Draai de temperatuurkeuzeknop (1) naar rechts op maximale temperatuur.
- Draai de vermogensdraaischakelaar (9) naar links tot op het maximale vermogen.
- Open een warmwaterkraan.

De verbrandingsgassensor moet binnen 2 minuten automatisch de gastoevoer onderbreken en het toestel vergrendelen.

U kunt het toestel na het afkoelen van de verbrandingsgassensor (ten vroegste na 15 minuten) opnieuw in gebruik nemen.



Afb. 7.11 Ontgrendelen

U kunt het toestel ontgrendelen doordat u ofwel:

- de waterkraan sluit en opnieuw opent zonder de hoofdschakelaar (5) te bedienen of
- de waterkraan geopend laten en het toestel door een tweede keer indrukken van de hoofdschakelaar (5) uit- en opnieuw inschakelen.

Sluit de verbrandingsgassensor niet binnen de genoemde tijd:

- Neem contact op met de servicedienst.
- Neem het toestel buiten bedrijf.

7.6 Functietest en herinbedrijfname

Na het uitvoeren van inspectie/onderhoud moet u het toestel op goede werking controleren:

- Neem het toestel in gebruik.
- Controleer het toestel op ondichtheden aan de gas- en waterzijde en dicht het evt. af.
- Controleer ontsteking en gelijkmatig vlambeeld van de hoofdbrander.
- Controleer de juiste instelling en goede werking van alle besturings- en bewakingsinrichtingen.
- Controleer of de verbrandingsgasafvoer in orde is (b.v. met een dauwspiegel).

Aanwijzing!

Houd er bij de controle van het ionisatiesysteem rekening mee dat de meetleidingen en meetklemmen schoon moeten zijn en niet door zeepoplossing (lekzoekspray) nat mogen zijn.

7.7 Reserveonderdelen

Om alle functies van het Vaillant-toestel voor lange duur te garanderen en om de toegestane seriestand niet te veranderen, mogen bij onderhoudswerkzaamheden enkel originele reserveonderdelen van Vaillant gebruikt worden.

Een opsomming van eventueel benodigde reserveonderdelen vindt u in de geldige Vaillant - onderdelencatalogi. Informatie krijgt u bij de Vaillant-verkoopsbureaus.

8 Verhelpen van storingen

De hierna vermelde storingen mogen enkel door een gekwalificeerde installateur verholpen worden.

- Gebruik voor reparaties enkel originele reserveonderdelen.
- Controleer de juiste inbouw van de delen alsook het in acht nemen van de oorspronkelijke positie en richting.



Gevaar!

Vergiftigingsgevaar door koolstofmonoxide! Bij een defecte verbrandingsgassensor en gedeeltelijk of volledig verstopte verbrandingsgasbuis of schoorsteen kunnen bij permanent ongunstige luchtafvoeromstandigheden in de haard verbrandingsgassen ongecontroleerd uit de schoorsteen in de opstellingsruimte terugstromen.

8 Verhelpen van storingen



Gevaar!

Vergiftigingsgevaar door koolstofmonoxide!
De veiligheidsuitschakeling van het toestel kan voor het verhelpen van storingen tijdelijk buiten werking gesteld zijn.

- Controleer na het verhelpen van elke storing of de veiligheidsuitschakeling van het toestel functioneert.

Storing	Oorzaak	Oplossing
Geen functie Enkel type XI: Geen display-aanduiding	Batterijen leeg.	Zorg ervoor dat het koudwaterafsluitventiel geopend is. Reinig de zeef evt. in de koudwatertoevoer. Zorg voor de gastoevoer. Enkel type XI: Vervang de batterijen door nieuwe.
Enkel type XI: Luide ontsteking Batterijstroom knippert in het display.	Batterijen zwak.	Vervang de batterijen door nieuwe.
F02	Kabelbreuk van de temperatuursensor. Temperatuursensor defect. Negatieve temperatuurcoëfficiënt heeft kortsluiting. Temperatuursensor meet foute waarde omdat hij op een verkeerde plaats gemonteerd is.	Vervang de temperatuursensor. Monteer de temperatuursensor op de juiste plaats, zie hoofdstuk 7 Inspectie en onderhoud. Is de storing niet verholpen, neem dan contact op met de servicedienst.
F29 Tijdens het gebruik.	Enkel type XI: batterijen leeg. Enkel type GX: Lage waterdruk. Gastoevoer onderbroken. Lucht in de gastoevoer. De ionisatiestroom is te laag. Vlammendetector defect	Enkel type XI: Vervang de batterijen door nieuwe. Zorg ervoor dat het koudwaterventiel geopend is. Reinig de zeef evt. in de koudwatertoevoer. Zorg voor de gastoevoer. Bij vloeibaar gas: Vervang evt. een lege gasfles door een volle gasfles. Open en sluit de waterkraan meerdere keren om lucht in de gastoevoer te verwijderen. Controleer de ionisatiestroom. Controleer de kabelverbinding. Vervang evt. de ionisatie-elektrode. Is de storing niet verholpen, neem dan contact op met de servicedienst.

Tab. 8.1 Verhelpen van storingen

Storing	Oorzaak	Oplossing
F28 Het toestel treedt niet in werking.	Gastoevoer onderbroken. Enkel type GX: Lage waterdruk. Storing in de ontstekingsinrichting. Servomotor defect.	Zorg voor de gastoevoer. Bij vloeibaar gas: Vervang evt. een lege gasfles door een vollegasfles. Zorg ervoor dat het afsluitventiel aan de gasaansluiting geopend is. Open en sluit de waterkraan meerdere keren om lucht in de gastoevoer te verwijderen. Controleer de kabelverbinding met het steekcontact. Vervang de elektroden. Vervang het servoventiel. Is de storing niet verholpen, neem dan contact op met de servicedienst.
F36 Oververhitting.	Enkel type XI: Batterijen zwak. Enkel type GX: Lage waterdruk. Installatie van de verbrandingsgasafvoer evt. niet correct. (Verbrandingsgasbuis te kort). Verbrandingsgasbuis gedeeltelijk verstopt. Veiligheidstemperatuurbeugrenzer of verbrandingsgassensor defect. Kabelbreuk of kortsluiting in de kabel van de veiligheids-temperatuurbeugrenzer en de verbrandingsgassensor.	Controleer de installatie van de verbrandingsgasafvoer op het in acht nemen van de minimale buis lengte. Zorg voor de vrije verbrandingsgasafvoer. Vervang de veiligheids-temperatuurbeugrenzer of de verbrandingsgassensor inclusief kabels. Is de storing niet verholpen, neem dan contact op met de servicedienst.

Tab. 8.1 Verhelpen van storingen vervolg

9 Servicedienst

De servicedienst is er ter ondersteuning van de installateur en tijdens kantooruren te bereiken op nummer (020) 565 92 00.

10 Technische gegevens

- Kruis absoluut het geïnstalleerde toesteltype en het ingestelde gastype in de tab. 10.2 Gaswaarden m.b.t. de ingestelde gassoort aan.

Kenmerk	Eenheid	MAG NL 14-O/O XI	MAG NL 14-O/O GX
Gascategorie		II _{2L} 3B/P	II _{2L} 3B/P
Warmwaterhoeveelheid bij			
Temperatuurkeuzeknop op heet	l/min.	2,8 - 7,0	2,8 - 7,0
Temperatuurkeuzeknop op warm	l/min.	5,9 - 14	5,9 - 14
Maximale warmtebelasting ($Q_{max.}$) (m.b.t. de verwarmingswaarde H_i) ¹⁾	kW	28,1	28,1
Minimale warmtebelasting ($Q_{min.}$)	kW	12,2	12,2
Maximaal warmtevermogen ($P_{max.}$)	kW	24,4	24,4
Minimaal warmtevermogen ($P_{min.}$)	kW	9,8	9,8
Regulatiebereik	kW	9,8 - 24,4	9,8 - 24,4
Maximaal toegestane waterdruk $p_{w max.}$	bar	13	13
Minimaal toegestane waterdruk $p_{w min.}$	bar	0,17	0,4
Verbrandingsgastemperatuur bij maximaal warmtevermogen	°C	165	165
Verbrandingsgastemperatuur bij minimaal warmtevermogen	°C	110	110
Maximale verbrandingsgasmassastroom	g/s	18,1	18,1
Minimale verbrandingsgasmassastroom	g/s	16,7	16,7
Afmetingen			
Hoogte	mm	680	680
Breedte	mm	350	350
Diepte (incl. draaiknop)	mm	259 (269)	259 (269)
Ø Aansluiting verbrandingsgasbuis	mm	130	130
Gewicht ca.	kg	14	14
CE-nummer (PIN)		99BP821	99BP821

Tab. 10.1 Toestelspecifieke technische gegevens

1) 15 °C, 1013,25 mbar, droog

Geïnstalleerd toesteltype (aankruisen wat van toepassing is)	→		
Gaswaarde m.b.t. de ingestelde gassoort	Eenheid	MAG NL 14-O/O XI	MAG NL 14-O/O GX
← (aankruisen wat van toepassing is)			
Aardgas G 25			
Gasaansluitwaarde bij maximaal warmtevermogen	m ³ /h	3,5	3,5
Aansluitdruk (gasstroomdruk) p_w voor het toestel	mbar	25	25
Inspuiter ¹⁾	mm	1,35	1,35
Branderdruk bij maximaal warmtevermogen	mbar	7,1	7,1
← (aankruisen wat van toepassing is)			
Vloeibaar gas G 30			
Gasaansluitwaarde bij maximaal warmtevermogen	kg/h	2,2	2,2
Aansluitdruk (gasstroomdruk) p_w voor het toestel	mbar	30	30
Inspuiter ¹⁾	mm	0,76	0,76
Branderdruk bij maximaal warmtevermogen	mbar	21,1	21,1
← (aankruisen wat van toepassing is)			
Vloeibaar gas G 31			
Gasaansluitwaarde bij maximaal warmtevermogen	kg/h	2,2	2,2
Aansluitdruk (gasstroomdruk) p_w voor het toestel	mbar	30	30
Inspuiter ¹⁾	mm	0,76	0,76
Branderdruk bij maximaal warmtevermogen	mbar	21,1	21,1

Tab. 10.2 Gaswaarden m.b.t. de ingestelde gassoort

1) De inspuiterwaarde komt overeen met de boorgatdiameter vermenigvuldigd met 100.

Vaillant BV

Postbus 23250 ■ 1100 DT Amsterdam ■ Telefoon 020 / 565 92 00
Telefax 020 / 696 93 66 ■ www.vaillant.nl ■ info@vaillant.nl