

Voor de gebruiker

Gebruiksaanwijzing
hrEXCLUSIEF



HR-gaswandketel

VHR

Inhoudsopgave

Toesteleigenschappen

Aanbevolen toebehoren

Inhoudsopgave

Toesteleigenschappen	2	4.10 Vorstbeveiliging.....	17
Aanbevolen toebehoren	2	4.10.1 Vorstbeveiligingsfunctie.....	17
1 Aanwijzingen bij de documentatie	3	4.10.2 Vorstbeveiliging door aftappen.....	17
1.1 Bewaren van de documenten	3	4.11 Inspectie en servicedienst	17
1.2 Gebruikte symbolen.....	3		
1.3 Geldigheid van de handleiding.....	3		
1.4 Typeplaatje	3		
1.5 CE-markering	3		
1.6 Gaskeur.....	3		
2 Veiligheid	4		
2.1 Wat te doen in geval van nood.....	4		
2.2 Veiligheidsaanwijzingen	4		
3 Aanwijzingen voor het gebruik	6		
3.1 Fabrieksgarantie	6		
3.2 Gebruik volgens de voorschriften.....	6		
3.3 Vereisten aan de standplaats	6		
3.4 Onderhoud	6		
3.5 Recycling en afvoer.....	6		
3.5.1 Toestel	6		
3.5.2 Verpakking.....	6		
3.6 Tips voor energiebesparing.....	7		
4 Bediening	8		
4.1 Overzicht bedieningselementen.....	8		
4.2 Maatregelen voor inbedrijfstelling	9		
4.2.1 Afsluitvoorzieningen openen	9		
4.2.2 Systeemdruk controleren	10		
4.3 Inbedrijfstelling.....	10		
4.4 Warmwaterfunctie met een VHR NL C-toestel.....	11		
4.4.1 Warmwatertemperatuur instellen	11		
4.4.2 Warmhoudfunctie in- en uitschakelen.....	11		
4.4.3 Warm water tappen.....	12		
4.5 Warmwaterfunctie met een VHR NL S-toestel	12		
4.6 Instellingen voor de cv-functie	13		
4.6.1 Aanvoertemperatuur instellen (geen thermostaat aangesloten)	13		
4.6.2 Aanvoertemperatuur instellen (met behulp van een thermostaat)	13		
4.6.3 Cv-functie uitschakelen (zomerfunctie).....	13		
4.6.4 Kamer(klok)thermostaat of weersafhankelijke regeling instellen.....	14		
4.7 Statusaanduidingen (voor onderhouds- en servicewerkzaamheden door de installateur) ...	14		
4.8 Verhelpen van storingen.....	14		
4.8.1 Storingen wegens watergebrek	15		
4.8.2 Storingen bij het ontsteken.....	15		
4.8.3 Storingen in het verbrandingsluchttoevoer-/verbrandingsgasafvoertraject	15		
4.8.4 Toestel/cv-installatie vullen	15		
4.9 Buitenbedrijfstelling	16		

Toesteleigenschappen

De Vaillant hrEXCLUSIEF-toestellen zijn compacte HR-gaswandketels die - afhankelijk van de uitvoering - over een geïntegreerde warmwaterfunctie beschikken.

Aanbevolen toebehoren

Vaillant biedt voor de regeling van de hrEXCLUSIEF verschillende thermostaten aan die op de schakelunit aangesloten of in het bedieningspaneel gestoken kunnen worden. Uw installateur adviseert u bij de keuze van een geschikte thermostaat.

1 Aanwijzingen bij de documentatie

De volgende aanwijzingen zijn een wegwijzer door de volledige documentatie. In combinatie met deze gebruiksaanwijzing zijn nog andere documenten geldig.

Voor schade die door het niet naleven van deze handleidingen ontstaat, kan Vaillant niet aansprakelijk gesteld worden.

Aanvullend geldende documenten

Voor de gebruiker van de installatie:

Korte gebruiksaanwijzing nr. 0020006461
Garantiekaart nr. 802911

Voor de installateur:

Installatie- en onderhoudshandleiding nr. 0020017767
of
nr. 0020052772
of
nr. 0020052773

Eventueel zijn ook de andere handleidingen van alle gebruikte onderdelen en thermostaten van toepassing.

1.1 Bewaren van de documenten

Bewaar deze gebruiksaanwijzing en alle aanvullend geldende documenten zodanig dat ze direct ter beschikking staan. Geef de documenten bij verhuizing of verkoop aan de volgende eigenaar.

1.2 Gebruikte symbolen

Neem bij de bediening van het toestel de veiligheidsaanwijzingen in deze gebruiksaanwijzing in acht!



Gevaar!
Onmiddellijk gevaar voor (levensgevaarlijk) lichamelijk letsel!



Gevaar!
Verbrandingsgevaar!



Attentie!
Mogelijk gevaarlijke situatie voor product en omgeving!



Aanwijzing!
Nuttige informatie en aanwijzingen.

- Symbool voor een vereiste activiteit

1.3 Geldigheid van de handleiding

Deze gebruiksaanwijzing geldt uitsluitend voor toestellen met de volgende artikelnummers:

- 0010002660
- 0010002661
- 0010002662
- 0010002664
- 0010002665
- 0010004141
- 0010004142

Het artikelnummer van uw toestel kunt u vinden op het typeplaatje.

1.4 Typeplaatje

Het typeplaatje van de Vaillant hrEXCLUSIEF is in de fabriek aan de onderkant van het toestel aangebracht.

1.5 CE-markering

Met de CE-markering wordt aangegeven dat de toestellen volgens het typeplaatje voldoen aan de fundamentele vereisten van de geldende richtlijnen.

1.6 Gaskeur

De hrEXCLUSIEF beschikt over de volgende gaskeurlabels:

VHR NL	Gaskeurlabel voor hrEXCLUSIEF				
	HR 107	SV	CW toepassingsklasse	NZ	HR ww
30/4 C	X	X	4	X	X
35/4 C	X	X	5	X	X
20/4 S	X	X	*	-	*
25/4 S	X	X	*	-	*
35/4 S	X	X	*	-	*
45/4 S	X	X	*	-	
65/4 S	X	X	*	-	

Tab. 1.1 Gaskeurlabels

* afhankelijk van de gekozen boiler

Gaskeur basis geeft aan dat het toestel voldoet aan de basiseisen die worden gesteld door de stichting EPK (Energie Prestatie Keurmerk).

Gaskeur SV geeft aan dat de maximale eisen met betrekking tot de uitstoot van schadelijke stoffen niet worden overschreden.

Gaskeur NZ geeft aan dat het toestel geschikt is als naverwarmer van een zonneboiler.

Gaskeur CW toepassingsklasse 3 wil zeggen dat het toestel:

- geschikt is om een keukentappunt met tenminste 6 l/min. van 60 °C te voeden,
- geschikt is voor een douchefunctie van 6l/min. tot minstens 10 l/min. van 40 °C,

1 Aanwijzingen bij de documentatie

2 Veiligheid

- geschikt is om een kleine badkuip met 100 liter water met een temperatuur van 40 °C binnen 12 minuten te vullen,
- niet geschikt is voor het gelijktijdige gebruik van meerdere tappunten.

Gaskeur CW toepassingsklasse 4 wil zeggen dat het toestel:

- geschikt is om een keukentappunt met tenminste 7,5 l/min. van 60 °C te voeden,
- geschikt is voor een douchefunctie van 6 l/min. tot minstens 12,5 l/min. van 40 °C,
- geschikt is om een kleine badkuip met 120 liter water met een temperatuur van 40 °C binnen 11 minuten te vullen,
- niet geschikt is voor het gelijktijdige gebruik van meerdere tappunten.

Gaskeur CW toepassingsklasse 5 wil zeggen dat het toestel geschikt is:

- voor een hoeveelheid warm tapwater van 60 °C van minstens 7,5 l/min.,
- voor een douchefunctie van 3,6 l/min tot minstens 7,5 l/min. van 60 °C,
- om een badkuip met 150 liter water met een gemiddelde temperatuur van 40 °C binnen 10 minuten te vullen.

Gaskeur CW toepassingsklasse 6 wil zeggen dat het toestel geschikt is:

- voor een hoeveelheid warm tapwater van 60 °C van minstens 7,5 l/min.,
- voor een hoeveelheid warm tapwater van 60 °C van minstens 7,5 l/min. en tegelijkertijd voor een douchefunctie van 3,6 l/min tot minstens 7,5 l/min. van 60 °C,
- om een badkuip met 150 liter water met een gemiddelde temperatuur van 40 °C binnen 10 minuten te vullen en daarbij tegelijkertijd voor een hoeveelheid warm tapwater van 60 °C van minstens 7,5 l/min. te zorgen,
- om een badkuip met 200 liter water met een gemiddelde temperatuur van 40 °C binnen 10 minuten te vullen zonder daarbij tegelijkertijd andere functies uit te voeren.

De maximale specifieke leidinglengte 10/12 mm is de maximale lengte die een warmwaterleiding met een inwendige diameter van 10 mm en een uitwendige diameter van 12 mm mag hebben om nog te voldoen aan de criteria van het Gaskeur CW-label.

2 Veiligheid

2.1 Wat te doen in geval van nood



Gevaar!
Gaslucht!
Vergiftigings- en explosiegevaar door defecten!

Wat te doen bij gaslucht in gebouwen

- Ramen en deuren wijd openzetten, voor goede ventilatie zorgen, ruimtes met gaslucht mijden!
- Open vuur vermijden, niet roken, geen aanstekers gebruiken!
- Geen elektrische schakelaars, stekkers, bellen, telefoons en andere intercominstallaties in het gebouw gebruiken!
- Gaskraan of hoofdkraan sluiten!
- Andere bewoners waarschuwen, maar niet bellen!
- Gebouw verlaten!
- Nooddienst van het gasbedrijf op de hoogte stellen via een telefoonaansluiting buiten het pand!
- Als er gasgeis hoorbaar is, het gebouw onmiddellijk verlaten, betreden door derden verhinderen, de politie en brandweer buiten het gebouw alarmeren!

2.2 Veiligheidsaanwijzingen

Neem altijd de volgende veiligheidsaanwijzingen en voorschriften in acht.



Gevaar!
Ontploffingsgevaar door ontvlambare gasluchtmengsels!
Explosieve of licht ontvlambare stoffen (bijv. benzine, verf etc.) niet in de plaatsingsruimte van het toestel gebruiken of opslaan.



Gevaar!
Vergiftigings- en explosiegevaar door defecten!
Beveiligingen mogen in geen geval buiten werking gesteld worden. Manipulaties waardoor de correcte werking van de beveiligingen in het geding zou kunnen komen, zijn eveneens verboden.

U mag daarom geen veranderingen uitvoeren:

- aan het toestel,
- in de buurt van het toestel,
- aan de toevoerleidingen voor gas, lucht, water en stroom,
- aan het veiligheidsventiel en aan de afvoerleiding voor cv-water,
- aan de afvoerleidingen voor verbrandingsgas.

Het veranderingsverbod geldt eveneens voor bouwconstructies in de buurt van het toestel, voor zover deze van invloed kunnen zijn op de bedrijfsveiligheid van het toestel.

Voorbeeld:

- Mocht u een kastachtige mantel om uw toestel wensen, neemt u dan contact op met uw erkende installateur. Ommantel uw toestel nooit zelf! Een kastachtige mantel van het toestel moet aan de betreffende uitvoeringsvoorschriften voldoen.

Voor veranderingen aan het toestel of in de buurt ervan moet u in ieder geval contact opnemen met een erkend installateur, aangezien deze hiertoe bevoegd is.



Attentie!

Gevaar voor beschadiging door ondeskundige veranderingen!

Voer nooit zelf ingrepen of wijzigingen aan de gaswandketel of andere onderdelen van de installatie uit.

Probeer nooit onderhoud of reparaties aan het toestel zelf uit te voeren.

- Vernietig of verwijder geen verzegelingen van componenten. Enkel erkende installateurs en de servicedienst van de fabriek zijn bevoegd om gelode componenten te veranderen.



Gevaar!

Verbrandingsgevaar!

Het water uit de warmwaterkraan kan heet zijn.



Attentie!

Gevaar voor beschadiging!

Gebruik geen sprays, oplosmiddelen, chloorhoudende reinigingsmiddelen, verf, lijm etc. in de buurt van het toestel. Deze stoffen kunnen onder ongunstige omstandigheden tot corrosie - ook in het verbrandingsgasafvoersysteem - leiden.

Opstelling en instelling

Het toestel mag uitsluitend door een erkend installateur worden geïnstalleerd. Hij is ook verantwoordelijk voor de correcte installatie en inbedrijfstelling alsmede de naleving van de bestaande voorschriften, regels en richtlijnen.

De installateur is tevens verantwoordelijk voor inspectie-, onderhouds- en reparatiewerkzaamheden aan het toestel en voor wijzigingen van de ingestelde gashoeveelheid.



Attentie!

Het toestel mag uitsluitend met een volgens de voorschriften gesloten toestelmantel duurzaam worden gebruikt! Anders kan er - onder ongunstige omstandigheden - materiële schade of zelfs gevaar voor (levensgevaarlijk) lichamenlijk letsel ontstaan.

Waterdruk van de cv-installatie

Controleer regelmatig de waterdruk van de cv-installatie (zie paragraaf 4.2.2).

Noodstroomaggregaat

Uw installateur heeft uw gaswandketel bij de installatie aangesloten op het elektriciteitsnet.

Als u het toestel bij elektriciteitsuitval met een noodstroomaggregaat in bedrijf wilt houden, moet dit qua technische waarden (frequentie, spanning, aarding) met de waarden van het elektriciteitsnet overeenkomen en tenminste geschikt zijn voor het opgenomen vermogen van uw toestel. Laat u hierover adviseren door een erkend installateur.

Lekkages

Bij eventuele lekkages rond de warmwaterleiding tussen toestel en tappunten onmiddellijk de koudwaterstopkraan van de inlaatcombinatie van het toestel sluiten. Laat de lekkage door uw installateur verhelpen.



Aanwijzing!

De inlaatcombinatie is niet bij de levering van uw toestel inbegrepen. Vraag uw installateur, waar hij de inlaatcombinatie heeft gemonteerd.

Vorstbeveiliging

Mocht u tijdens een vorstperiode afwezig zijn, zorg er dan voor dat de cv-installatie in bedrijf blijft en de kamers voldoende op temperatuur worden gehouden.



Attentie!

Gevaar voor beschadiging!

Bij uitval van de elektriciteitsvoorziening of bij een te lage instelling van de kamertemperatuur in afzonderlijke ruimtes kan niet worden uitgesloten dat gedeelten van de cv-installatie door vorst worden beschadigd.

Neem de aanwijzingen voor vorstbeveiliging in paragraaf 4.9 altijd in acht.

3 Aanwijzingen voor het gebruik

3 Aanwijzingen voor het gebruik

3.1 Fabrieksgarantie

Fabrieksgarantie wordt alleen verleend indien de installatie is uitgevoerd door een door Vaillant BV erkend installateur conform de installatievoorschriften van het betreffende product.

De eigenaar van een Vaillant product kan aanspraak maken op fabrieksgarantie die conform is aan de algemene garantiebepalingen van Vaillant BV. Garantiewerkzaamheden worden uitsluitend door de servicedienst Vaillant BV of door een door Vaillant BV aangewezen installatiebedrijf uitgevoerd. Eventuele kosten die gemaakt zijn voor werkzaamheden aan een Vaillant product gedurende de garantieperiode komen alleen in aanmerking voor vergoeding indien vooraf toestemming is verleend aan een door Vaillant BV aangewezen installatiebedrijf en als het conform de algemene garantiebepalingen een werkelijk garantiegeval betreft.

3.2 Gebruik volgens de voorschriften

De Vaillant gaswandketels hrEXCLUSIEF zijn gebouwd op basis van de laatste stand van de techniek en de erkende veiligheidstechnische regels. Toch kan er bij ondeskundig gebruik of gebruik dat in strijd is met de voorschriften gevaar voor (levensgevaarlijk) lichamelijk letsel van de gebruiker of derden ofwel beschadiging van het toestel en andere voorwerpen ontstaan.

Dit toestel is niet bedoeld om door personen (met inbegrip van kinderen) met beperkte fysieke, sensorische of geestelijke vaardigheden of gebrek aan ervaring en/of ontbrekende kennis gebruikt te worden, tenzij zij onder toezicht staan van een persoon die verantwoordelijk is voor hun veiligheid of die hen in het gebruik van het toestel geïnstrueerd heeft. Kinderen mogen zich uitsluitend onder toezicht in de buurt van het toestel bevinden om te voorkomen dat zij met het toestel spelen.

De toestellen zijn ontworpen als warmteopwekker voor gesloten warmwater-cv-installaties en voor de centrale warmwaterfunctie. Een ander of daarvan afwijkend gebruik is niet volgens de voorschriften. Voor de hierdoor ontstane schade kan de fabrikant/leverancier niet aansprakelijk gesteld worden. Uitsluitend de gebruiker is hiervoor verantwoordelijk.

Tot het gebruik volgens de voorschriften horen ook het in acht nemen van de gebruiksaanwijzing, de installatiehandleiding en alle andere aanvullend geldende documenten, alsmede het naleven van de inspectie- en onderhoudsvoorschriften.



Attentie!

Elk misbruik is verboden.

3.3 Vereisten aan de standplaats

De Vaillant gaswandketels hrEXCLUSIEF moeten zodanig aan de wand gemonteerd worden, dat het condenswater afgevoerd kan worden en er voor een goede verbrandingsluchttoevoer/verbrandingsgasafvoer gezorgd wordt.

Ze kunnen bijv. in kelderruimtes, bergruimtes, multifunctionele ruimtes of woonruimtes worden geïnstalleerd. Vraag uw installateur welke geldende nationale voorschriften in acht genomen moeten worden.



Aanwijzing!

Het is niet nodig een bepaalde afstand tussen het toestel en componenten van brandbaar materiaal of brandbare onderdelen aan te houden, aangezien bij het nominale warmtevermogen van het toestel de temperatuur aan het behuizingsoppervlak lager is dan de max. toegestane temperatuur van 85 °C.

3.4 Onderhoud

- Reinig de mantel van uw toestel met een vochtige doek en wat zeep.



Attentie!

Gevaar voor beschadiging

Gebruik geen schuur- of reinigingsmiddelen die de mantel of de armaturen of de bedieningselementen van kunststof zouden kunnen beschadigen. Gebruik geen sprays, oplosmiddelen of chloorhoudende reinigingsmiddelen.

3.5 Recycling en afvoer

De Vaillant gaswandketel hrEXCLUSIEF en de bijbehorende transportverpakking bestaan voor verreweg het grootste gedeelte uit recyclebaar materiaal.

3.5.1 Toestel

De Vaillant gaswandketel hrEXCLUSIEF en alle toebehoren behoren niet tot het huishoudelijk afval. Zorg ervoor dat het oude toestel en eventueel aanwezige toebehoren op een correcte manier worden afgevoerd.

3.5.2 Verpakking

Het afvoeren van de transportverpakking kunt u het best overlaten aan de installateur die het toestel geïnstalleerd heeft.



Aanwijzing!

Neem de geldende nationale wettelijke voorschriften in acht.

3.6 Tips voor energiebesparing

Inbouw van een weersafhankelijke cv-regeling

Weersafhankelijke cv-regelingen regelen op basis van de desbetreffende buitentemperatuur de cv-aanvoertemperatuur. Er wordt niet meer warmte opgewekt dan op het desbetreffende moment nodig is. Hiervoor moet op de weersafhankelijke thermostaat de cv-aanvoertemperatuur worden ingesteld, die bij een bepaalde buitentemperatuur gewenst is. Deze instelling mag niet hoger zijn dan voor de cv-installatie noodzakelijk. Normaal voert uw installateur de juiste instellingen uit. Door geïntegreerde tijdprogramma's worden de gewenste verwarmings- en afkoelingsfases (bijv. 's nachts) automatisch in- en uitgeschakeld. Weersafhankelijke cv-regelingen vormen in combinatie met (thermostatisch) radiatorkranen de meest efficiënte vorm van cv-regeling.

Afkoeling van de cv-installatie

Verlaag de kamertemperatuur tijdens de nachtrust en als u niet thuis bent. Dit kunt u gemakkelijk en betrouwbaar realiseren met behulp van kamerthermostaten met instelbare tijdprogramma's. Stel de kamertemperatuur tijdens de afkoeltijd ca. 5 °C lager in dan tijdens de maximale verwarmingsperiode. Met een afkoeling van meer dan 5 °C bespaart u niet meer energie, aangezien dan voor de volgende maximale verwarmingsperiode een hogere verwarmingscapaciteit nodig is. Alleen als u gedurende langere tijd afwezig bent, bijv. tijdens vakanties, is het de moeite waard om de temperaturen verder te verlagen. Let er echter wel op, dat er in de winter voor voldoende vorstbeveiliging gezorgd wordt.

Kamertemperatuur

Stel de kamertemperatuur zo in, dat het net voldoende is om het behaaglijk warm te hebben. Iedere graad daarboven betekent een hoger energieverbruik van ongeveer 6 %.

Houd bij het instellen van de kamertemperatuur ook rekening met het gebruik van de kamer. Zo is het bijvoorbeeld normaal gesproken niet nodig slaapkamers of weinig gebruikte kamers op 20 °C te verwarmen.

Instellen van de bedrijfsfunctie

In het warme jaargetijdje, als de woning niet hoeft te worden verwarmd, adviseren wij de verwarming op zomerfunctie te zetten. De cv-functie is dan uitgeschakeld, maar het toestel of de installatie blijft in bedrijf voor de warmwaterfunctie.

Gelijkmatig verwarmen

Vaak wordt in een woning slechts één kamer verwarmd met de centrale verwarming. Via de oppervlaktes die deze kamer omgeven, zoals wanden, deuren, ramen, plafond en vloer worden onverwarmde aangrenzende kamers ongecontroleerd meeverwarmd en gaat er onbedoeld warmte-energie verloren. Het vermogen van de radiator in deze ene verwarmde kamer is voor een dergelijk gebruik natuurlijk niet meer voldoende.

Het gevolg is dat de kamer niet meer voldoende wordt verwarmd en deze onbehaaglijk koud aanvoelt (overigens ontstaat hetzelfde effect als er deuren openstaan tussen de verwarmde kamer en niet of beperkt verwarmde kamers).

Dit is verkeerde zuinigheid: de verwarming staat aan en toch is het in de kamer niet behaaglijk warm. Een groter verwarmingscomfort en een efficiënter gebruik wordt bereikt als alle kamers in een woning gelijkmatig en in overeenstemming met het gebruik worden verwarmd. Overigens kan ook het bouw materiaal nadelig worden beïnvloed als delen van het pand niet of onvoldoende worden verwarmd.

(Thermostatische) radiatorkranen en kamer (klok) thermostaten

Het zou vandaag de dag vanzelfsprekend moeten zijn om op alle radiatoren (thermostatische) radiatorkranen te plaatsen. Ze zorgen ervoor dat de eenmaal ingestelde kamertemperatuur exact wordt aangehouden. Met behulp van (thermostatische) radiatorkranen in combinatie met een kamer(klok)thermostaat (of een weersafhankelijke regeling) kunt u de kamertemperatuur naar individuele behoefte aanpassen en bent u verzekerd van een efficiënt gebruik van uw cv-installatie. Laat in de kamer, waarin zich de kamer(klok)thermostaat bevindt, steeds alle radiatorkranen volledig geopend, aangezien de beide regelingen elkaar anders over en weer beïnvloeden en de regelkwaliteit kan worden beperkt. Vaak kan het volgende gebruikersgedrag worden geconstateerd: als het in de kamer te warm wordt, worden de (thermostatische) radiatorkranen dichtgedraaid (of de kamer(klok)thermostaat op een lagere temperatuur gezet). Als het na een tijdje weer te koud wordt, wordt de (thermostatische) radiatorkraan weer opengedraaid. Dit is niet nodig aangezien de temperatuurregulering wordt overgenomen door de (thermostatische) radiatorkraan zelf. Als de kamertemperatuur boven de op de sensor kop ingestelde waarde stijgt, wordt de (thermostatische) radiatorkraan automatisch gesloten; bij het dalen onder de ingestelde waarde wordt deze weer geopend.

Thermostaten niet afdekken

Zorg ervoor dat uw thermostaat niet wordt afgedekt door meubels, gordijnen of andere voorwerpen. De circulerende kamerlucht moet ongehinderd kunnen worden gedetecteerd. Afgedekte (thermostatische) radiatorkranen kunnen met afstandssensoren worden uitgerust en blijven daardoor werken.

Geschikte warmwatertemperatuur

Het warme water dient slechts zo ver opgewarmd te worden als voor gebruik nodig is. Elke verdere opwarming leidt tot onnodig energieverbruik; warmwatertemperaturen van meer dan 60 °C veroorzaken bovendien in versterkte mate kalkaanslag.

3 Aanwijzingen voor het gebruik

4 Bediening

Instelling van de warmhoudfunctie (alleen VHR NL C)

De warmhoudfunctie zorgt voor direct warm water met de gewenste temperatuur zonder een wachttijd voor het opwarmen. Hiervoor wordt de secundaire-warmtewisselaar op een vooraf ingesteld temperatuurpeil gehouden. Zet de temperatuurkeuzeknop niet hoger dan de benodigde temperatuur om energieverlies te voorkomen. Als u gedurende langere tijd geen warm water nodig heeft, adviseren wij de warmhoudfunctie uit te schakelen om nog meer energie te besparen.

Bewuste omgang met water

Door bewust om te gaan met water kunnen de verbruikskosten aanzienlijk dalen. Bijvoorbeeld douchen in plaats van een bad nemen: terwijl voor een badkuip ca. 150 liter water nodig is, verbruikt een met moderne, waterbesparende armaturen uitgeruste douche slechts ca. een derde van deze hoeveelheid.

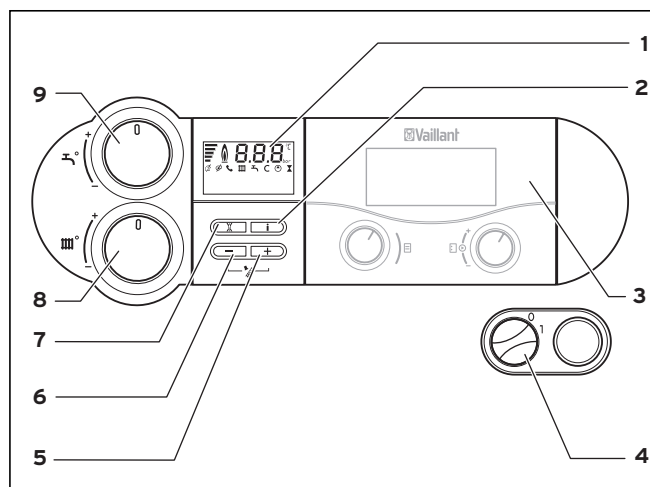
Overigens: een druppelende waterkraan verspilt tot 2000 liter water, een lekkende toiletspoeling tot 4000 liter water per jaar. Daarentegen kost een nieuwe pakking slechts een paar eurocent.

Ventileren van de woning

Open tijdens het verwarmen de ramen alleen om te ventileren en niet om de temperatuur te regelen. Het raam gedurende korte tijd helemaal openzetten is effectiever en bespaart meer energie dan een langdurig op een kier openstaand raam. Daarom adviseren wij, de ramen gedurende korte tijd volledig te openen. Sluit tijdens het ventileren alle (thermostatische) radiatorkranen die zich in de kamer bevinden en/of zet, als deze aanwezig is, de kamer(klok)thermostaat op de minimale temperatuur. Door deze maatregelen is voldoende ventilatie gegarandeerd, zonder onnodige afkoeling en energieverlies (bijv. door onbedoeld inschakelen van de verwarming tijdens het ventileren).

4 Bediening

4.1 Overzicht bedieningselementen

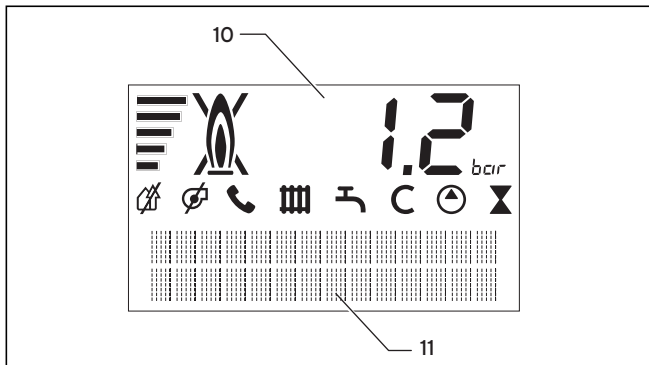


Afb. 4.1 Bedieningselementen

Klap de frontklep met behulp van de komgreep naar beneden om deze te openen. De nu zichtbare bedieningselementen hebben de volgende functies (zie afb. 4.1):

- 1 Display voor weergave van de waterdruk van de cv-installatie, de actuele cv-aanvoertemperatuur, de bedrijfsfunctie of bepaalde extra informatie
- 2 Toets „i” voor het oproepen van informatie
- 3 Inbouwthermostaat (toebehoren)
- 4 Aan/uit-schakelaar om het toestel in en uit te schakelen
- 5 Toets „+” voor het vooruitstappen van het diagnosesysteem (voor de installateur bij het instellen en bij het zoeken naar storingen)
- 6 Toets „-” voor het terugstappen van het diagnosesysteem (voor de installateur bij het instellen en bij het zoeken naar storingen) en voor het weergeven van de actuele cv-aanvoertemperatuur op het display
- 7 Toets „Reset” om bepaalde storingen te resetten
- 8 Draaiknop om de cv-aanvoertemperatuur in te stellen
- 9 Draaiknop om de warmwateruitstroomtemperatuur in te stellen

Digitaal Informatie- en Analyzesysteem (DIA)






Afb. 4.2 Display

De hrEXCLUSIEF is uitgerust met een digitaal informatie- en analysesysteem. Dit systeem geeft u informatie over de operationele toestand van uw toestel en helpt u bij het verhelpen van storingen.





Tijdens het normale bedrijf van het toestel wordt op het display (1) de actuele waterdruk van de cv-installatie aangegeven (in het voorbeeld 1,2 bar). Bij een storing wordt de weergave van de druk vervangen door de betreffende storingscode. Bovendien geven de weergegeven symbolen de volgende informatie:

- 10** Weergave van de waterdruk van de cv-installatie, de actuele cv-aanvoertemperatuur of weergave van een status- of storingscode
- 11** Weergave met gewone tekst

Bovendien geven de weergegeven symbolen de volgende informatie:


-  Storing in het verbrandingsluchttoevoer-/verbrandingsgasafvoertraject
-  Storing in het verbrandingsluchttoevoer-/verbrandingsgasafvoertraject
-  Zolang het symbool op het display verschijnt, wordt door het toebehoren vernetDIALOG een cv-aanvoertemperatuur en warmwateruitstroomtemperatuur ingesteld, dat betekent dat het toestel met andere temperaturen werkt dan de temperaturen die met de draaiknoppen (8) en (9) zijn ingesteld
-  Cv-functie actief
permanent aan: cv-functie actief
knippert: branderwachtijd actief

-  Warmwaterfunctie actief (alleen bij VHR NL C)
permanent aan: warm water wordt getapt

(alleen bij VHR NL S)
permanent aan: verwarming van een warmwaterboiler is geactiveerd
knippert: warmwaterboiler wordt verwarmd, brander aan
-  Warmhoudfunctie actief (alleen bij VHR NL C)
permanent aan: warmhoudfunctie stand-by
knippert: warmhoudfunctie actief, brander aan
-  Cv-pomp is in bedrijf
-  Interne gasklep wordt geactiveerd
-  Vlam met kruis:
Storing terwijl de brander aan is; toestel is uitgeschakeld
-  Vlam zonder kruis:
Brander werkt normaal
-  Weergave van de actuele brandermodulatie

4.2 Maatregelen voor inbedrijfstelling

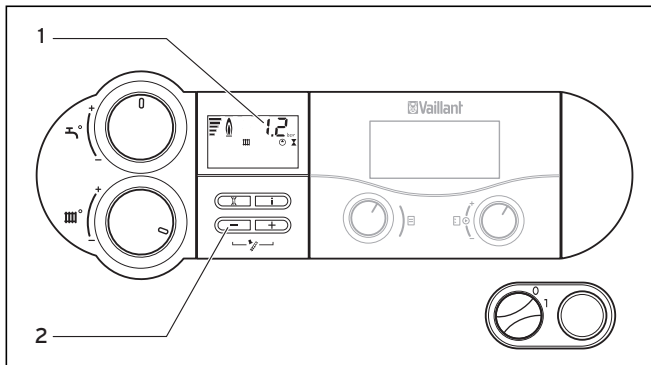
4.2.1 Afsluitvoorzieningen openen

 **Aanwijzing!**
De afsluitvoorzieningen zijn niet bij de levering van uw toestel inbegrepen. Ze worden apart door de installateur geïnstalleerd. Vraag hem om advies over de positie en het gebruik van deze componenten.

- Open de gaskraan tot de vaste aanslag.
- Controleer of de onderhoudskranen voor aanvoer en retour van de cv-installatie geopend zijn.
- Open de koudwaterstopkraan van de inlaatcombinatie. Om dit te controleren kunt u bij een warmwaterkraan van een tappunt proberen of er water uit komt.

4 Bediening

4.2.2 Systeemdruk controleren



Afb. 4.3 Waterdruk van de cv-installatie controleren

- Controleer bij inbedrijfstelling de waterdruk van de installatie op het display (1). Bij een goed functionerende cv-installatie moet bij een koude installatie op het display een waterdruk tussen de 1,0 en 2,0 bar worden weergegeven. Als de waterdruk onder de 0,8 bar ligt, moet er voor inbedrijfstelling water worden bijgevuld.

Aanwijzing!

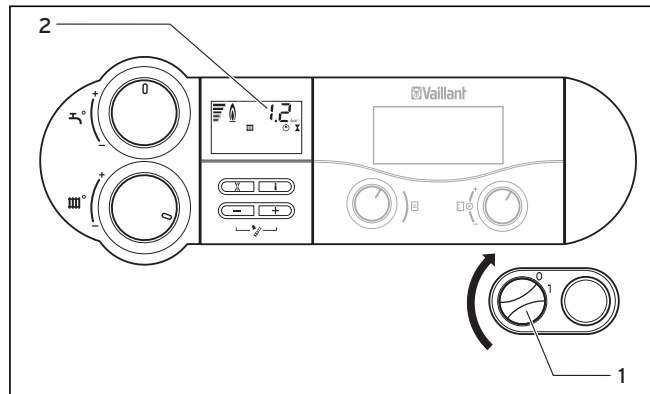
De hrEXCLUSIEF beschikt over een digitale weergave van de druk en van de aanvoertemperatuur van de cv-installatie. Als het toestel in bedrijf is, wordt de drukwaarde op het display weergegeven. Activeer de weergave van de aanvoertemperatuur van de cv-installatie door de toets „-“ (2) in te drukken. Na 5 sec. wordt op het display weer de druk weergegeven.

Aanwijzing!

Om het gebruik van de installatie met een te kleine hoeveelheid water te vermijden en om te voorkomen dat daardoor schade ontstaat, beschikt uw toestel over een druksensor. Als de druk onder de 0,6 bar komt te liggen, signaleert de druksensor een druktekort door de drukwaarde knipperend op het display weer te geven. Als de druk onder de 0,3 bar komt te liggen wordt uw toestel uitgeschakeld. Op het display verschijnt de storingsmelding F.22. Om het toestel weer in bedrijf te stellen, moet de installatie eerst met water worden gevuld.

Als de cv-installatie zich over meerdere etages uitstrekt, kan een hogere waterdruk van de installatie nodig zijn. Vraag hiervoor uw installateur om advies.

4.3 Inbedrijfstelling



Afb. 4.4 Toestel inschakelen

- Met de aan/uit-schakelaar (1) kunt u het toestel in- en uitschakelen.

1: „AAN“

0: „UIT“

Als u het toestel inschakelt, verschijnt op het display (2) de actuele waterdruk van de cv-installatie.

Lees naar behoefte voor de instelling van het toestel de delen 4.4 en 4.5, waarin de instelmogelijkheden voor de warmwaterfunctie en de cv-functie worden beschreven.



Attentie!

Gevaar voor beschadiging!

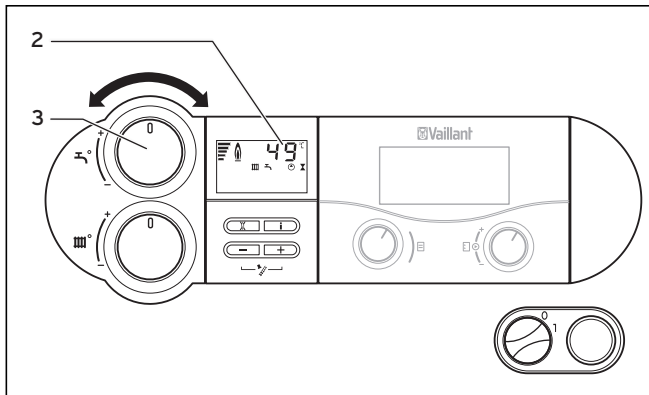
Vorstbeveiligings- en bewakingsinrichtingen zijn alleen actief als de aan/uit-schakelaar van het toestel op stand „1“ staat en het toestel niet is afgesloten van het elektriciteitsnet.

Om ervoor te zorgen dat de veiligheidsinrichtingen actief blijven, moet u uw gaswandketel met de thermostaat in- en uitschakelen (informatie daarover vindt u in de betreffende gebruiksaanwijzing).

Hoe u uw gaswandketel helemaal buiten werking kunt zetten, leest u in paragraaf 4.8.

4.4 Warmwaterfunctie met een VHR NL C-toestel

4.4.1 Warmwatertemperatuur instellen



Afb. 4.5 Warmwatertemperatuur instellen

- Schakel het toestel in zoals beschreven in paragraaf 4.3.
- Stel de draaiknop (3) voor het instellen van de warmwateruitstroomtemperatuur in op de gewenste temperatuur. Daarbij betekent:

- linker aanslag ca.	35 °C
- rechter aanslag max.	65 °C

Bij het instellen van de gewenste temperatuur wordt de bijbehorende gewenste waarde weergegeven op het display (2).

Na ca. vijf seconden verdwijnt deze weergave en verschijnt op het display weer de standaardweergave (actuele waterdruk van de cv-installatie).



Attentie!

Gevaar voor verkalking!

Bij een waterhardheid van meer dan 3,57 mol/m³ (20 °dH) moet u de draaiknop (3) maximaal op de middenstand instellen.

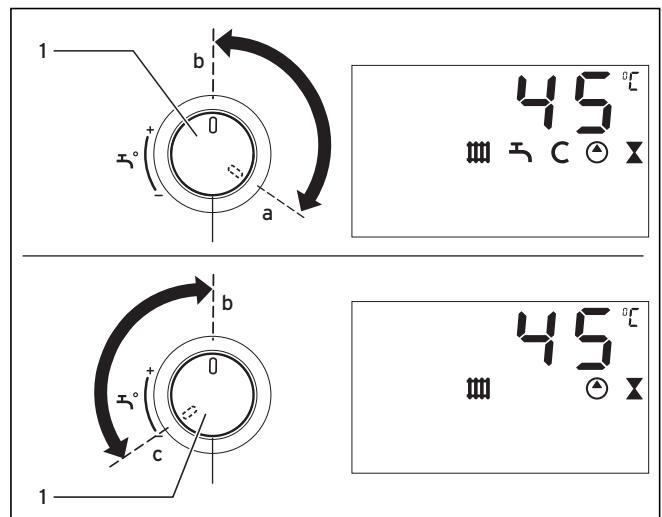


Gevaar!

Gezondheidsrisico door legionellavorming! Als het toestel voor het naverwarmen wordt gebruikt in een cv-installatie voor drinkwater op zonne-energie, moet u de warmwateruitstroomtemperatuur met de draaiknop (3) op tenminste 60 °C instellen.

4.4.2 Warmhoudfunctie in- en uitschakelen

De warmhoudfunctie zorgt voor direct warm water met de gewenste temperatuur zonder een wachttijd voor het opwarmen. Hiervoor wordt de secundaire-warmtewisselaar van de hrEXCLUSIEF op een vooraf ingesteld temperatuurpeil gehouden.



Afb. 4.6 Warmhoudfunctie in- en uitschakelen

- De warmhoudfunctie wordt geactiveerd door de draaiknop (1) kort tot de aanslag (instelling a) naar rechts te draaien.
- Vervolgens kiest u de gewenste temperatuur, bijv. instelling b. Daarbij betekent:

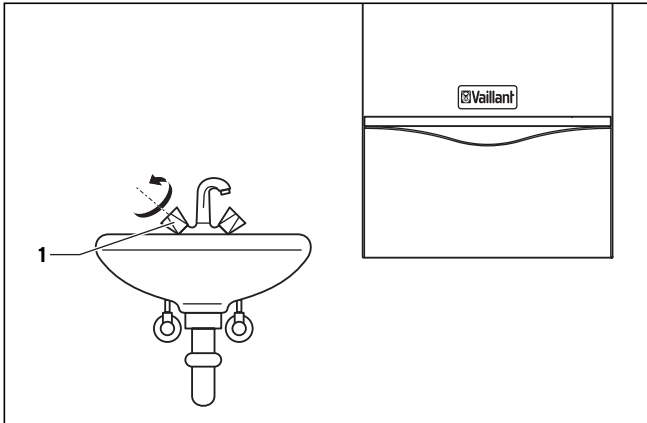
- linker aanslag ca.	35 °C
- rechter aanslag max.	55 °C

Het toestel past de warmhoudtemperatuur automatisch aan de ingestelde warmwateruitstroomtemperatuur aan. Het op temperatuur gebrachte water is bij het tappen direct beschikbaar; op het display knippert het symbool C.

- De warmhoudfunctie wordt uitgeschakeld door de draaiknop (1) kort tot de aanslag naar links te draaien (instelling C). Het symbool C verdwijnt. Vervolgens kiest u weer de gewenste warmwateruitstroomtemperatuur, bijv. instelling b.

4 Bediening

4.4.3 Warm water tappen

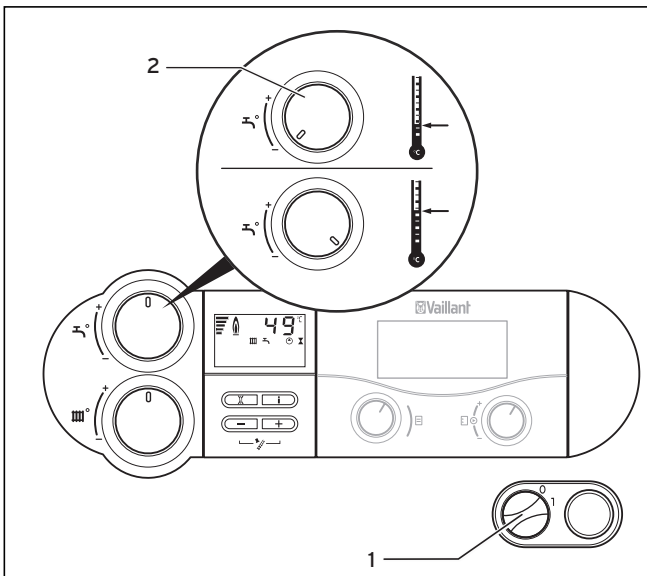


Afb. 4.7 Warm water tappen

Bij het openen van een warmwaterkraan (1) van een tappunt (wastafel, douche, badkuip enz.) gaat het toestel automatisch aan en levert warm water. Het toestel schakelt de warmwaterbereiding bij het sluiten van de waterkraan automatisch uit. De pomp loopt nog even na.

4.5 Warmwaterfunctie met een VHR NL S-toestel

Voor de warmwaterfunctie met een cv-toestel VHR NL S moet een indirect verwarmde warmwaterboiler VIH... aangesloten zijn.



Afb. 4.8 Warmwaterfunctie

- Draai de aan/uit-schakelaar (1) op stand „1”.
- Stel de draaiknop (2) voor het instellen van de boiler-temperatuur in op de gewenste temperatuur. Daarbij betekent:
 - linker aanslag vorstbeveiliging 15 °C
 - rechter aanslag max. 70 °C

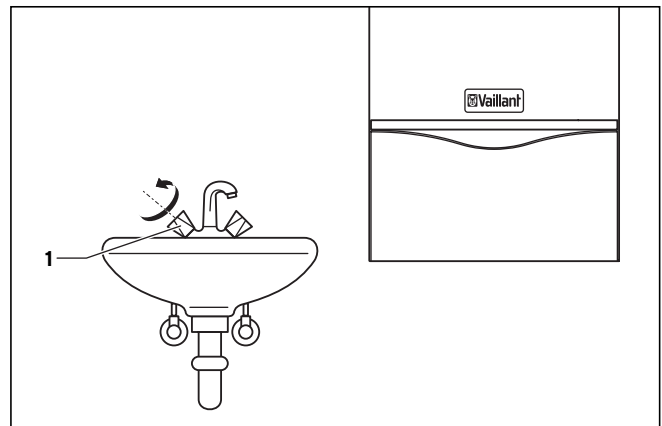


Gevaar!

Gezondheidsrisico door legionellavorming. Stel de warmwatertemperatuur tenminste op 60 °C in om legionellavorming in de warmwaterleidingen te vermijden.

Als in de warmwaterinstallatie een circulatieleiding geïntegreerd is, dient de temperatuur tenminste op 65 °C ingesteld te worden. Door aan de draaiknop te draaien, wordt de ingestelde actuele waarde op het display weergegeven. Na ca. vijf seconden verdwijnt deze weergave en op het display verschijnt weer de actuele cv-aanvoertemperatuur, bijv. 45 °C.

Warm water tappen

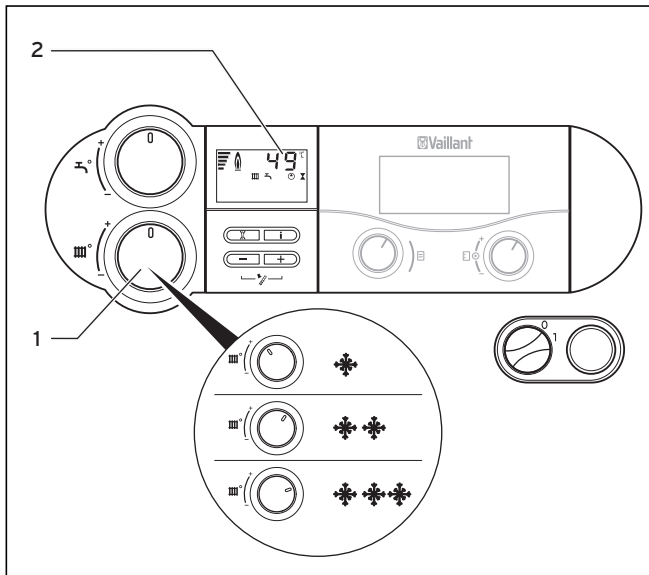


Afb. 4.9 Warm water tappen

Bij het openen van een warmwaterkraan (1) van bijvoorbeeld een wastafel, douche of badkuip wordt er warm water uit de aangesloten indirect verwarmde boiler VIH... getapt. Het koude water dat vervolgens de boiler binnenstroomt, zorgt ervoor dat de boiler-temperatuur onder de ingestelde temperatuur komt te liggen. Dientengevolge treedt het cv-toestel in werking om de boilerinhoud weer op te warmen. Als de warmwaterkraan weer gesloten wordt, wordt het toestel pas uitgeschakeld zodra de boiler weer de ingestelde temperatuur bereikt heeft, de pomp loopt nog even na.

4.6 Instellingen voor de cv-functie

4.6.1 Aanvoertemperatuur instellen (geen thermostaat aangesloten)



Afb. 4.10 Aanvoertemperatuur instellen zonder thermostaat

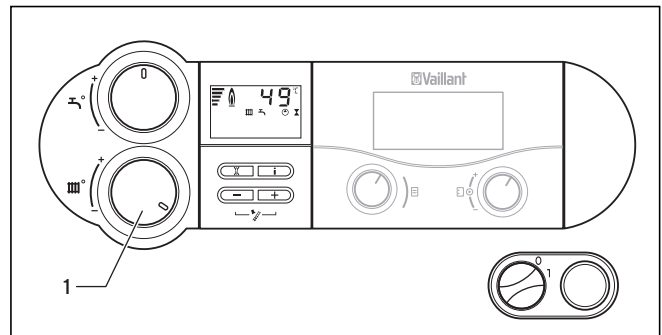
Als er geen thermostaat aanwezig is, stelt u met de draaiknop (1) de aanvoertemperatuur op basis van de desbetreffende buitentemperatuur in. Daarbij adviseren wij de volgende instellingen:

- **Stand links** (maar niet tot de aanslag) in de overgangstijd: buitentemperatuur ca. 10 tot 20 °C
- **Stand midden** bij matige kou: buitentemperatuur ca. 0 tot 10 °C
- **Stand rechts** bij hevige kou: buitentemperatuur ca. 0 tot -15 °C

Bij het instellen van de temperatuur wordt de ingestelde temperatuur weergegeven op het display (2). Na ca. vijf seconden verdwijnt deze weergave en verschijnt op het display weer de standaardweergave (actuele waterdruk van de cv-installatie).

Normaal gesproken kan de draaiknop (1) traploos tot een aanvoertemperatuur van 75 °C worden ingesteld. Als u echter hogere waarden kunt instellen op uw toestel, dan heeft uw installateur een zodanige afstelling uitgevoerd, dat uw cv-installatie ook met hogere aanvoertemperaturen kan werken.

4.6.2 Aanvoertemperatuur instellen (met behulp van een thermostaat)



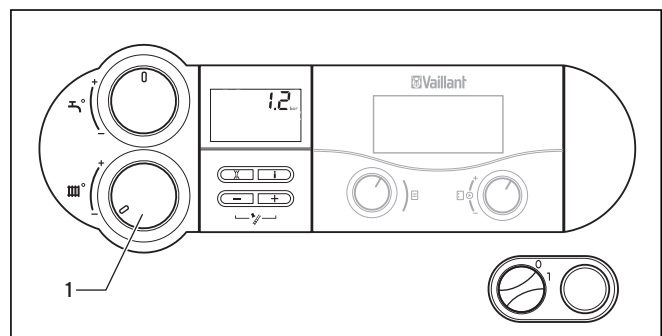
Afb. 4.11 Aanvoertemperatuur instellen met behulp van een thermostaat

Als uw cv-toestel met een weersafhankelijke regeling of een kamer(klok)thermostaat is uitgerust, moet u het volgende instellen:

- Draai de draaiknop (1) tot de aanslag naar rechts om de cv-aanvoertemperatuur in te stellen.

De aanvoertemperatuur wordt automatisch ingesteld door de thermostaat (informatie daarover vindt u in de betreffende gebruiksaanwijzing).

4.6.3 Cv-functie uitschakelen (zomerfunctie)



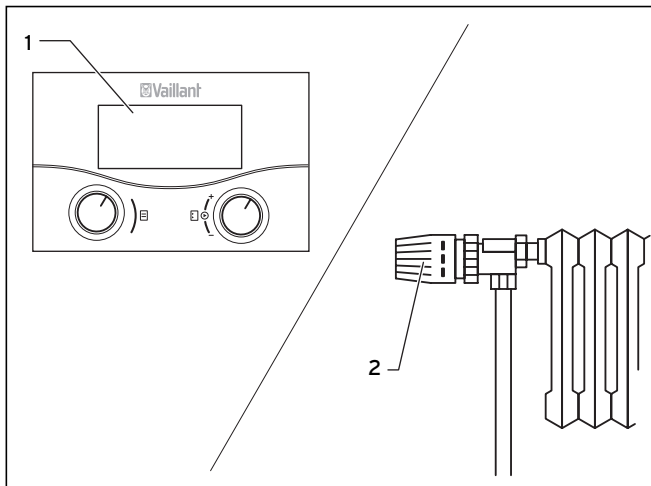
Afb. 4.12 Cv-functie uitschakelen (zomerfunctie)

In de zomer kunt u de cv-functie uitschakelen, maar de warmwaterfunctie verder in bedrijf laten.

- Draai hiervoor de draaiknop (1) tot de aanslag naar links om de cv-aanvoertemperatuur in te stellen.

4 Bediening

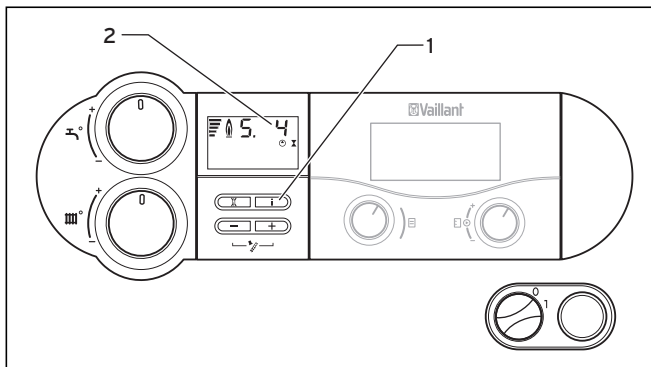
4.6.4 Kamer(klok)thermostaat of weersafhankelijke regeling instellen



Afb. 4.13 Kamer(klok)thermostaat of weersafhankelijke regeling instellen

- Stel de kamer(klok)thermostaat (1), de weersafhankelijke regeling en de (thermostatische) radiatorkranen (2) volgens de betreffende gebruiksaanwijzingen van deze onderdelen in.

4.7 Statusaanduidingen (voor onderhouds- en servicewerkzaamheden door de installateur)



Afb. 4.14 Statusaanduidingen

De statusaanduidingen geven informatie over de operationele toestand van het toestel.

- Activeer de statusaanduidingen door de toets „i” (1) in te drukken.

Op het display (2) wordt nu de betreffende statuscode weergegeven, bijv. „S. 4” als de brander aan is. De betekenis van de belangrijkste statuscodes vindt u in de onderstaande tabel.

Tijdens omschakelfases, bijv. na herstart door het uitblijven van de vlam, wordt kort de statusmelding „S.” weergegeven.

- Schakel het display terug in de normale modus door nog een keer de toets „i” (1) in te drukken.

Weergave	Betekenis
	Weergave tijdens cv-functie
S. 0	Geen warmtevraag
S. 1	Cv opstarten ventilator
S. 2	Cv opstarten pomp
S. 3	Cv ontsteking
S. 4	Cv brander aan
S. 6	Cv nalopen ventilator
S. 7	Cv nalopen pomp
S. 8	Resterende wachttijd cv
S.31	Zomerfunctie actief
S.34	Cv vorstbeveiliging
	Weergave tijdens warmwaterfunctie (VHR NL C-toestellen)
S.10	Warmwatervraag
S.14	Warm water brander aan
	Weergave tijdens boilerlaadfunctie (VHR NL S-toestellen)
S.20	Oproep boiler laden
S.24	Boilerlading brander aan
	Servicemelding De servicemelding verschijnt indien nodig en verdringt de normale statustekst.
S.85	Servicemelding hoeveelheid circulatiewater

Tab. 4.1 Statuscodes en hun betekenis (keuze)

4.8 Verhelpen van storingen

Als zich problemen voordoen bij het gebruik van uw gaswandketel, kunt u de volgende punten zelf controleren:

Geen warm water, cv blijft koud; toestel wordt niet ingeschakeld:

- Zijn de gaskraan in de toevoerleiding van het pand en de gaskraan van het toestel geopend (zie paragraaf 4.2.1)?
- Is de koudwatertoevoer gewaarborgd (zie paragraaf 4.2.1)?
- Is de elektriciteitsvoorziening in het pand ingeschakeld?
- Is de aan/uit-schakelaar van de gaswandketel ingeschakeld (zie paragraaf 4.3)?
- Is de draaiknop om de aanvoertemperatuur van de gaswandketel in te stellen niet tot de linker aanslag gedraaid, dus op vorstbeveiliging gezet (zie paragraaf 4.4.)?
- Is de waterdruk van de cv-installatie voldoende (zie paragraaf 4.2.2)?
- Zit er lucht in de cv-installatie?
- Is er sprake van een storing bij de ontsteking (zie paragraaf 4.7.2)?

Geen storing bij de warmwaterfunctie; cv wordt niet ingeschakeld:

- Wordt er überhaupt warmte opgevraagd door de externe thermostaat (bijv. door thermostaat calorMATIC) (zie paragraaf 4.5.4)?

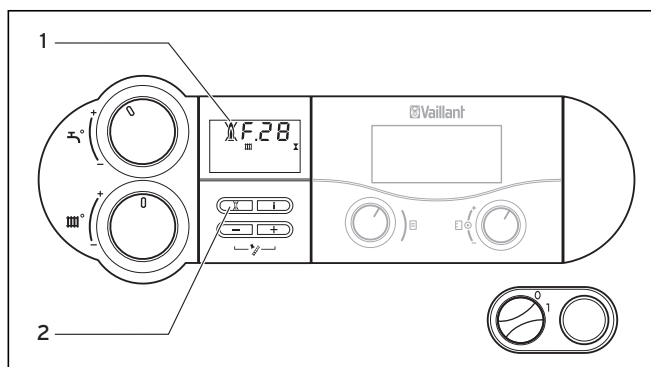
⚠ Attentie!
Gevaar voor beschadiging door ondeskundige veranderingen!
Als uw gaswandketel na de controle van bovengenoemde punten niet foutloos functioneert, moet u een erkend installateur voor de controle om advies vragen.

4.8.1 Storingen wegens watergebrek

Het toestel schakelt om naar **storing**, als de waterdruk in de cv-installatie te laag is. Deze storing wordt door de storingscodes „F.22” (droogkoken) resp. „F.23”, of „F.24” (watergebrek) weergegeven. Het toestel kan pas weer in bedrijf worden gesteld, als de cv-installatie met voldoende water is gevuld.

Bij veelvuldig voorkomende drukverminderingen dient de oorzaak voor het cv-waterverlies opgespoord en verholpen te worden. Neem hiervoor contact op met een erkend installateur.

4.8.2 Storingen bij het ontsteken



Afb. 4.15 Reset

Als na vijf ontstekingspogingen geen ontsteking van de brander volgt, wordt het toestel niet ingeschakeld en schakelt het over op **storing**. Dit wordt aangegeven door weergave van de storingscodes „F.28” of „F.29” op het display.

Op het display wordt bovendien een doorgekruist vlam­symbool (1) weergegeven. Een nieuwe automatische ontsteking vindt pas na een handmatige reset plaats.

- Druk voor **reset** op de resetknop (2) en houd deze gedurende ca. één seconde ingedrukt.

⚠ Attentie!
Gevaar voor beschadiging door ondeskundige veranderingen!
Als uw gaswandketel na de derde resetpoging nog steeds niet in bedrijf gesteld wordt, moet u een erkend installateur voor de controle om advies vragen.

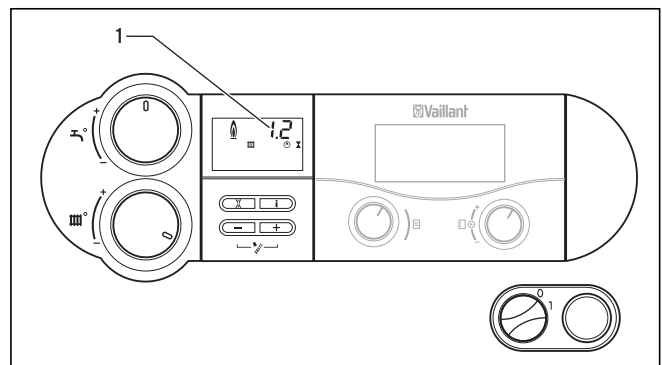
4.8.3 Storingen in het verbrandingsluchttoevoer-/verbrandingsgasafvoertraject

De toestellen zijn uitgerust met een ventilator. Als de ventilator niet goed werkt, wordt het toestel uitgeschakeld.

Op de display verschijnen dan de symbolen en alsmede de foutmelding „F.32”.

⚠ Attentie!
Gevaar voor beschadiging door ondeskundige veranderingen!
Bij deze foutmelding moet u een erkend installateur voor de controle om advies vragen.

4.8.4 Toestel/cv-installatie vullen



Afb. 4.16 Waterdruk van de cv-installatie controleren

Voor een goede werking van de cv-installatie moet de waterdruk bij een koude installatie tussen de 1,0 en 2,0 bar liggen. Als deze lager is dan 0,75 bar, moet u water bijvullen.

Als de cv-installatie zich over meerdere etages uitstrekt, kan een hogere waterdruk van de installatie nodig zijn. Vraag hiervoor uw installateur.



Attentie!

Beschadigingsgevaar voor de gaswandketel!
Gebruik voor het vullen van de cv-installatie uitsluitend schoon leidingwater.

Toevoeging van chemische middelen zoals antivries- en anticorrosiemiddelen (inhibitoren) is niet toegestaan.

Daardoor kunnen beschadigingen aan afdichtingen en membranen ontstaan. Tevens kunnen deze middelen geluidsoverlast veroorzaken tijdens het verwarmen.

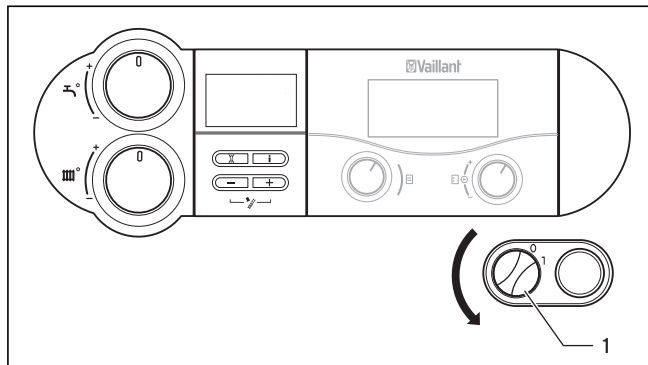
Hiervoor en voor soortgelijke vervolgschade kan Vaillant BV geen aansprakelijkheid aanvaarden.

Voor het vullen en bijvullen van de cv-installatie kunt u normaal leidingwater gebruiken. In uitzonderingsgevallen is echter de kwaliteit van het water niet geschikt om cv-installaties mee te vullen (water met veel ijzer of kalk). Neem in een dergelijk geval contact op met een erkend installateur.

Voor het vullen van de installatie gaat u als volgt te werk:

- Open alle (thermostatische) radiatorkranen van de installatie.
- Verbind de vulkraan van de installatie volgens de voorschriften met een koudwaterkraan (uw installateur moet u de vularmaturen hebben laten zien en het bijvullen of aftappen van de installatie hebben uitgelegd).
- Draai de vulkraan langzaam open.
- Draai de waterkraan langzaam open en vul zolang water bij tot op het display (1) de vereiste installatiedruk is bereikt.
- Sluit de waterkraan.
- Ontlucht alle radiatoren.
- Controleer vervolgens op het display (1) de installatiedruk en vul indien nodig nog een keer water bij.
- Sluit na het vullen weer alle relevante water- en vulkranen.

4.9 Buitenbedrijfstelling



Afb. 4.17 Toestel uitschakelen

- Om uw gaswandketel geheel buiten bedrijf te stellen, schakelt u de aan/uit-schakelaar (1) in de stand „0”.



Attentie!

Vorstbeveiligings- en bewakingsinrichtingen zijn alleen actief als de aan/uit-schakelaar van het toestel op stand „1” staat en het toestel niet is afgesloten van het elektriciteitsnet.

Om ervoor te zorgen dat de veiligheidsinrichtingen actief blijven, moet u uw gaswandketel tijdens het normale bedrijf met de thermostaat in- en uitschakelen (informatie daarover vindt u in de betreffende gebruiksaanwijzing).



Aanwijzing!

Tijdens langere buitenbedrijfstelling (bijv. vakantie) moet u bovendien de gaskraan en de koudwaterstopkraan sluiten. Neem in verband hiermee ook de aanwijzingen over vorstbeveiliging in paragraaf 4.9 in acht.



Aanwijzing!

De afsluitvoorzieningen zijn niet bij de levering van uw toestel inbegrepen. Ze worden apart door de installateur geïnstalleerd. Vraag hem om advies over de positie en het gebruik van deze componenten.

4.10 Vorstbeveiliging

De cv-installatie en de waterleidingen zijn voldoende tegen vorst beschermd, als de cv-installatie tijdens een vorstperiode ook in bedrijf blijft als u afwezig bent en de kamers voldoende op temperatuur worden gehouden.



Attentie!

Vorstbeveiligings- en bewakingsinrichtingen zijn alleen actief als de aan/uit-schakelaar van het toestel op de stand „1” staat en het toestel niet is afgesloten van het elektriciteitsnet.



Attentie!

Aan het cv-water mogen geen antivriesmiddelen toegevoegd worden. Daardoor kunnen veranderingen aan afdichtingen en membranen ontstaan. Tevens kunnen deze middelen geluidsoverlast veroorzaken tijdens het verwarmen. Hiervoor en voor eventuele vervolgschade kan Vaillant niet aansprakelijk worden gesteld.

4.10.1 Vorstbeveiligingsfunctie

De gaswandketel is uitgerust met een vorstbeveiligingsfunctie:

als de cv-aanvoertemperatuur bij een ingeschakelde aan/uit-schakelaar onder de 5 °C daalt, wordt het toestel ingeschakeld en verwarmt het cv-circuit op 30 °C.



Attentie!

Gevaar voor bevriezing van delen van de hele installatie!

De doorstroming van de hele cv-installatie kan met de vorstbeveiligingsfunctie niet worden gewaarborgd.

4.10.2 Vorstbeveiliging door aftappen

Een andere mogelijkheid van vorstbeveiliging is de cv-installatie en het toestel af te tappen. Daarbij moet u er zeker van zijn, dat de installatie en het toestel volledig zijn afgetapt.

Alle koud- en warmwaterleidingen in de woning en in het toestel moeten ook worden afgetapt.

Laat u hierover adviseren door een erkend installateur.

4.11 Inspectie en servicedienst

Voorwaarde voor de continue inzetbaarheid en bedrijfsveiligheid, betrouwbaarheid en lange levensduur is een **jaarlijkse** inspectie/onderhoudsbeurt van het toestel door een installateur.



Gevaar!

Gevaar voor materiële schade en persoonlijk letsel door ondeskundig onderhoud!

Probeer nooit zelf onderhoudswerkzaamheden of reparaties aan uw gaswandketel uit te voeren.

Laat dit doen door een erkend installateur. We raden u aan om een onderhoudscontract af te sluiten.

Achterstallig onderhoud kan de bedrijfsveiligheid van het toestel beïnvloeden en materiële schade en lichamelijk letsel veroorzaken.

Regelmatig onderhoud zorgt voor een optimaal rendement en daarmee voor een efficiënt gebruik van uw gaswandketel.

