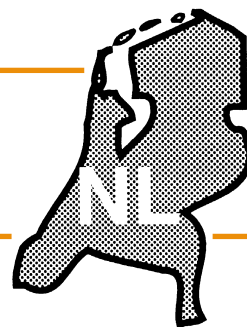




RADSON

Bosch Thermotechnik

NOx[®]HRC 2510



TECHNISCHE DOKUMENTATIE



CE N/03

0049

LE-08-'01
Wijzigingen
voorbehouden

INDEX

Pagina

Veiligheid en algemene informatie	
1. Vooraanzicht	1
2. Werking	2
3. Technische gegevens	4
4. Pompkarakteristieken	5
Elektrische gegevens pomp	5
5. Afmetingen	6
6. Installatievoorschrift verwarmingstechnisch	7
7. Schoorsteenbepalingen	8
8. Rookgasafvoer/luchttoevoer	9
9. Installatievoorschrift gastechisch	10
10. Installatievoorschrift elektrotechnisch	10
11. In bedrijf stellen	11
12. Elektrisch aansluitschema	12
13. Display-betekenis	13
14. Bijvullen en ontlichten	14
15. Storingsdiagram MCBA 1225	15
16. Inspectie en onderhoud	16
Onderhoud tapboiler	17
17. Exploded-view tekening	18
Stuklijst	19
18. Garantie bepalingen	20
19. Informatie voor de gebruiker	21-22



VEILIGHEID EN ALGEMENE INFORMATIE

Bij gas of verbrandingslucht

Gaskraan sluiten.
Opstellingsruimte ventileren / ramen openen.
Geen electriciteitsschakelaars gebruiken.
Open vuur doven.
Direkt gasbedrijf / gastechnisch installateur waarschuwen.

Temperaturen CV-installatie en Warmtapwaterinstallatie

Deze combiketel is geconstrueerd voor CV-systemen met een maximum aanvoertemperatuur van 90 graden C. Derhalve kunnen de leidingen en/of radiatoren deze temperatuur bereiken.
De uitstroomtemperatuur van het warmtapwater* kan een temperatuur bereiken die hoger is dan 60 graden C. De verbrandingsgasafvoerleiding kan tijdens bedrijf een temperatuur bereiken die hoger is dan 100 graden C.

Installeren

Lees eerst deze technische documentatie alvorens over te gaan tot installatie en in bedrijf stelling van de CV ketel. Het toestel mag uitsluitend geïnstalleerd worden door een erkend installatiebedrijf.
Alle installaties moeten voldoen aan de geldende eisen vervat in de installatievoorschriften voor gasinstallaties GAVO NEN 1078 en veiligheidseisen voor centrale verwarmingsinstallaties NEN 3028, NEN 2757 Toevoer verbrandingslucht en afvoer van rook van verbrandingstoestellen.
Electrotechnische norm NEN 1010, AVWI NEN 1006 en de voorschriften van de plaatselijke Nutsbedrijven; aangevuld met de voorschriften vermeld in deze technische documentatie. Wijzigingen binnen het toestel mogen zonder schriftelijke toestemming van de fabrikant niet worden aangebracht.

Onderhoud

Teneinde de goede en veilige werking in lengte van jaren te kunnen garanderen, dient het toestel jaarlijks door een erkende installateur of service-organisatie geïnspecteerd te worden.

Storingen

Ondanks de grote zorg die besteed werd tijdens de fabricage en eindcontrole van het toestel, kan een storing optreden. Storingen worden alleen in behandeling genomen door de Radson servicedienst mits gemeld door een erkende installateur of service-organisatie.
Vermeld bij storingen altijd het serienummer van het toestel, en de storingscode* (display).

Onderdelen

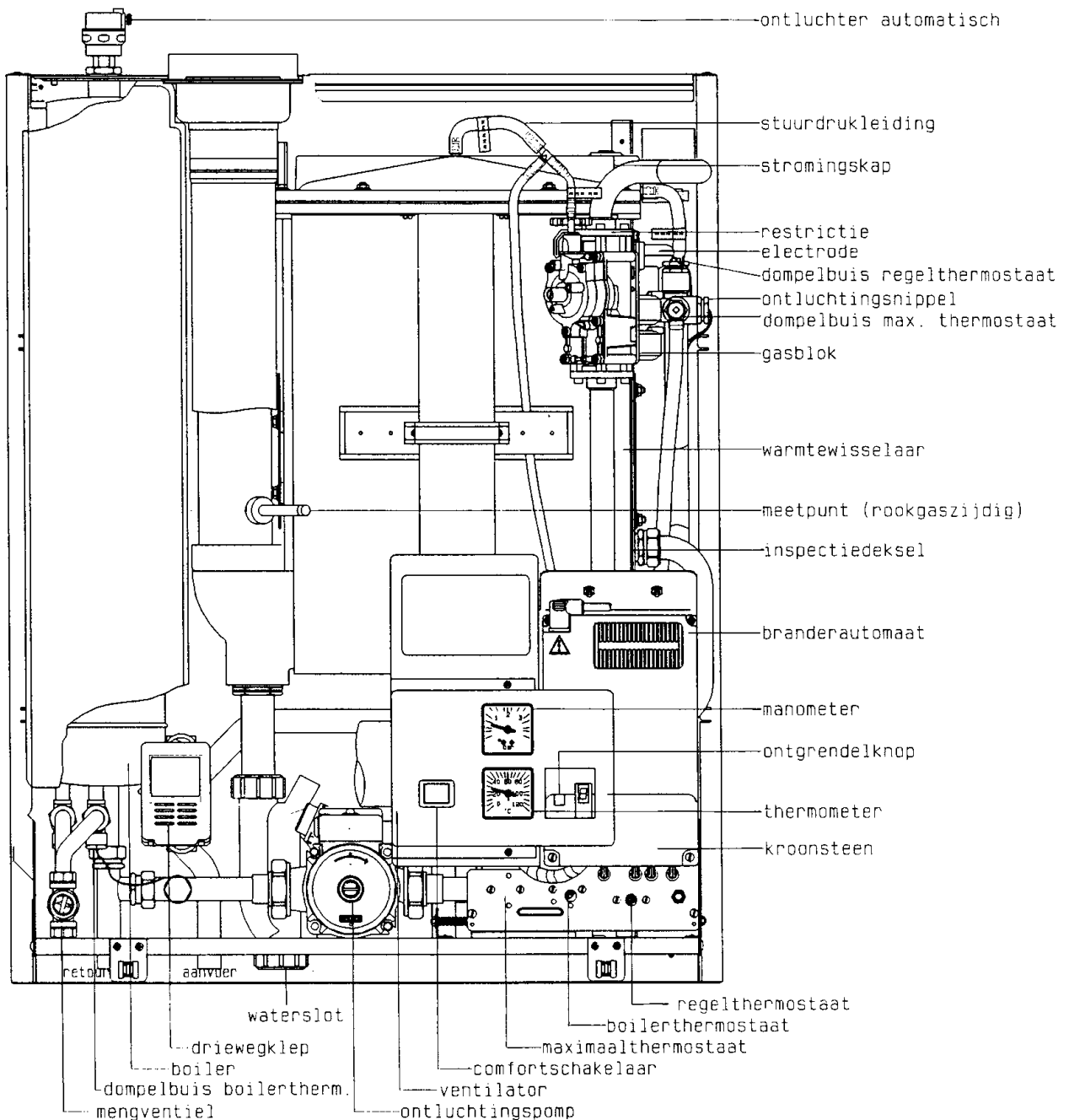
Onderdelen mogen alleen door originele fabrieksonderdelen vervangen worden.
Vermeld bij het bestellen van onderdelen het artikelnummer van het onderdeel, (zie blz. 28).

Belangrijk

Bewaar deze documentatie zorgvuldig bij het toestel.
Montage, onderhoud en reparatie dient door een erkend installateur te geschieden.
Plaats en gebruik geen lichtontvlambare materialen en vloeistoffen in de nabijheid van het toestel.

* indien van toepassing

1. VOORAANZICHT



BESCHRIJVING VAN DE RADSON NOxHRC 2510 COMBIKETEL

De NOxHRC 2510 is een C.V.-ketel met geïntegreerde warmwatervoorziening. In open of gesloten uitvoering. Het betreft een Hoog-Rendement ketel voorzien van CE-keur, Gaskeur S.V. en Gaskeur HR.

De warmtewisselaar is vervaardigd uit een aluminium-silicium legering en is uit één stuk gegoten zonder las- of nippelverbindingen. De ketel is voorzien van een premix brander voorzien van een gaslucht-regeling. Middels het sturen van de ventilator in twee toerentallen wordt de brander ingesteld op 100% of op 30% belasting (Hoog-laag-uit-regeling).

Verder is de ketel voorzien van een elektronische ontsteking, en wordt bestuurd en beveiligd door een microprocessor gestuurde branderautomaat (MCBA). De MCBA voorziet verder in een boilerbesturing, pompschakelaar en functie display.

De warmwatervoorziening bestaat uit een tapboiler waarin c.v.-water als "energiebuffer" is opgeslagen. Het tapwater stroomt door een koperen leiding die spiraalvormig binnen de tank is aangebracht. De temperatuur wordt geregeld met een standaard ingebouwd mengventiel, hetgeen een konstante taptemperatuur waarborgt. Door het voorraadhoudend karakter van de warmwatervoorziening is direct water van ongeveer 40°C ter beschikking zonder wachttijd. Wanneer de comfortschakelaar op het bedieningspaneel wordt ingeschakeld, zal na ongeveer 20 sec 90% van de eindtemperatuur bereikt zijn.

2. WERKING

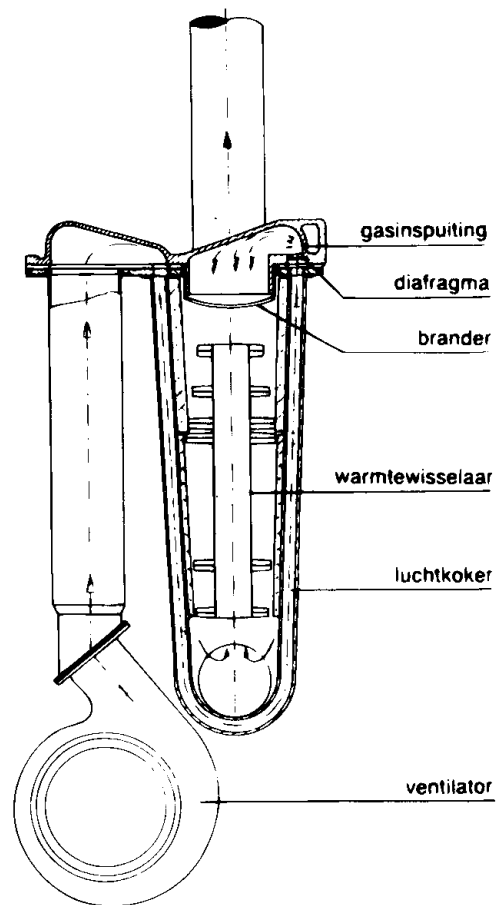
Het retourwater van de c.v.-installatie of van de boiler wordt via de pomp door de warmtewisselaar geleid. Het opgewarmde water verlaat de warmtewisselaar aan de bovenzijde en wordt, afhankelijk van de stand van de driewegklep, naar de c.v.-installatie dan wel de boiler gestuurd.

De regeling van de watertemperatuur en de beveiliging tegen oververhitting is uitgevoerd met thermostaten.

Nagenoeg de gehele warmtewisselaar is omgeven met een luchtkoker. De ventilator die lucht aanzuigt, stuurt de lucht door deze koker.

Het drukverschil dat ontstaat over het diafragma wordt gemeten door een drukverschilschakelaar. Als tijdens het voorventileren het drukverschil groot genoeg is, kan de ketel in bedrijf komen. Vlak vóór de brander, bovenaan de warmtewisselaar, wordt het gas geïnjecteerd. Het aldus gevormde mengsel kan ontstoken worden middels een elektronische ontsteking. De vlambewaking is uitgevoerd volgens het ionisatieprincipe.

De elektrische werking van de ketel wordt gerealiseerd met een micro-processor bestuurd branderautomaat.



INSCHAKELING NETSPANNING/ONTGRENDLING

Direkt na het inschakelen van de spanning of na het indrukken van de ontgrendelknop, zal de ventilator gedurende 5 seconden worden bekrachtigd. Vooropgesteld dat er geen warmtevraag is, zal ook de driewegklep worden ingeschakeld. Na 15 seconden start de pomp en deze blijft, samen met de driewegklep, gedurende 4 minuten bekrachtigd.

WARMTEVRAAG (tapboiler of c.v.)

Bij warmtevraag van de boiler- of kamerthermostaat wordt gedurende 5 seconden de ventilator in de hoogstand geschakeld, waarna deze naar de laagstand gaat. Tevens wordt dan de ontsteking gedurende 3,9 seconden bekrachtigd. Gedurende de eerste 1,8 seconden van de ontsteektijd is de gasklep niet geactiveerd. Als de aanvoertemperatuur tijdens branden hoger wordt dan 83 graden, wordt de ventilator altijd in de laagstand geschakeld. Mocht de temperatuur hoger worden dan 90 graden, dan worden de gaskleppen gesloten terwijl de ventilator nog 4,8 seconden bekrachtigd blijft.

KETEL BUITEN BEDRIJF

Is er gedurende lange tijd geen warmtevraag, dan zal de pomp elke 24 uur gedurende 4 minuten worden ingeschakeld nadat de driewegklep is ingeschakeld. Hiermee wordt voorkomen dat de pomp bij langdurige stilstand vast gaat zitten. Het is dan ook aan te raden de stekker in het stopcontact te laten zitten. Als de kamerthermostaat gedurende enkele seconden wordt gesloten wordt deze 24-uurs cyclus gestart.

BOILERBEDRIJF

De aangekoppelde warmwatervoorziening heeft altijd voorrang op c.v.-bedrijf. Als warmwater wordt getapt zal dit gesignaleerd worden door de boilerthermostaat en de pomp met de ventilator worden ingeschakeld. Was er gelijktijdig c.v.-vraag dan wordt op hetzelfde moment de driewegklep spanningsloos gemaakt. Na afloop van de ontsteekperiode (zie "warmtevraag") wordt de ventilator in de hoogstand gezet, waarmee wordt bereikt dat de ketel zijn maximale vermogen levert.

Als geen warm water meer wordt getapt, wordt de boiler opgewarmd totdat de boilerthermostaat uitschakelt, waarna de gaskleppen worden gesloten. De ventilator blijft gedurende 4,8 seconden bekrachtigd in de laagstand; de pomp wordt na een minuut uitgeschakeld. De driewegklep blijft spanningsloos. Tijdens het nadraaien van de pomp na boilervraag wordt een c.v.-warmtevraag genegeerd. Bereikt de aanvoertemperatuur een waarde hoger dan 90°C tijdens boilerbedrijf, dan worden de gaskleppen gesloten, de ventilator stopt na 4,8 seconden, de pomp blijft ingeschakeld. Daalt de aanvoertemperatuur onder 83°C dan zal de ketel weer in bedrijf komen, vooropgesteld dat de boilerthermostaat nog gesloten is.

Het c.v.-water binnen de tapboiler wordt op een temperatuur van 70°C gehouden. Wanneer de comfortschakelaar op het bedieningspaneel wordt ingeschakeld zal het c.v.-water binnen het gehele ketel-boiler circuit op temperatuur worden gehouden. Bij aanvang tappen warmtapwater kan de uitstroomtemperatuur hoger zijn dan 60°C. Afhankelijk van de hardheid van het water, kan kalkvorming in de spiraal plaatsvinden. Ongeacht de stand van de comfortschakelaar zal bij een tap direct warmwater beschikbaar zijn van ongeveer 40°C, bij ingeschakelde comfortschakelaar zal 90% van de eindtemperatuur na ongeveer 20 seconden bereikt worden.

De boilerthermostaat is uitgevoerd als dubbel-thermostaat, waardoor het op temperatuur houden van de tapboiler veelal op laaglast (30% belasting) zal plaatsvinden. Wanneer warmwater getapt wordt zal de ketel op vollast (100% belasting) functioneren. Bij uitgeschakelde comfortschakelaar wordt de pomp gestuurd door de pompschakelaarfunctie van de MCBA.

Wordt de comfortschakelaar ingeschakeld, dan zal de pomp continu bekrachtigd blijven.

C.V.-BEDRIJF

Als de kamerthermostaat sluit, worden na een wachttijd van 15 seconden de pomp en de ventilator ingeschakeld, daarna zal de ketel starten (zie "warmtevraag"). Deze wachttijd geldt als omlooptijd van de driewegklep.

Tot 3 minuten na het sluiten van de kamerthermostaat blijft de ketel in de laagstand branden. Opent de thermostaat binnen deze tijd, dan zal de ketel in bedrijf blijven gedurende een tijd die in verhouding staat met de "aan"-tijd van de thermostaat, echter met een maximum van de 7 minuten.

Is de "aan"-tijd van de thermostaat langer dan 3 minuten, dan schakelt de ketel automatisch naar de hoogstand.

Bij het uitschakelen van de ketel dooft de vlam, de ventilator blijft 4,8 seconden naventileren en de pomp wordt na 15 minuten uitgeschakeld.

Het optimale gebruiksrendement van deze cv-ketel kan alleen bereikt worden wanneer de temperatuurregeling in overeenstemming is met de achtergeschakelde installatie. Het aanbrengen van een doorverbinding op de kamerthermostaatingang, en de temperatuur regelen met de ketelthermostaat is niet mogelijk!

VORSTBEVEILIGING

De ketel voorziet standaard niet in een vorstbeveiliging. Indien wenselijk kan een vorstthermostaat worden aangebracht.

Gedurende vorstperioden is het raadzaam ter voorkoming van bevriezing alle radiatoren geheel of gedeeltelijk te openen. Stel de temperatuurregeling zodanig in, dat de ketel regelmatig in bedrijf komt.

STORINGEN

Wanneer de branderautomaat een storing waarneemt, zal dit kenbaar gemaakt worden op het display door het knipperen van een cijfer. In deze toestand reageert het toestel niet meer op een warmtevraag, niet van de boiler, noch van de kamerthermostaat. De pomp is continu bekrachtigd.

Nadat de oorzaak van de storing is achterhaald en verholpen, moet de ontgrendelknop worden ingedrukt. Na het loslaten van de ontgrendelknop volgt hetgeen beschreven is onder: inschakeling van de spanning (pagina 2). Bij het veelvuldig optreden van storingen raadplege men de installateur.

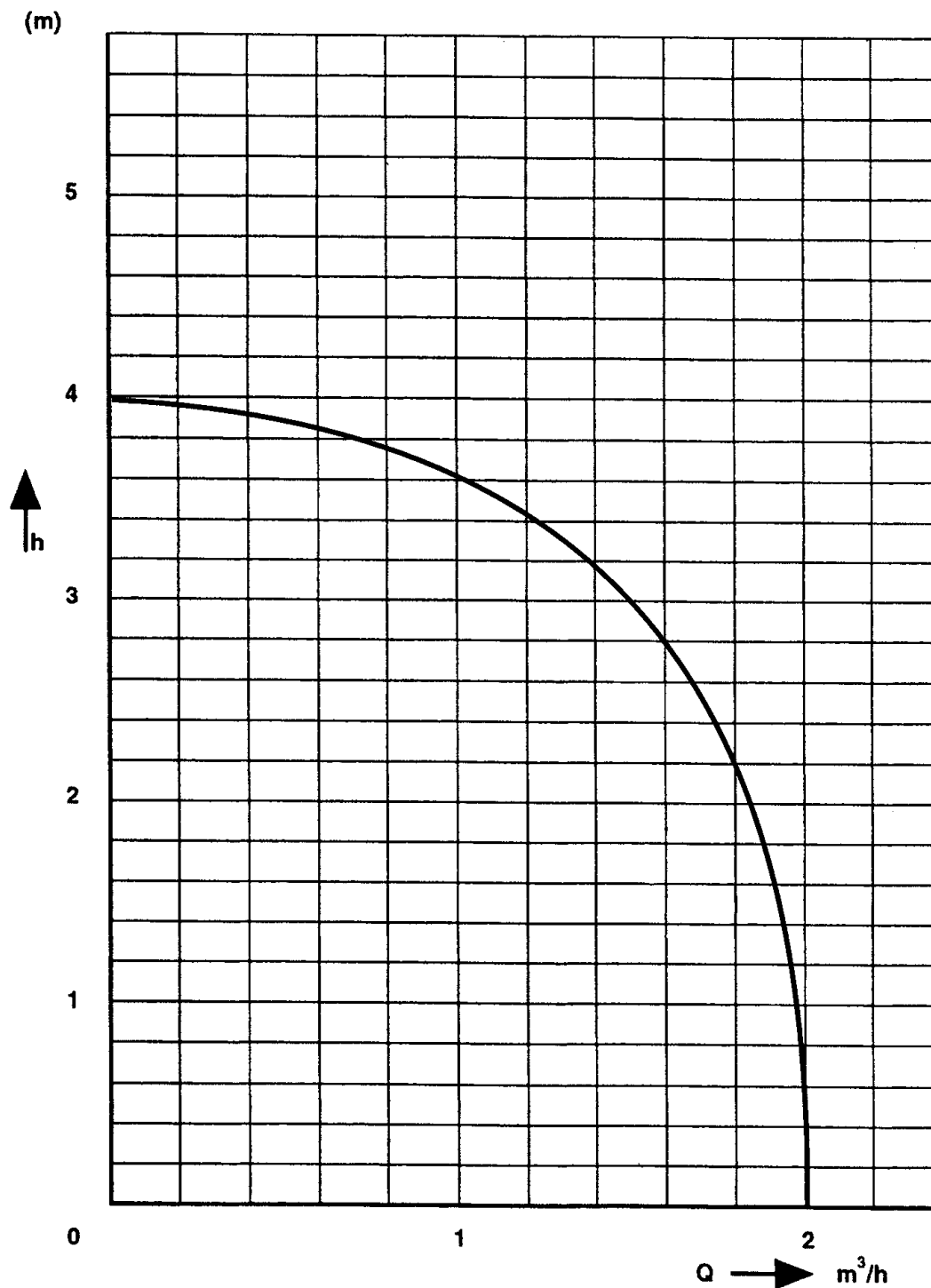
3. TECHNISCHE GEGEVENS ALGEMEEN

NOxHRC 2510

Type	B13, C13,C33	mBar
Kategorie	I ₂ L	mBar
Gassoort / voordruk	G25 –25 mBar	kW
Nominale belasting op O.W.	22,5	kW
Nominale belasting op B.W.	25	kW
Nominale vermogen vollast	21,5	kW
Branderdruk t.o.v. compensatiedruk (P2)	3,2	mbar
Diameter inspuisers	3,8	mm
Brandertype	NITT	
Aansluitingen		
Aanvoer C.V.	22	mm
Retour C.V.	22	mm
Gas	1/2	"
Koudwater	15	knél
Warmwater	15	knél
Condens	32	mm
Luchttoevoer	80 / 125	mm
Verbrandingsgasafvoer	80	mm
Specificaties		
Min. drukverschil voorventileren	3.60	mbar
Max. weerstand toevoer/afvoer	0,65	mbar
Mechanische afvoerklasse bij open uitvoering	C	
Water inhoud c.v.-zijdig (inclusief boiler)	~ 10	liter
Water inhoud sanitairzijdig	~ 1,5	liter
Aangeboden systeemdruk	0,3	bar
Konvektieverlies	0,2	kW
Min. bedrijfsdruk c.v.-zijdig	1	bar
Max. bedrijfsdruk c.v.-zijdig	3	bar
Max. bedrijfsdruk sanitairzijdig	8	bar
Nom. opgenomen elektrisch vermogen	125	Watt
Nominale stroom k.th. circuit (anticipatie)	0.12	A
Geluidsniveau tijdens vollast bedrijf	47	dBA
CO ₂ (nominaal)	9	%
O ₂ (nominaal)	4	%
Gasverbruik vollast 100% (15° 1013 mbar) ±1,5 liter	27 l/36 sec	
Komponenten		
Branderautomaat	Gasmodul MCBA 1225 D	
Ventilator	EBM - G2K 160	
Cirkulatiepomp	Wilo RS 25/6-1	
Gasblok	Junkers CE 427	
Drukverschilschakelaar	Honeywell	
inschakeldruk	0,67 (bruin)	mbar
uitschakeldruk	0,28	mbar
Regelthermostaat (83°C/90°C)	Emerson 722 R	
Maximaalthermostaat (101 °C)	Emerson 710 FS	
	Landis&Gyr / lmit	
Boilerthermostaat (63/70°C)	Emerson 722 R	
Thermometer	Emerson	
Manometer	F + R	
Electrode	Sapco	
Driewegklep	Erie	
Overdrukregelaar	Duco, DTB	
Mengautomaat instelbaar (55°C)	DSW 70.130.131	
Doseerventiel	666547	7l/min
Maten en gewichten		
Hoogte	850 mm	mm
Breedte	675 mm	mm
Diepte	375 mm	mm
Gewicht	64	kg

* mits doseerventiel gemonteerd

4. BESCHIKBARE POMPOPBRENGST

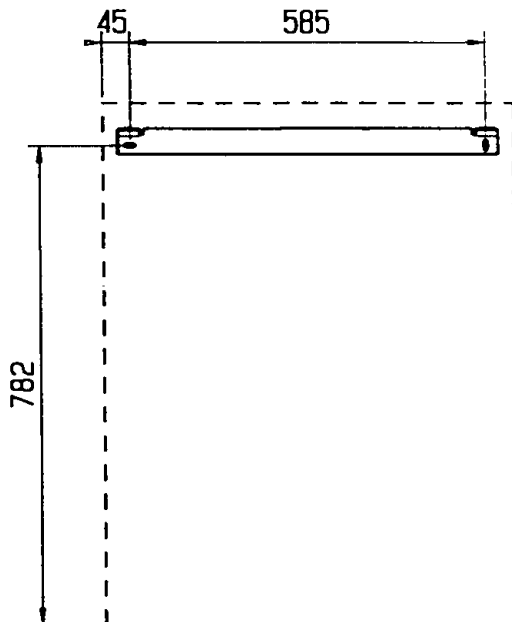
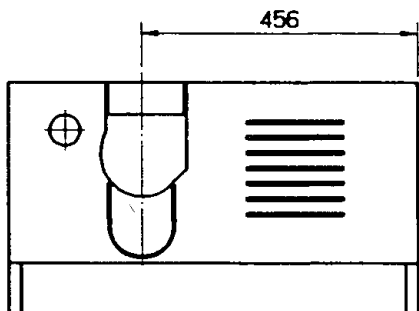


ELEKTRISCHE GEGEVENS

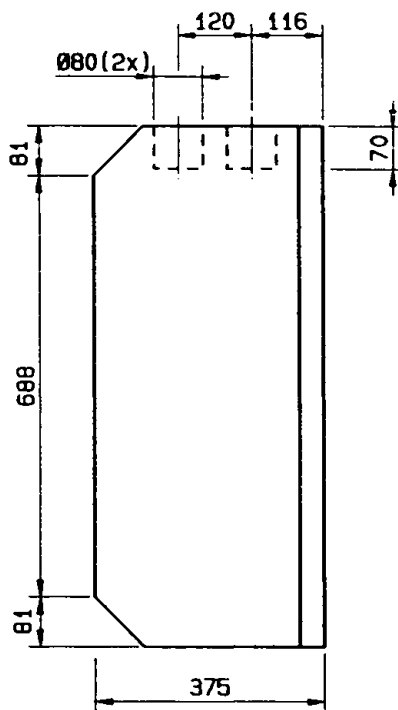
Motor		Wilo
Pomptype		RS
		25/6-1
TOERENTAL H	omw./min.	2200
	opg. vermogen W	93
	I-nominaal A	0,40
Condensator	uF	2,6

5. AFMETINGEN

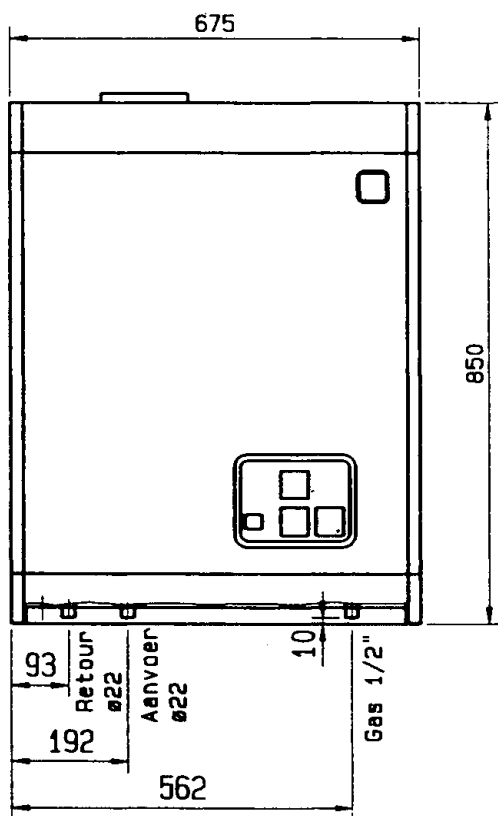
BOVENAANZICHT



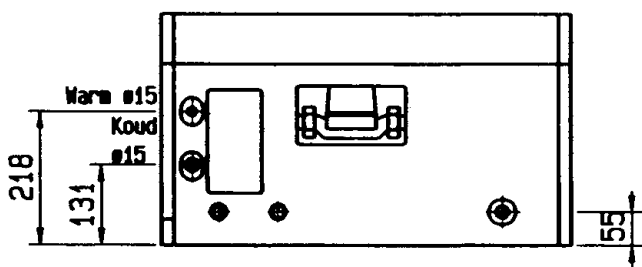
ZIJAANZICHT



VOORAANZICHT



ONDERAANZICHT



6. INSTALLATIEVOORSCHRIFT

Alle installaties moeten voldoen aan de geldende eisen vervat in de installatievoorschriften voor gasinstallaties Gavo NEN 1078 en veiligheidseisen voor centrale verwarmingsinstallaties NEN 3028, elektrotechnische norm NEN 1010, AVWI NEN 1006 en de voorschriften van de plaatselijke nutsbedrijven.

MONTAGEVOORSCHRIFT VOOR DE VERWARMINGSTECHNISCH INSTALLATEUR

- a. De NOxHRC ketel is een gesloten toestel, maar kan indien wenselijk ook als open toestel functioneren en mag op grond hiervan geïnstalleerd worden in de daarvoor toegelaten opstellingsruimtes. Zorg ervoor dat deze ruimte vrij is van bevriezingsgevaar.
Monteer het toestel met de hulp van meegeleverde montagebeugel.
- b. Zie voor de installatie van de luchttoevoer/verbrandings-gasafvoer pagina 8: **schoorsteenbepalingen**.
- c. In verband met onderhoudswerkzaamheden moet een vrije ruimte van 10 centimeter links en rechts van het toestel in acht worden genomen.

CIRCUITAANSLUITING

- a. De circulatiepomp is ingebouwd.
- b. Voorzie de installatie van een ontluchtingsmogelijkheid, monteer de automatische ontluchter op de boiler en voorzie een vul- en aftappunt in de nabijheid van de ketel.
- c. Spoel de installatie goed door met schoon leidingwater.
- d. Vul de installatie uitsluitend met schoon leidingwater. De druk dient minimaal 1 bar te bedragen in koude toestand, de Ph-waarde moet hoger dan 3.5 en lager dan 8.5 zijn. Het gebruik van toevoegmiddelen (inhibitors/antivries e.d.) is niet toegestaan. Tengevolge van zuurstofdiffusie kunnen stalen leidingdelen en de tapboiler worden aangetast. Kies in deze gevallen voor de NOxHRC 2510v.v.
- e. De c.v.-aansluitingen zijn uitgevoerd met aansluitingen voor knelfittingen. De tapwater aansluitingen zijn voorzien van knelfittingen.
- f. In de retour van de installatie moet binnen 0.5 meter een overstortventiel 3 bar met voldoende afvoer-capaciteit zijn opgenomen. Tevens dient in de retour een expansievat, geschikt voor de aanwezige installatie, te worden opgenomen. De ketel is niet geschikt voor open systemen. Deze systemen dienen derhalve worden omgebouwd naar een gesloten systeem.
- g. Installeer de condensafvoer via een inspecteerbare, open verbinding. Het waterslot binnen het toestel mag nooit als stankafsluiter (syphon) worden beschouwd!
- h. In de installatie moet, tapwaterzijdig, een inlaatcombinatie worden opgenomen die bevat:
 - een afsluiter
 - een ontlastventiel
 - een terugslagklep
- i. Monteer het bijgeleverde doseerventiel volgens het bijgesloten montagevoorschrift.
- j. Binnen het toestel is een automatische drukverschilregelaar opgenomen die af fabriek is afgesteld op 0,3 bar.

In installaties waar de circulatie (flow) wordt begrensd door b.v. thermostatische afsluiters, moet altijd een kortsluitcircuit aanwezig zijn, opdat de circulatie door het toestel gewaarborgd is.

Bij het ontbreken van een kortsluitcircuit of, als de circulatie sterk beperkt wordt - b.v. tengevolge van het sluiten van thermostatische afsluiters, of het dichtdraaien van het merendeel van de aanwezige radiatoren - zal het in de ketel aanwezige water zeer snel in temperatuur stijgen. De maximaal-thermostaat kan dan aanspreken ongeacht de instelling van de ketelwatertemperatuur.

Tengevolge van deze situatie kunnen veelvuldig storingen optreden, terwijl het toestel kookgeluiden gaat vertonen. Derhalve moet indien sprake is van bovengenoemde situatie een kortsluitcircuit worden aangebracht. De waterinhoud van het kortsluitcircuit moet minimaal 14 liter bedragen. Voorzie het circuit voorts van een regelmogelijkheid, bij voorkeur in de vorm van een automatische verschil-drukregelaar type AVDO (diameter minimaal 3/4").

Inregelen van het kortsluitcircuit:

- sluit alle radiatoren
- start de ketel, en stel de regelaar af, zodanig dat de ketel gaat pendelen op een temperatuur van ~90 °C, terwijl de maximaal temperatuur niet bereikt wordt.
- eventueel kan het temperatuurverschil tussen aanvoer en retour gemeten worden (ketel-circuit) bij een korrekte instelling zal het temperatuurverschil 20 à 25 K bedragen.

Het is regeltechnisch ongewenst de ketelthermostaat te gebruiken als regelorgaan voor de installatie, waarbij de kamerthermostaat is kortgesloten of waarbij deze wordt gebruikt als aan/uit-schakelaar. Installeer in deze gevallen een weersafhankelijke regelaar.

7. SCHOORSTEENBEPALINGEN / UITMONDINGSVOORSCHRIFTEN

De NOxHRC 2510 is ontworpen als gesloten toestel.

Indien wenselijk kan de ketel als open toestel worden geïnstalleerd, in dat geval dient alleen de rookgas-afvoer worden aangebracht. De rookgasafvoer is voorzien van een lippenring afdichting.

De installatie moet voldoen aan de geldende voorschriften voor aardgasinstallaties GAVO NEN 1078.

In de directe omgeving van de rookgasafvoer / luchttoevoer mogen geen obstakels aanwezig zijn, zoals : muren, regenpijpen, boeiboord van een dak etc.

De NOxHRC 2510 ketel is over een breed gebied onafhankelijk van het luchttoevoer-rookgasafvoer systeem. De opgegeven maximale weerstand mag niet overschreden worden.

Waarschuwing: Bij het overschrijden van deze weerstand zal de belasting van het toestel zich op een lagere waarde instellen. De gas-lucht-regeling zorgt ten alle tijde voor een optimale verbranding!

De goede werking van het toestel is alleen gewaarborgd als de uitmonding korrekt is aangebracht. Onderstaande instructies moeten in acht worden genomen.

Alleen uitmondungen voorzien van het GIVEG-keurmerk zijn toegestaan!

Tevens kunnen de **RADSON afvoersets** worden toegepast. Deze sets voorkomen problemen t.g.v. hoge windaanval (kustgebieden) en ijspegelvorming wordt vermeden.

Beschikbare afvoersets:

- | | | |
|--------------------|--------------------------------------|-------------------------|
| 1. Dakdoorvoerset | (set 1) 80/125 SEC HR (concentrisch) | bestelnr. 8 722 966 560 |
| 2. Dakdoorvoerset | (set 2) 80/80 SE HR (2 x ø80) | bestelnr. 8 722 966 561 |
| 3. Muurdoorvoerset | (set 3) 80/125 SEC HR (concentrisch) | bestelnr. 8 722 966 562 |

Set 1 en 2 worden geleverd excl. pan, inclusief dakbeschotbeugel.

Set 3 wordt geleverd inclusief 2 muurplaten.

Maximaal toegelaten weerstand in de luchttoevoer-rookgasafvoer

NOxHRC 2510

65 Pa

Maximaal te overbruggen afstand horizontaal (ø80) (tussen toestel en uitmonding)

26 meter*

Maximaal te overbruggen afstand vertikaal (ø80) (tussen toestel en uitmonding)

35 meter*

* per toegepaste bocht 1,5 meter op de te overbruggen afstand in mindering brengen.

Maximaal te overbruggen afstand concentrisch: 8 meter** voor beide uitvoeringen.

**per toegepaste concentrische bocht 2,5 meter op de te overbruggen afstand in mindering brengen.

8. ROOKGASAFVOER LUCHTTOEVOER AANSLUITING

Aansluiten als gesloten toestel.

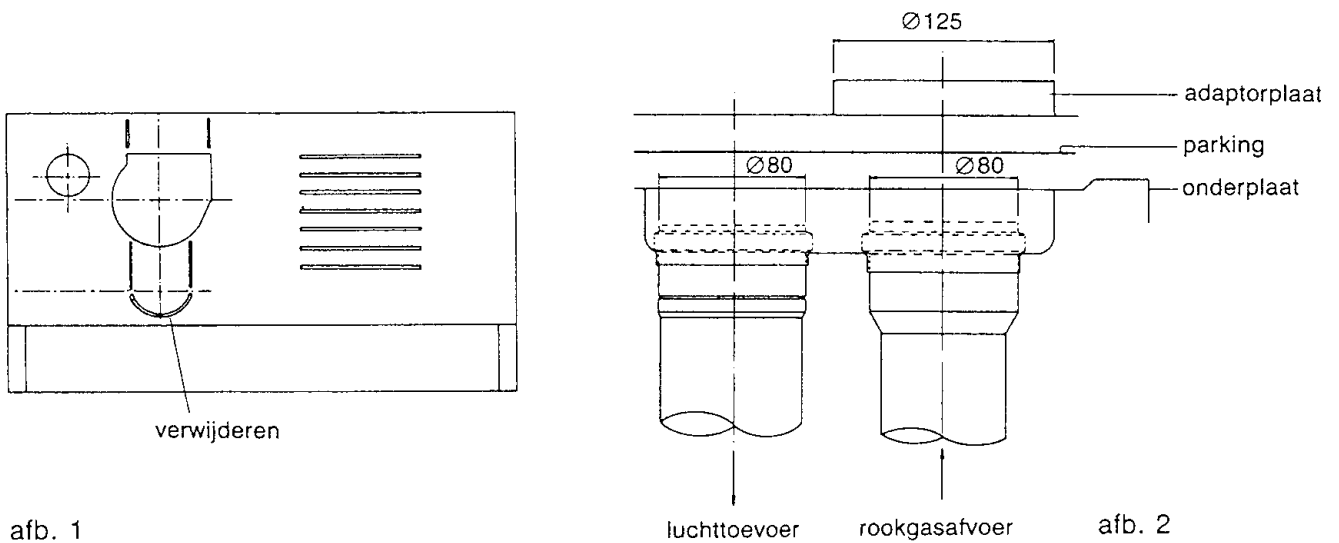
Voor het gescheiden aansluiten (single) van rookgasafvoer en luchttoevoer Ø80 handel als volgt:

- Verwijder de bovenplaat van de bemanteling.
- Druk het plaatje aangeduid in afbeelding 1 uit.
- Breng de bovenplaat weer aan.
- Luchttoevoer en rookgasafvoer zijn nu bereikbaar.

Voor het direkt concentrisch aansluiten van rookgasafvoer en luchttoevoer is een adaptorplaat incl. pakking en plaatschroeven tegen meerprijs beschikbaar (bestelnummer 666541).

Voor het concentrisch aansluiten (ø80/125) de adaptorplaat aanbrengen, handel als volgt:

- Verwijder de bovenplaat van de bemanteling.
- Monteer de adaptorplaat zoals aangegeven in afbeelding 2. (denk aan de pakking)
- Breng de bovenplaat weer aan.
- Het toestel is nu geschikt voor concentrische aansluiting.



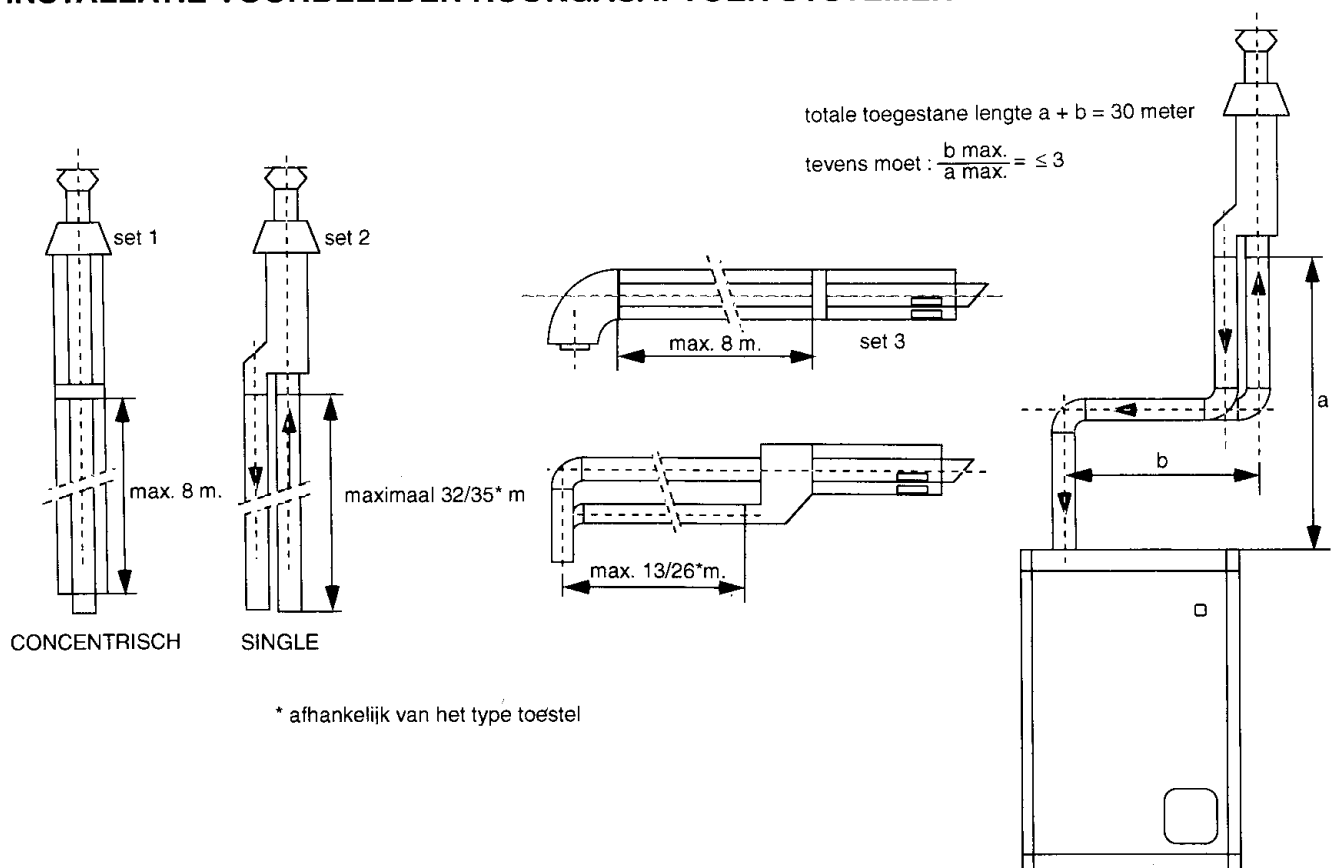
afb. 1

luchttoevoer

rookgasafvoer

afb. 2

INSTALLATIE VOORBEELDEN ROOKGASAFVOER SYSTEMEN



* afhankelijk van het type toestel

9. MONTAGEVOORSCHRIFT VOOR DE GASTECHNISCH INSTALLATEUR

- a. De gasaansluiting moet gemaakt worden volgens de geldende voorschriften GAVO NEN 1078, rekening houdend met de eventuele voorschriften van het energiebedrijf.
- b. Controleer ter voorkoming van verstopping van de gasregelapparatuur de gasleiding op vervuiling. Plaats bij te verwachten vuil in de gasleiding een filter. Ontlucht de gasleiding en controleer of alle gasvoerende delen dicht zijn.
- c. Controleer de belasting van het toestel. De meetnippel voor de voordruk bevindt zich op het gasblok. De meetnippel voor de branderdruk bevindt zich op het gasblok. De instelschroef voor de branderdruk bevindt zich onder de afdekschroef. Het meten van de branderdruk geeft geen indicatie omtrent de belasting van het toestel, handel voor het meten als volgt:
 - Stel het toestel in bedrijf op vollast, zet daarvoor de kamerthermostaat op de hoogste stand. Laat het toestel 5 minuten functioneren, alvorens over te gaan tot de meting. Het display op de branderautomaat moet een -5- vertonen.
 - Meet gedurende 36 seconden het gasverbruik aan de gasmeter. De nominale belasting van de NOxHRC 2510 is 22,5 kW (O.W.) = 27,0 l/36s
 - Het meetgegeven mag $\pm 5\%$ afwijken van bovengenoemde waarden, welke gemeten zijn bij 15°C (gastemperatuur) en 1013 mbar omgevingsdruk. Voor de NOxHRC 2510 is een afwijking van $\pm 1,4$ liter op bovenstaande waarde toegestaan.
 - Noteer de gemeten waarde op de sticker aan de binnenzijde van de mantel.

LET OP!

Het meten van een belasting lager dan gespecificeerd kan het gevolg zijn van het overschrijden van de maximaal toegestane weerstand in het luchttoevoer/rookgasafvoer systeem. Controleer het systeem aan de hand van de gegevens opgenomen onder het hoofdstuk **SCHOORSTEENBEPALINGEN**.

10. MONTAGEVOORSCHRIFT VOOR DE ELEKTRO-TECHNISCH INSTALLATEUR

1. De elektrische installatie dient te worden aangelegd volgens het voorschrift NEN 1010.
2. Alle elektrische bedrading is af fabriek aangebracht. De interne bedrading mag niet worden gewijzigd.
3. Het toestel is voorzien van een snoer met stekker voor de 230V/50 Hz aansluiting en van een kroonsteen voor de aansluiting van een kamerthermostaat. Sluit het toestel aan op een geaarde wandcontactdoos. De kroonsteen, de drukverschilschakelaar en de thermostaten zijn gemonteerd op de achterzijde van het bedieningspaneel. Voor het elektrisch aansluiten van de kamerthermostaat dient men het bedieningspaneel los te nemen. Handel als volgt:
 - Verwijder de bevestigingsschroef aan de bovenzijde van het paneel.
 - Beweeg vervolgens het gehele paneel iets naar links. Het gehele paneel kan nu naar beneden scharnieren.
4. De warmteversneller van de kamerthermostaat moet ingesteld zijn op 0,12 Ampère. De maximale weerstand van het kamerthermostaatcircuit mag niet meer bedragen dan 10 Ohm. De stroom bij niet vragende kamerthermostaat mag max. 20 mA bedragen. Bij vragende kamerthermostaat bedraagt deze stroom nominaal 120 mA.
5. Voor het aansluiten van klokthermostaten met een 24 V-motor is maximaal 2,4 VA beschikbaar. Bij het foutief aansluiten van de kamerthermostaat komt de ketel niet in bedrijf en/of zal de zekering 24 V - 0,5 AT defekt raken.

11. IN BEDRIJF STELLEN

- Vul en ontlucht de installatie, de waterdruk dient in koude toestand 1 bar te zijn.
- Kontroleer de gas- en watervoerende delen op lekkages, ontlucht de gasleiding.
- Kontroleer de gasvoordruk, nominaal 25 mbar.
- Breng de stekker aan in de wandkontaktdoos, zet de kamerthermostaat of regelaar continu vragend. Laat de ketel langer dan 3 minuten branden en controleer vervolgens de belasting aan de gasmeter. Tijdens de meting moet de ketel in vollast functioneren, het display vertoont een -5-.

NOxHRC 2510 22,5 kW (O.W.) : 27 liter per 36 seconden ($T_{\text{gas}} 15^{\circ}\text{C}/p_{\text{lucht}} 1013 \text{ mbar}$) $\pm 5\%$.

- Kontroleer de branderafstelling, handel als volgt:

De stuurdruk voor de gas/luchtregeling wordt middels een meetleiding (silicone-slang) aangeboden op het gasblok. De stuurdrukleiding is aangesloten op het zg. meet-tee-stuk. Dit meet-tee-stuk voorziet tevens in een meetpunt voor afstelwerkzaamheden. Het meetpunt is voor normaal bedrijf voorzien van een rood afdichtdopje.

Meetprocedure:

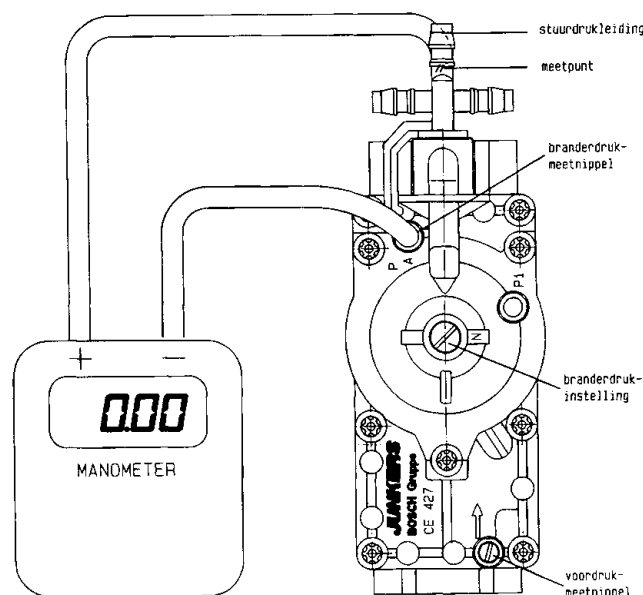
- Kalibreer de drukverschilmeter (-0.00-)
- Verwijder het rood afdichtdopje van het meetpunt
- Open de branderdrukmeetnippel.
- Sluit de + meetleiding van de drukverschilmeter aan op het tee-stuk.
- Sluit de - meetleiding van de drukverschilmeter aan op de branderdrukmeetnippel.
- Laat de ketel in bedrijf komen op laaglast; $\sim 30\%$ belasting.*
- Zorg dat de rookgastemperatuur $> 65^{\circ}\text{C}$ is.
- De gemeten waarde moet 0.00 tot -0.04 mbar bedragen.
- Bij afwijkende waarden corrigeren met behulp van de stelschroef op het gasblok.
- Breng na beëindigen van de meting het rode dopje weer aan.

Deze meting moet als indicatie gezien worden, waarbij gesteld kan worden dat de ketel binnen de voorgeschreven waarden functioneert, bij een korrekte afstelling. Het beste resultaat wordt echter verkregen middels het meten van het CO_2 of O_2 gehalte in de verbrandingsgassen, het meetpunt voor de rookgasanalyse is aangebracht in de rookgasafvoerbuis binnen de ketel.

Voor de rookgasanalysemeting moet de ketel in laaglast functioneren -3- of -6- in display ($\sim 30\%$ belasting). De rookgastemperatuur moet $> 65^{\circ}\text{C}$ zijn.

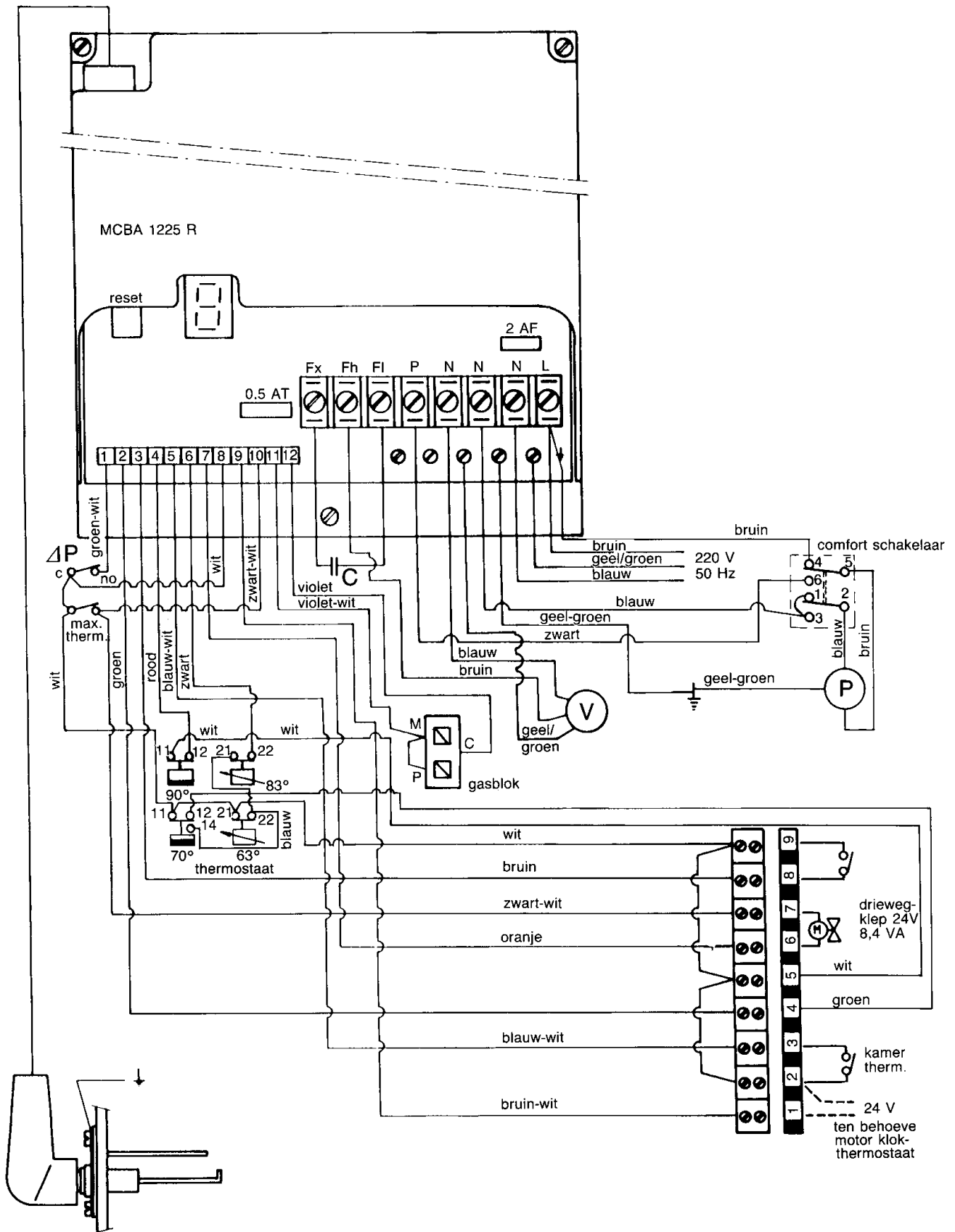
Nominale meetwaarden: CO_2 9% ($\pm 0,3\%$) O_2 4,0% ($\pm 0,5\%$)

VOORBEELD MEETOPSTELLING



* verwijder eventueel -gedurende de meting- de **zwarte draad** van de ketelthermostaat. De ketel zal dan continu in laaglast branden.

12. ELEKTRISCH AANSLUITSCHEMA



13. DISPLAY-BETEKENIS BIJ MCBA

Geen display	MCBA heeft geen spanning
0	Geen warmtevraag / omlooptijd driewegklep
1	Ventilatiefase
2	Ontstekingsfase
3	Branden in c.v.-bedrijf laag
4	Branden in boilerbedrijf hoog
5	Branden in c.v.-bedrijf hoog
6	Voorloop-regelthermostaat open, ketel brandt laag
7	Nadraaien pomp voor C.V.
8	Nadraaien pomp voor boiler
9	Regelthermostaat open
0/1 knippert	Drukverschilschakelaar gesloten bij start

Storingsindicatie: een vergrendelende storing wordt aangegeven door het **knippen** van het display, waarbij tegelijkertijd een cijfer weergegeven wordt.

Ontgrendelen geschiedt door het indrukken van de witte ontgrendelknop.

0	Ten onrechte vlamsignaal
1	Kortsluiting in 24 V-circuit
2	Geen ionisatiewaarneming
3	Module fout
4	Module fout
5	Drukverschilschakelaar sluit niet
6	Vlam vóór start
9	Maximaal-storing

14. BIJVULLEN EN ONTLUCHTEN

Voor de goede werking van uw combi-ketel is het belangrijk dat de waterdruk in het cv-systeem minstens 1 bar bedraagt. De druk is af te lezen op de manometer, die u kunt vinden op het bedieningspaneel.

Bijvullen van de ketel en het radiatorencircuit. Schakel de stroom uit (stekker uit de wandcontactdoos). Open alle radiatorventielen. Sluit de vulslang aan op de koudwaterkraan en op de vulkraan van de cv-installatie. Laat eerst de vulslang langzaam vollopen met water voordat de koppelingen worden vastgedraaid, zodat de slang ontlucht wordt. Open vervolgens de vulkraan van de cv-installatie, en open daarna voorzichtig de koudwaterkraan vul nu de installatie langzaam bij tot een druk van 2 bar. Sluit vervolgens eerst de koudwaterkraan, en daarna de vulkraan van de installatie, laat de slang nog aangesloten, en ontlucht vervolgens de gehele installatie. Controleer daarna de waterdruk van het cv-systeem, ten gevolge van het ontluchten kan de druk gedaald zijn, vul eventueel bij. Ontlucht ook de CV-ketel. (zie afb. 1)

Belangrijk: nadat u beide kranen (koudwater- en vulkraan) gesloten hebt de vulslang verwijderen! Laat eventueel door uw installateur deze handelingen demonstreren. Breng de stekker weer aan in de wandcontactdoos, de ketel zal automatisch weer opstarten.

Ontluchten van de installatie.

1. Open alle radiatoren en zet de kamerthermostaat gedurende ± 15 minuten op de hoogste stand.
2. Zet de kamerthermostaat op de laagste stand, wacht 25 minuten, verwijder de stekker van de ketel uit de wandcontactdoos.
3. Ontlucht vervolgens alle radiatoren en eventuele luchtpotten, begin bij het laagste punt van de installatie uw ketel is ook voorzien van een hand ontluchter.
4. Controleer na het ontluchten de waterdruk, vul eventueel bij.
5. Breng de stekker van de ketel weer aan in de wandcontactdoos, en zet de kamerthermostaat op de gewenste stand.

WAARSCHUWING

Wanneer u veelvuldig moet bijvullen is het raadzaam uw installateur te raadplegen.

BELANGRIJK

Vraag uw installateur deze handelingen te demonstreren, vraag naar de plaats en functie van de overige bedieningselementen van ketel en installatie.

15. STORINGSDIAGRAM MCBA 1225

Geen display. Staat er 230 V op de klemmen L en N?

Nee: stekker aanbrengen.

Ja: staat er 230 V op de zekering?

Nee: vervang de zekering en controleer de pomp en ventilator op kortsluiting.

Ja: vervang de branderautomaat.

Toestel reageert niet op warmtevraag.

Verbindt klem 2 en 3 van de kroonsteen met elkaar. Toestel werkt?

Ja: is er een 2-draads thermostaat aangesloten?

Ja: controleer de thermostaat en bedrading.

Nee: staat er 24 V op klem 1 en 2?

Ja: controleer de thermostaat en bedrading.

Nee: vervang de zekering van 500 mA AT.

Nee: is de blauw-witte of witte draad onderbroken?

Ja: herstel de bedrading

Nee: vervang de branderautomaat

0/1 (afwisselend) Maak de groen-witte draad op de drukverschilsschakelaar los. 0/1 weg?

Ja: controleer de meetleidingen, meetnippels, restricties en de schakelaar.

Nee: controleer de bedrading op kortsluiting en de aansluiting in de automaat.

0 Staat er 24 V op het gasblok NA warmtevraag?

Ja: vervang de branderautomaat.

Nee: verwijder de draden op klem 2 en 3 van de kroonsteen en leg een verbinding tussen 2 en 3. Laat het toestel starten en verbreek 2 en 3. Treedt 0 op?

Ja: vervang de elektrode.

Nee: vervang de kamerthermostaat.

1 Is er een driewegklep aanwezig?

Ja: neem deze los en start de ketel voor C.V.. Treedt 1 op?

Nee: vervang de driewegklep.

Ja: ga door met het volgende punt.

Nee: sluit een ander gasblok aan op de bedrading en laat het toestel in bedrijf komen. Treedt 1 op?

Nee: vervang gasblok.

Ja: controleer violet-witte draden op kortsluiting.

4 Is de weerstand van de gehele bougiekabel met doppen kleiner dan 1 kOhm?

Ja: monteer een nieuwe bougiedop met suppressor.

Nee: is de aarding bij de brander in orde?

Nee: herstel de aardverbinding.

Ja: vervang de branderautomaat.

Knipperend 4 ontstaat ook wanneer de netspanning uit- en weer wordt ingeschakeld terwijl de MCBA in vergrendeling was. Het ontgrendelen van de ketel op deze wijze is dus uitgesloten.

2 Ontgrendel de automaat en wacht 28 seconden. Hoort U een vonk?

Nee: MCBA vervangen.

Ja: ziet U een vonk?

Nee: hoogspanningskabel en bougie controleren (de weerstand van de kabel met bougiedoppen moet 1 kOhm zijn).

Ja: ziet U een vlam?

Nee: voordruk en branderdruk controleren. Vervang zonodig het gasblok*.

Ja: controleer de elektrode, vervang deze eventueel.

9 Is de waterdruk groter dan 1 Bar?

Nee: vul de installatie bij.

Ja: loopt de temperatuur op tot meer dan 90° C?

Ja: circulatie controleren (kortsluitcircuit).

Nee: bedrading controleren. Ontlucht de installatie.

*** Let op!**

In de flensverbinding boven het gasblok is een restrictie opgenomen. Deze restrictie moet te allen tijde weer worden aangebracht.

5 Is het drukverschil tijdens ventileren te laag?

Nee: is de contactweerstand van de drukverschilsschakelaar groter dan 10 Ohm?

Ja: vervang de schakelaar.

Nee: controleer de bedrading (groen-wit en wit) van de drukverschilsschakelaar.

Ja: loopt de ventilator?

Nee: controleer of er 220 V staat op de klemmen F en N en controleer de bedrading van de ventilator.

Ja: is de luchttoevoer of verbrandingsafvoer verstopt?

Ja: verwijder deze verstopping.

Nee: controleer de brander op verstopping.

ONDERDELEN VERVANGEN

Defecte onderdelen mogen alleen door originele fabrieksonderdelen vervangen worden

16. INSPEKTIE-VOORSCHRIFT

1. Reinig het condenswaterslot.

Verwijder de dop van het condenswaterslot (tref maatregelen om de condens water op te kunnen vangen) en reinig het waterslot, reinig ook de sifon in de afvoer. Wanneer het condenswaterslot sterk vervuild is adviseren wij het condens verzamel gedeelte van de warmtewisselaar te inspecteren. Verwijder daartoe de inspectie deksel aan de onderzijde van de warmtewisselaar (zie het vooraanzicht bladzijde 1). Het condensverzamel gedeelte eventueel schoon spoelen met water.

2. Controleer de gasvoordruk.

- a. In rust (statisch): Wanneer in rust de druk oploopt tot een waarde hoger dan 38 mbar kan de huisdrukregelaar defect zijn.
- b. Tijdens Vollastbedrijf (dynamisch) (voor meetnippel zie afbeelding gasblok)
De waarde moet nominaal 25 mbar bedragen, wanneer de waarde lager dan 20 mbar is dient de gasleiding op verstopping gecontroleerd te worden. Wanneer de waarde hoger dan 30 mbar is kan de huisdrukregelaar defect zijn.

3. Controleer de belasting.

- a. **Vollast bedrijf:** Handel conform beschreven op bladzijde 11, onder hoofdstuk 11 in bedrijf stellen; punt d. Indien de belasting meer dan 5% afwijkt van de gemeten belasting bij in bedrijfstellen volg dan de handelingen beschreven in het onderhoudsvoorschrift op.
(Gasverbruik nominaal: NOxHRC 25xx 27,0 1/36s. NOxHRC 35xx 38,0 1/36s)
- b. **Deellastbedrijf:** zet de kamerthermostaat hoog, en meet de spanning op de ventilator (nominaal 120 Volt AC bandbreedte 10/+35 Volt)
(Het toestel functioneert op deellast indien het display een 3 of een 6 vertoont.)
Wanneer de spanning lager dan 110 Volt (AC) is moet de ventilator condensator vervangen worden.



Wanneer de condensator defect blijkt adviseren wij de ketel te openen en de brander te inspecteren

4. Controleer de verbranding.

Meet het O₂ of CO₂ gehalte in de verbrandingsgassen.
Laat het toestel op deellast functioneren (het toestel functioneert op deellast indien het display een 3 of een 6 vertoont, eventueel kan voor dit doel de zwarte draad van de regelthermostaat worden losgenomen) De rookgastemperatuur moet tijdens de meting > 65°C zijn.
Waarden: O₂: 4% (± 0,5%) CO₂: 9%(± 0,3%)
Bij afwijkende waarden corrigeren middels de instelschroef op het gasblok
Linksom verdraaien is minder gas; de CO₂ waarde neemt af, de O₂ waarde neemt toe.
Rechtsom verdraaien is meer gas; de CO₂ waarde neemt toe, de O₂ waarde neemt af
Wanneer bij de inspectie de CO₂ waarde > 10,5% is adviseren wij het toestel te openen en de brander te controleren.

5. Warmwater (indien van toepassing).

Controleer de warmwater-opbrengst van het toestel. In afhankelijkheid van de waterkwaliteit en het gebruikspatroon kan het noodzakelijk zijn het toestel periodiek te ontkalken.

6. Algemene inspectie.

De druk in het systeem moet bij het toestel minstens 1 bar bedragen. Vul de installatie bij indien de druk lager is dan 1 bar. Wanneer veelvuldig moet worden bijgevuld dient de oorzaak hiervan te worden opgespoord. Veelvuldig bijvullen kan afhankelijk van de waterkwaliteit-kalkvorming en of vervuiling binnen het toestel veroorzaken. Controleer de gas en watervoerende delen op lekkage, verwijder eventueel stof en vuil binnen de bemanteling. Controleer of de ventilatie openingen van het toestel en van de besturingselektronica (MCBA) niet worden afgedicht door stof en of vuil.

16.1 ONDERHOUDSVOORSCHRIFT



Onderstaande handelingen zijn alleen van toepassing indien de inspectie van het toestel dit aangeeft. Het vervuilen van de warmtewisselaar is onder normale (huishoudelijke gebruiks) omstandigheden uitgesloten.

Belangrijk!

- a. De brander noch de warmtewisselaar mogen in aanraking komen met messing of stalen borstels.
- b. Wanneer de stromingskap los genomen wordt moet de branderpakking vervangen worden, zorg dus altijd voor een reservepakking alvorens het toestel te openen.
- c. Alvorens handelingen aan het toestel te verrichten -behoudens deze ten behoeve van meet en afstelwerkzaamheden- sluit de gaskraan en verwijder de netstekker uit de wandcontactdoos.
- d. Controleer altijd alle gas- en watervoerende delen op lekkage.

De belasting wijkt meer dan 5% af van de waarde gemeten bij in bedrijf stellen

1. **De belasting is te hoog.** Dit is vrijwel altijd het gevolg van een verkeerd afgesteld verbrandingsproces, controleer het toestel conform punt 4 van het inspectievoorschrift.
2. **De belasting is te laag.** Dit kan het gevolg zijn van een vervuild toestel, handel als volgt:
 - verwijder het inspectie deksel aan de onderzijde van het toestel (zie hfdst.1 Vooraanzicht) en reinig indien nodig het condensverzamelgedeelte van de warmtewisselaar middels het schoonspelen met water.
 - controleer de luchttoevoer en rookgasafvoer op vervuiling, indien nodig reinigen.
 - controleer de ventilator op vervuiling, indien nodig reinigen.

Meet opnieuw de belasting van het toestel.

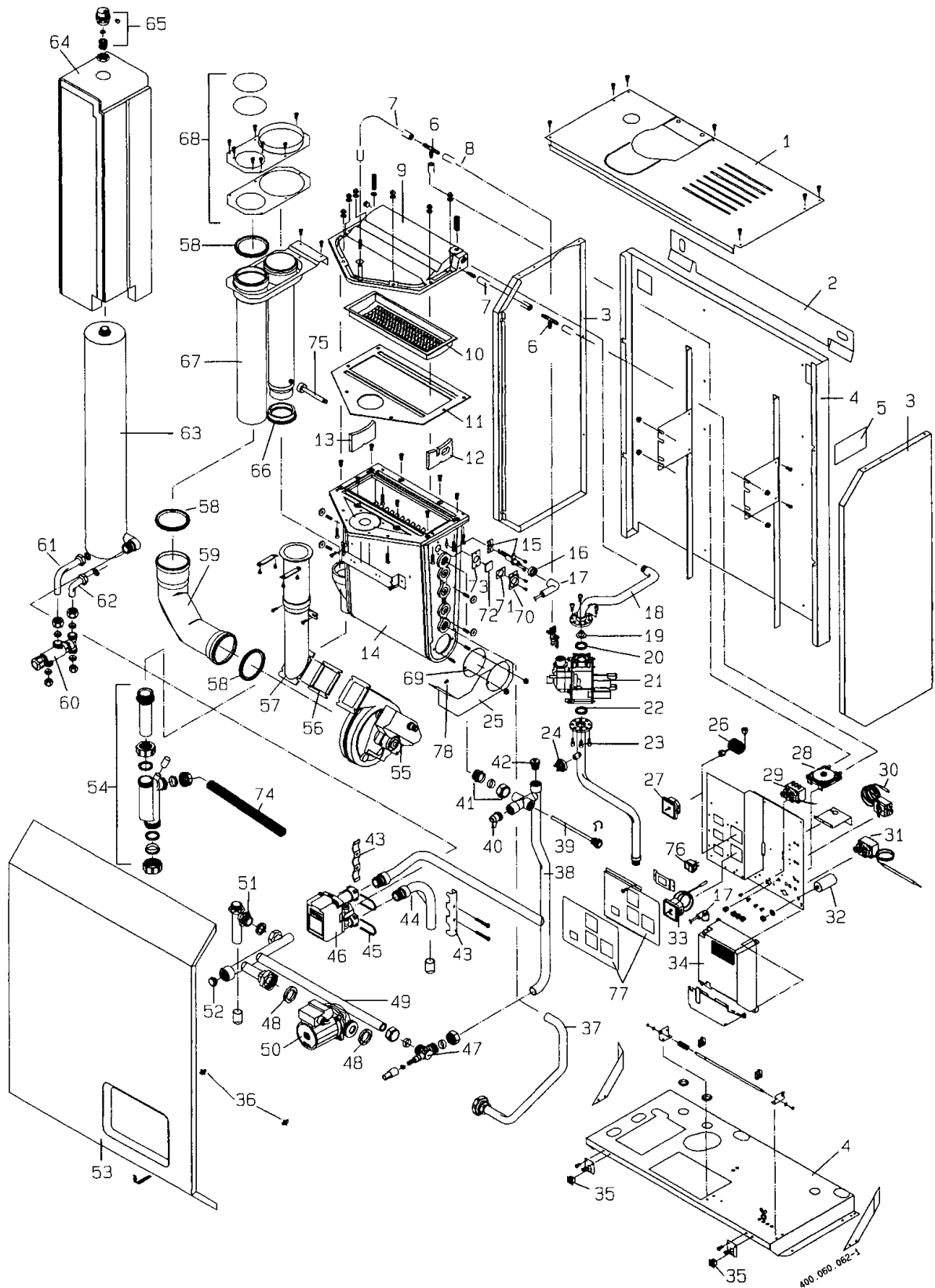
- de belasting is conform de specificaties: ga verder met punt 4 van het inspectie voorschrift.

De belasting is nog steeds te laag. Inspecteer de brander op vervuiling, handel als volgt

- Verwijder de stuurdrukleiding (zie exploded view tekening positie 7)
- Neem de flensverbinding boven het gasblok los (zie exploded view tekening positie 18)
- Verwijder de stromingskap (zie exploded view tekening positie 9) middels het losdraaien van de zes moeren boven de warmtewisselaar.
- De brander is nu bereikbaar, controleer de brander op vervuiling, eventueel met stofzuiger reinigen.
- Controleer de brander op defecten (gescheurd branderdek)
- Inspecteer de warmtewisselaar op vervuiling, indien nodig kan de warmtewisselaar met water toegespoeld worden.

Vervang de branderpakking, plaats de brander en monteer de stromingskap.

Stel het toestel in bedrijf, controleer de belasting en ga verder met punt 4 van het inspectie voorschrift.



NUMMER	ARTIKELNUMMER	OMSCHRIJVING
1	8 722 966 510	deksel
2	8 722 966 513	ophangstrip
3	8 722 966 136	zijwand L/R
4	8 722 166 054	achterwand-bodemplaat
5	8 722 966 203	spiegelplaatje
6	8 722 922 948	T-stuk nylon D = 6mm
7	8 722 914 987	slang silicone D = 12x6
8	8 722 922562	slang pvc D = 6x9
9	8 722 966 592	stromingskap
10	8 722 970 654	brander
11	8 722 961 119	pakking stromingskap
12	8 722 961 171	isolatie rechts
13	8 722 961 167	isolatie links
14	8 722 166 004	halfbouw warmtewisselaar
15	8 722 966 591	set ontsteekelektrode + pakking
16	8 722 933 366	manchet elektrode
17	8 722 914 983	bougiekabel compleet
18	8 722 986 127	gasleiding boven (tot 15-04-1997)
	8 722 975 403	gasleiding boven (vanaf 15-04-1997)
19	8 722 970 619	diafragma gas 7,50
20	8 722 986 157	pakking gasrestriktie
21	8 722 986 112	gasblok junkers ce 427
22	8 722 986 113	pakking gas
23	8 722 989 301	gasleiding onder (tot 15-04-1997)
	8 722 975 402	gasleiding onder (vanaf 15-04-1997)
24		niet van toepassing
25	8 722 966 255	bev.beugel montageplaat
26	8 722 916 580	capillair manometer cil.x kon.
27	8 722 912 589	manometer
28	8 722 970 625	drukverschilschakelaar
29	8 722 966 544	maximaalthermostaat
30	8 722 966 558	boilerthermostaat
31	8 722 966 326	regelthermostaat
32	8 722 966 239	condensator 1,5uF
33	8 722 966 180	thermometer
34	8 722 986 188	branderautomat mcba 1225D
35	8 722 916 502	klikverbinding female
36	8 722 916 501	klikverbinding male
37	8 722 966 292	retourleiding warmtewisselaar
38	8 722 166 052	aanvoerleiding nox 2510
39	8 722 905 103	dompelbuis
40	8 722 981 871	ontluchter 1/2"
41	8 722 966 571	overgangskoppeling 3/4"x22
42	8 722 966 149	dompelbuis D = 6,5
43	8 722 966 587	afstand-strip dwk set
44	8 722 966 502	aanvoer driewegklep
45	8 722 983 836	borgpen dwk
46	8 722 966 595	driewegklep nox 2510 (incl.0-ringen 3x)
47	8 722 966 305	overstroomventiel
48	8 722 935 912	pakking pomp
49	8 722 166 055	retourleiding pomp
50	8 722 966 202	circulatie-pomp
51	8 722 966 501	retour-tappot
52	8 722 997 513	stop 1/2"
53	8 722 966 514	voorwand 2510
54	8 722 966 109	sifon compleet
55	8 722 966 238	ventilator
56	8 722 963 148	pakking ventilator
57	8 722 963 113	ventilatorpijp
58	8 722 966 278	manchet rookgasafvoer
59	8 722 966 236	bocht 80 mm nox hr
60	8 722 876 506	mengventiel 2510
61	8 722 966 526	warmwaterleiding
62	8 722 966 527	koudwaterleiding
63	8 722 966 565	tappot 2510
64	8 722 966 517	isolatie tappot
65	8 722 964 366	automatische ontluchter
66	8 722 966 278	manchet rookgasafvoer
67	8 722 966 233	rookgas adaptor compleet
68	8 722 966 541	adaptorplaat-pakkingset (nvt)
69	8 722 966 150	pakking inspectiegat
70	8 722 914 916	kijkglashouder
71	8 722 904 901	pakking kijkglashouder
72	8 722 914 974	kijkglas
73	8 722 914 852	pakking kijkglas-warmtewisselaar
74	8 722 966 336	slang sifon
75	8 722 966 551	moer-M20 rookgasmeetpunt
76	8 722 966 519	schakelaar
77	8 722 176 502	sierplaat compleet
78	8 722 964 133	bevestigingsschroef montageplaat

Garantiebepalingen

Garantie

Op de Bosch Thermotechniek producten (cv-ketels, boilers en geisers) verlenen wij namens uw installateur 24 maanden na de installatiedatum garantie, mits de ingevulde registratiekaart binnen 8 dagen na installatie door ons is terugontvangen. Garantiewerkzaamheden leiden niet tot verlenging van de duur van de garantie.

Omschrijving van de garantie

Deze garantiebepalingen gelden uitsluitend voor door Bosch Thermotechniek zelf vervaardigde producten. Binnen de garantieperiode verplichten wij ons alle onderdelen die door materiaal- of fabricagefouten defect zijn geraakt, gratis te vervangen. Kosten voor voorrijden en arbeidsloon zullen in rekening worden gebracht. Alle verdere schade, van welke aard dan ook en hoe dan ook ontstaan, is nadrukkelijk van deze garantie uitgesloten. De garantiebepalingen laten de toepasselijke leverings- en betalingsvoorwaarden onveranderd van kracht.

Geldigheidsbereik van de garantie

De garantie als boven geldt uitsluitend:

- binnen Nederland en voor door ons verkochte producten
- indien het produkt geïnstalleerd is door een erkend installateur met inachtneming van het installatievoorschrift zoals vermeld in de Technische Documentatie van het betreffende produkt en de GAVO voorschriften, alsmede Bouwbesluit en plaatselijk geldende voorschriften
- indien het produkt volgens voorschriften van de fabrikant wordt gebruikt en onderhouden. Periodieke inspectie door een erkend installateur/ onderhoudsbedrijf is daarvoor essentieel
- indien de bijgeleverde registratiekaart binnen 8 dagen na installatiedatum is verzonden of op onze internetsite is geregistreerd
- indien op verzoek naast de ingevulde registratiekaart ook de aankoopnota kan worden getoond
- indien door Bosch Thermotechniek Service is besloten dat het produkt voor garantie in aanmerking komt
- indien er niet door uzelf of door derden aan het produkt is gerepareerd
- voor boilers indien deze in een waterverzorgingsgebied geïnstalleerd zijn waar het chloridegehalte van het consumptiewater lager is dan 200 mg/ltr.

Uitvoering van de garantie

Defekte onderdelen of apparaten, welke te onzer beoordeling onder garantie moeten worden hersteld of vervangen, dienen franko te worden gezonden aan Bosch Thermotechniek. Transportrisiko is voor rekening afzender. De verzendkosten van vervangende onderdelen zijn ten laste van de afnemer. Zorg voor een goede verpakking en zo nodig transportsteunen. Vermeld bij de retourzending gegevens omtrent de garantie (garantie- en aankoopnota, fabrieksnummers, type van het produkt en reden retourzending). Retourgezonden onderdelen worden ons eigendom.

Retourzendingen worden door ons niet aanvaard, tenzij wij ons daarmee uitdrukkelijk en schriftelijk hebben verenigd. Grote en moeilijk te transporteren apparaten of artikelen worden (te onzer beoordeling) ter plaatse hersteld tegen berekening van de voorrijkosten en arbeidsloon.

Voor vervangen onderdelen geldt een garantie van één jaar.

Van garantie wordt uitgesloten

Defecten als gevolg van:

- achterstallig onderhoud of nalatigheid
- blikseminslag, brand of natuurrampen
- aantasting als gevolg van halogeenvverbindingen en/of CFK's, en vervuiling t.g.v. stof en vetten aangevoerd met verbrandingslucht
- aantasting en/of vervuiling vanuit de installatie, zowel tapwater als cv-zijdig
- PH-waarden van het cv-water kleiner dan 3.5 of groter dan 8.5
- toevoegingen aan het cv-water anders dan door Bosch Thermotechniek toegestane middelen
- kleine materialen als thermokoppels, ontsteekelektroden en glaszekeringen
- oneigenlijk gebruik.

Belangrijk bij het verhelpen van storingen

Raadpleeg altijd eerst de handleiding.

Meld de storing bij uw installateur onder opgave van type- en fabrieksnummer.

Houd deze garantietaal te samen met uw aankoopnota gereed.

De service-technicus van Bosch Thermotechniek Service is verplicht een volledig ingevulde nota te verstrekken van elke reparatie.

Bewaars altijd de door u, of uw gemachtigde, voor akkoord getekende reparatienota's.

Reklamaties kunnen uitsluitend in behandeling worden genomen onder opgave van nummer van de door u getekende reparatienota.

19. INFORMATIE VOOR DE GEBRUIKER

In bedrijf stellen van de combi-ketel. De combi-ketel werkt automatisch, dit betekent dat na het openen van de gaskraan en het inschakelen van netspanning de ketel automatisch zal functioneren. N.B. na langere stilstand kan mogelijk de ketel meerdere startpogingen ondernemen, of zelfs in vergrendelende storing raken, ontgrendel in dat geval de ketel middels de RESET-knop op het bedieningspaneel.

Temperatuurregeling. De gewenste ruimtetemperatuur wordt meestal geregeld door een kamerthermostaat, vraag uw installateur informatie omtrent de juiste werking.

Buiten bedrijf stellen: Sluit de gaskraan en verwijder de stekker uit de wandcontactdoos.

Gedrag van combi-ketel. De ketel gaat branden wanneer de kamerthermostaat of de boilerthermostaat warmte vraagt. De boiler wordt voortdurend op temperatuur gehouden, wanneer de comfortfunctie-schakelaar op het bedieningspaneel wordt ingeschakeld zal tevens de waterinhoud van de gehele ketel op temperatuur worden gehouden dit betekent dat na aanvang tap, na ± 20 seconden 90% van de eindtemperatuur wordt bereikt.

De ketel zal af en toe in bedrijf komen voor het opwarmen van de boiler. Dit vergt een geringe hoeveelheid energie. Met ingeschakelde comfortfunctie zal het energieverbruik toenemen. Wanneer de kamerthermostaat warmte vraagt zal de ketel gaan branden op laaglast +/- 30% vermogen, wanneer de kamerthermostaat langer dan 3 minuten warmte vraagt, gaat de ketel op 100% vermogen branden, na einde warmtevraag kan de ketel nog enige tijd op 30% vermogen nabranden, dit is een normale reactie behorend bij het regelgedrag van de ketel.

Warmwater gebruik. De combi-ketel levert onmiddellijk warmtapwater, maar door de leidinglengte die aanwezig is tussen het tappunt en de combiketel zal enige wachttijd kunnen ontstaan. De warmwaterhoeveelheid is begrensd op max. 7 liter per minuut. Wanneer de ketel in bedrijf is voor warmwater functioneert de ketel niet voor centrale verwarming. Bij normaal huishoudelijk warmwater gebruik zal dit geen merkbare invloed hebben.

Beveiligingen: De ketel is voorzien van beveiligingen in overeenstemming met de geldende keuringsnormen. Wanneer een van deze beveiligingen ingrijpt is het mogelijk dat de ketel wordt uitgeschakeld. In het display op het bedieningspaneel zal een knipperend cijfer zichtbaar zijn. Door het kort indrukken van de RESET-knop kan getracht worden de ketel weer in bedrijf te stellen. Wanneer veelvuldig storingen optreden, waarschuw uw installateur of service-bedrijf. Noteer bij optredende storing het cijfer dat in het display verschijnt. Het cijfer geeft belangrijke informatie omtrent de aard van storing, van belang voor uw installateur.

Onderhoud van de ketel en de installatie: Wij bevelen aan uw ketel en installatie jaarlijks door een erkend installateur of onderhoudsbedrijf te laten controleren en inspecteren.

Schoonmaken van de bemanteling. De gelakte plaatdelen en de kunststofdelen van het bedieningspaneel kunt u schoonmaken met een vochtige doek, gebruik geen agressieve schoonmaakmiddelen.

Waarschuwing:

- De ketel mag alleen in bedrijf gesteld worden wanneer de waterdruk in het cv-systeem minstens 1 bar is.
- Stel de ketel niet geheel buiten bedrijf gedurende vorstperioden. Ten gevolge van bevriezing kan de cv-ketel, de installatie en of uw woning beschadigd worden.
- Bij aanvang warmwatertapactie kan de uitstroomtemperatuur tijdelijk hoger zijn dan 60°C.
- Wanneer de ketel als open toestel is geïnstalleerd (installateur vragen!) dient de opstellingsruimte volgens de geldende voorschriften geventileerd te worden. Blokkeer nimmer de hiervoor bedoelde ventilatie-openingen.
- De ketel moet elektrisch worden aangesloten op een geaarde wandkontaktdoos, de netvoeding van de ketel mag niet worden geschakeld. (b.v. schakelklok e.d.)

IN GEVAL VAN STORING

Wanneer uw cv-combiketel niet werkt kunt u een aantal controles verrichten alvorens uw installateur te hulp te roepen.

Er is gas en electriciteit nodig om uw ketel te laten werken, wanneer de toevoer van een van beide stagneert zal uw ketel niet functioneren. Wanneer de levering van gas en/of elektriciteit weer wordt hervat is het mogelijk dat u de ketel moet opstarten middels het kort indrukken van de RESET-knop op het bedieningspaneel.

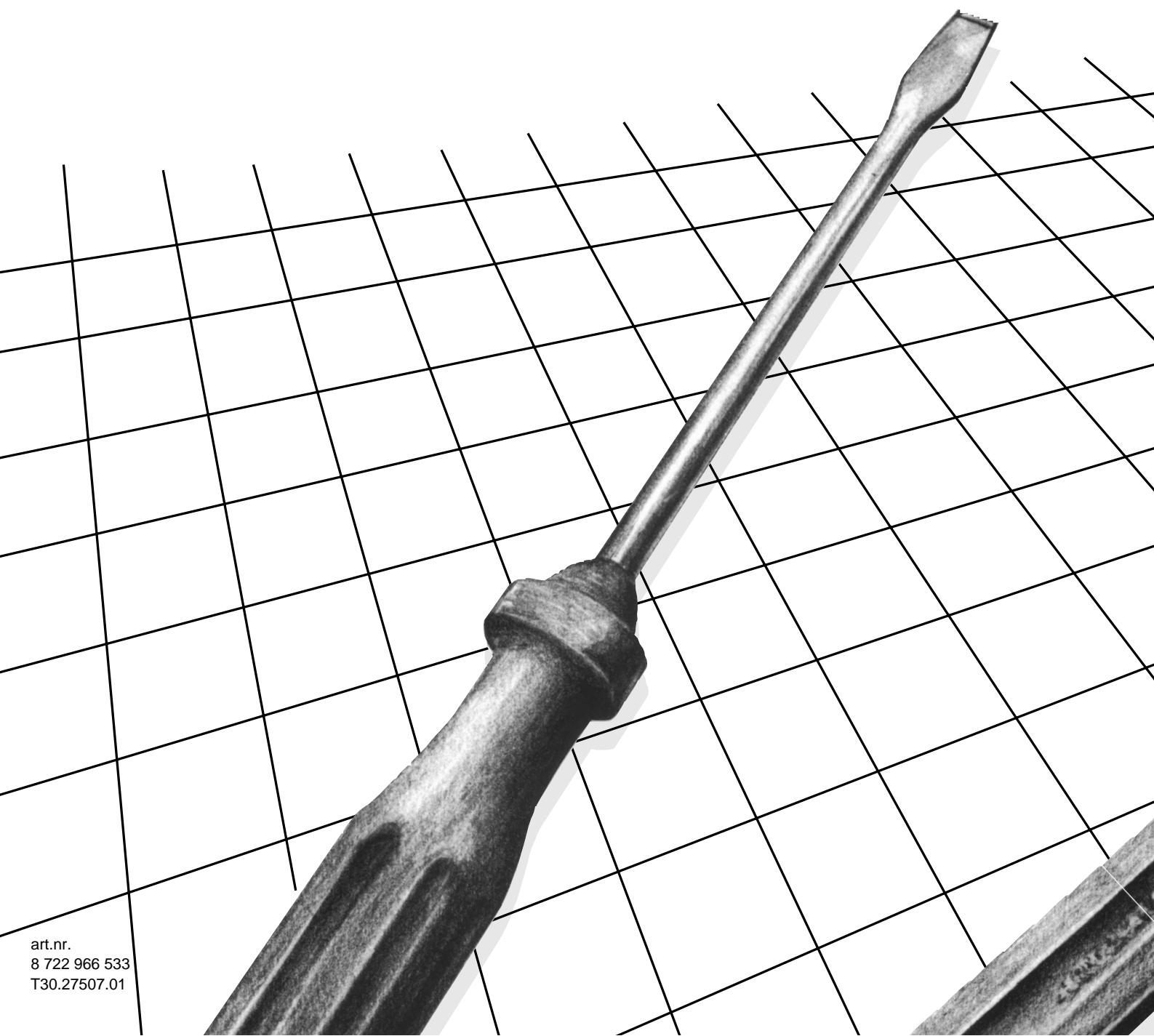
KONSTATERING	MOGELIJKE OORZAAK
Het display is donker, geen indicatie zichtbaar	Kontroleer de elektriciteitsvoorziening,zekering defect?
Het display vertoont een knipperende 2	Mogelijk is er geen gas
Het display vertoont een knipperende 9	Druk te laag, indien nodig bijvullen Alle radiatoren zijn dicht gedraaid, open een of meer ventielen

België

SA Robert Bosch NV
Rue Henri Genessestraat 1
B-1070 Brussel/Bruxelles
Tel. 02-525 57 33
Fax 02-525 56 08

Nederland

Robert Bosch N.V.
Divisie Thermotechniek
Postbus 502
NL-2130 AM Hoofddorp
Tel. 023-56 56 777
Fax 023-56 56 737



art.nr.
8 722 966 533
T30.27507.01