

Gebruikersinstructie

Hoog rendement cv-toestel

Nefit TrendLine HRC 25/CW4
Nefit TrendLine HRC 30/CW5



6720647481-013.1DDC

NEFIT 

Voorwoord

Geachte klant,

Gefeliciteerd met dit nieuwe product en hartelijk dank voor uw keuze voor Nefit. Nefit staat voor zekerheid. Nefit ontwikkelde de eerste hr-ke- tel ter wereld en is sindsdien marktleider in energiezuinige oplossingen voor verwarming en warm water. Deze ervaring staat garant voor hoog- waardige kwaliteit en betrouwbare service.

Dit product voldoet aan de hoogste eisen: comfortabel, zuinig in gebruik en voorzien van intelligente Nefit technologie. Het product is met de meeste zorg samengesteld en uitvoerig getest. Zo kunt u vele jaren onbe- zorgd van warmte en warm water genieten.

Om dit product ook op de langere termijn optimaal te laten functioneren, adviseren wij u deze instructie zorgvuldig door te lezen. Mocht uw pro- duct ooit niet naar behoren werken, neem dan contact op met uw Nefit installateur. Hij helpt u graag verder. Meer informatie vindt u op www.ne- fit.nl.

Wij wensen u veel energiezuinig comfort met uw Nefit-product!

Nefit

Inhoudsopgave

1	Uitleg van de symbolen en veiligheidsinstructies	3
1.1	Uitleg van de symbolen	3
1.2	Algemene veiligheidsinstructies	3
2	Productinformatie	3
2.1	Toepassingsgebied	3
2.2	Conformiteitsverklaring	3
2.3	Toesteltypen	3
2.4	Online gebruikersinstructie	3
2.5	Garantiebepalingen	4
2.6	Gaskeurlabeling	4
3	In bedrijf nemen	4
3.1	Overzicht aansluitingen	4
3.2	Openen gaskraan	4
3.3	Openen serviceafsluiters	5
3.4	Insteken netstekker	5
3.5	Controleren cv-waterdruk	5
3.6	Instellen kamerthermostaat	5
4	Bediening	5
4.1	Bedieningspaneel	5
4.2	Display	6
4.3	Instellen cv-toestel	6
4.3.1	Openen instelmenu	6
4.3.2	Wijzigen instelling	6
4.3.3	Verwarmingsinstellingen	6
4.3.4	Warmwaterinstellingen	7
4.3.5	Pompinstellingen	7
4.3.6	Weersafhankelijke regeling	7
4.3.7	Sluiten instelmenu	8
4.3.8	Herstellen fabrieksinstellingen	8
4.4	Informatiemenu	8
4.5	Toetsblokkering	9
4.6	Zomerbedrijf	9

4.7	Vorstbeveiliging	9
-----	------------------------	---

5	Inspectie en onderhoud	9
5.1	Bijvullen cv-installatie	9
5.2	Ontluchten radiatoren	10
5.3	Reinigen mantel	10
6	Verhelpen storingen	10
6.1	Displaycodes	10
6.2	Geen displaycode	10
7	Energiebesparing en milieubescherming	11
7.1	Energiebesparing	11
7.2	Milieubescherming	11

1 Uitleg van de symbolen en veiligheids- instructies

1.1 Uitleg van de symbolen

Waarschuwing



Veiligheidsinstructies in de tekst worden aangegeven met een gevarendriehoek. Het signaalwoord voor de waarschuwing geeft het soort en de ernst van de gevolgen aan indien de maatregelen ter voorkoming van het gevaar niet worden nageleefd.

De volgende signaalwoorden zijn vastgelegd en kunnen in dit document worden gebruikt:

- **OPMERKING** betekent dat materiële schade kan ontstaan.
- **VOORZICHTIG** betekent dat licht tot middelzwaar lichamelijk letsel kan optreden.
- **WAARSCHUWING** betekent dat zwaar tot levensgevaarlijk lichame- lijk letsel kan optreden.
- **GEVAAR** betekent dat zwaar tot levensgevaarlijk lichamelijk letsel zal optreden.

Belangrijke informatie



Belangrijke informatie zonder gevaar voor mens of mate- rialen wordt met het nevenstaande symbool gemar- keerd.

Aanvullende symbolen

Symbol	Betekenis
▶	Handeling
→	Verwijzing naar een andere plaats in het document
•	Opsomming
–	Opsomming (2 ^e niveau)

Tabel 1

1.2 Algemene veiligheidsinstructies

Bij gaslucht

- ▶ Sluit de hoofdgaskraan.
- ▶ Open ramen en deuren.
- ▶ Bedien geen elektrische schakelaars.
- ▶ Doof open vuur.
- ▶ Waarschuw buiten bereik van de gaslucht direct het energiebedrijf of een erkend gastechnisch installateur.

Bij rookgaslucht

- ▶ Stel het cv-toestel buiten bedrijf.
- ▶ Open ramen en deuren.
- ▶ Waarschuw een erkend gastechnisch installateur.

Verbrandings- en omgevingslucht

- ▶ Houd, om corrosie te voorkomen, de verbrandings- en omgevingslucht vrij van agressieve stoffen zoals chloor- of fluorkoolwaterstoffen.

Ontvlambare materialen

- ▶ Plaats en gebruik geen ontvlambare materialen zoals papier, oplosmiddelen en verf in de buurt van het cv-toestel.

Opstelling en ombouw

- ▶ Laat het cv-toestel alleen door een erkend installatiebedrijf installeren of ombouwen.
- ▶ Verander geen delen van de rookgasafvoer.

Bij opstelling als open cv-toestel, dus verbrandingsluchtaanzuiging uit de opstellingsruimte:

- ▶ Voorkom dat be- en ontluchttingsopeningen in deuren, ramen en muren worden afgesloten of verkleind.
- ▶ Stel bij kierdichte ruimtes de luchttoevoer veilig.

Veiligheid van huishoudelijke en soortgelijke elektrische toestellen

Ter voorkoming van gevaar door elektrische apparatuur gelden conform EN 60335-1 de volgende instructies:

“Dit toestel kan door kinderen van 8 jaar en ouder en door personen met verminderde fysieke, sensorische of mentale capaciteiten of gebrek aan ervaring en kennis worden gebruikt, wanneer deze onder toezicht staan of, voor wat betreft het veilig gebruik van het toestel, zijn geïnstrueerd en de daaruit resulterende gevaren begrijpen. Kinderen mogen niet met het toestel spelen. De reiniging en het gebruikersonderhoud mogen niet door kinderen zonder toezicht worden uitgevoerd.”

“Wanneer de netaansluitkabel wordt beschadigd, moet deze door de fabrikant of haar servicedienst of een gekwalificeerde persoon worden vervangen, om gevaar te vermijden.”

2 Productinformatie

2.1 Toepassingsgebied

Het cv-toestel:

- mag alleen worden toegepast voor verwarming van cv-water voor cv-installaties en warmwatervoorzieningen;
- dient voor normaal huishoudelijk gebruik te worden toegepast, op basis van een gemiddeld aantal bedrijfsuren.

2.2 Conformiteitsverklaring



Dit product voldoet aan de betreffende Europese richtlijnen en aanvullende nationale voorschriften. De conformiteit wordt middels een CE-markering aangeduid.

De conformiteitsverklaring is te downloaden van het internet, of op te vragen bij de fabrikant. Zie voor adresgegevens de achterzijde van dit document.

2.3 Toesteltypen

Dit document heeft betrekking op de volgende toesteltypen:

- Nefit TrendLine HRC 25/CW4,
- Nefit TrendLine HRC 30/CW5.

De benaming van het cv-toestel is uit de volgende delen samengesteld:

- Nefit: fabrikant,
- TrendLine: typenaam,
- HRC (Hoog Rendement Combiketel): cv-toestel met geïntegreerde warmwatervoorziening,
- 25/30: nominaal cv-vermogen [kW],
- CW (Comfort Warm water): onafhankelijk prestatielabel warmwatercomfort (→ § 2.6).

2.4 Online gebruikersinstructie



De gebruikersinstructie van dit product is ook online beschikbaar. Om de gebruiksvriendelijkheid te vergroten is deze in kleur en interactief. Zie www.nefit.nl/ → consument → documentatie of scan de QR-code.

2.5 Garantie bepalingen

- ▶ Zie voor de garantie bepalingen de meegeleverde garantietafel.
- ▶ Vul de garantietafel, samen met de installateur, direct na installatie in.
- ▶ Stuur deze terug naar het op de garantietafel vermelde adres. Hierdoor wordt eventuele aanspraak op fabrieksgarantie en/of inschakeling van onze servicedienst eenvoudiger.

2.6 Gaskeurlabeling

Dit cv-toestel draagt meerdere gaskeurlabels. Dit zijn onafhankelijke prestatielabels die door de keuringsinstantie Gastec Certification worden toegekend aan die gasverbruikstoestellen die voldoen aan specifieke eisen met betrekking tot een aantal doelmatigheids-, milieutechnische en comfortaspecten.

HR-label (HR = Hoog Rendement verwarming)

Dit cv-toestel is geclassificeerd met het HR-label 107. Dit houdt in dat het rendement van het cv-toestel tijdens cv-bedrijf minimaal 107 % is. Dit betekent dat het cv-toestel energiezuinig is, dus lagere energiekosten en beter voor het milieu. Deze waarde mag worden gebruikt bij een EPN-berekening.

HRww-label (HRww = Hoog Rendement Warm Water)

Dit cv-toestel beschikt over het HRww-label. Het HR-ww-label geeft aan dat het cv-toestel op een zuinige en efficiënte wijze warm water produceert, dus zonder verspilling van energie en water. Het HRww-label mag worden gebruikt bij een EPN-berekening.

CW-label (CW = Comfort Warm Water)

Dit cv-toestel draagt een CW-label. Dit is een prestatielabel dat aangeeft dat het cv-toestel bij de bereiding van warm water voldoet aan bepaalde toepassingsklassen voor Comfort Warm Water.

- CW4 en CW5: een CW-tapdebiet van tenminste 7,5 l/min van 60 °C;
- CW4 en CW5: een douchefunctie vanaf 3,6 tot tenminste 7,5 l/min van 60 °C (dit komt overeen met 6 tot 12,5 l/min bij 40 °C);

- CW4: het vullen van een bad met 120 liter water van 40 °C gemiddeld, binnen 11 minuten.
- CW5: het vullen van een bad met 150 liter water van 40 °C gemiddeld, binnen 10 minuten.

SV-label (SV = Schonere Verbranding)

Dit cv-toestel heeft een geavanceerde brander. De NO_x-uitstoot is hierdoor zo laag mogelijk en daardoor voldoet het cv-toestel aan het gaskeurlabel Schonere Verbranding.

NZ-label (NZ = Naverwarming Zonneboiler)

Bij een zonne-energiesysteem verwarmt de zon het tapwater. Indien de zon onvoldoende energie levert, moet het tapwater worden naverwarmd. Dit cv-toestel voldoet aan de specifieke eisen voor die functie en is dus voorzien van het NZ-label.

Combinatielabel

De afzonderlijke gaskeurlabels staan in onderstaand combinatielabel:

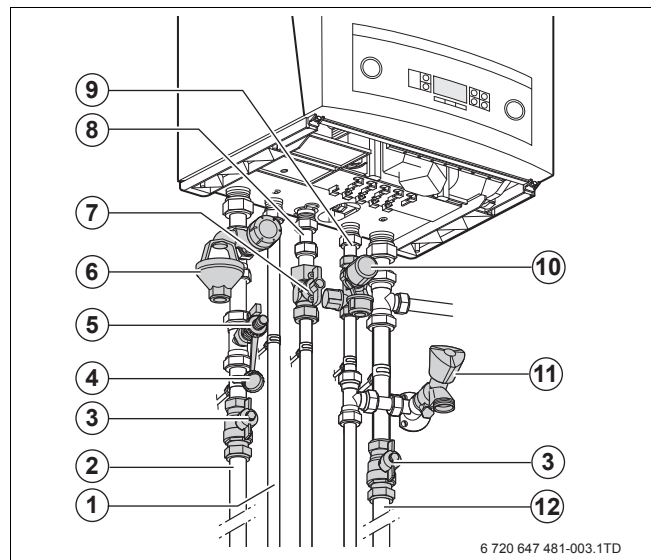
GASKEUR		
HR	HR Verwarming	107
HR _{ww}	HR Warm Water	
CW	Comfort Warm Water	4
SV	Schonere Verbranding	
NZ	Naverwarming Zonneboiler	

7 746 800 038-129.1RS

Afb. 1 Combinatielabel

3 In bedrijf nemen

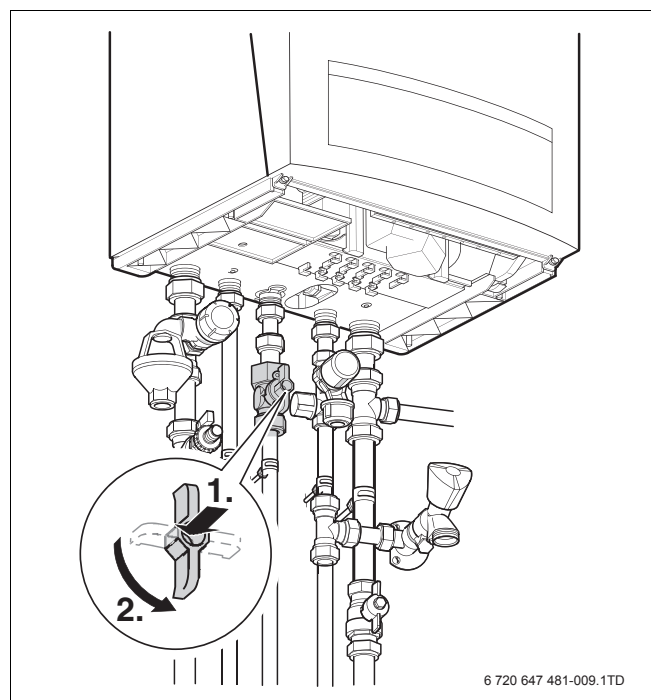
3.1 Overzicht aansluitingen



Afb. 2 Overzicht aansluitingen

- [1] warmwaterleiding
- [2] aanvoerleiding
- [3] serviceafsluiter
- [4] afdekdop
- [5] vul- en aftapkraan
- [6] overstortventiel
- [7] gaskraan
- [8] gasleiding
- [9] koudwaterleiding
- [10] inlaatcombinatie
- [11] vulkraan
- [12] retourleiding

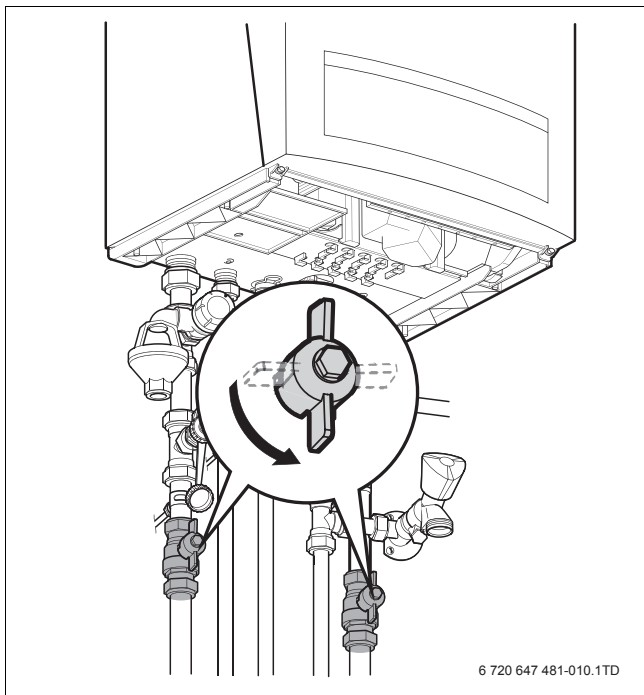
3.2 Openen gaskraan



Afb. 3 Gaskraan

- Druk de gaskraan in en draai deze helemaal linksom zodat de kraan op één lijn met de leiding staat.

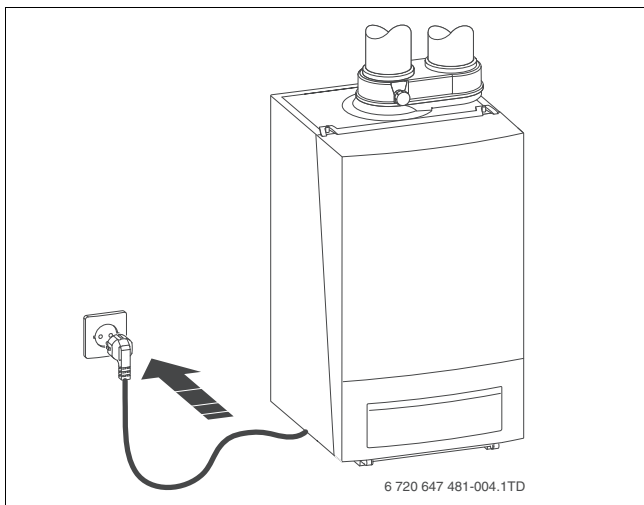
3.3 Openen serviceafsluiters



Afb. 4 Serviceafsluiters

► Open, indien aanwezig, beide serviceafsluiters zodat de kraan in één lijn met de leiding staat.

3.4 Insteken netstekker



Afb. 5 Insteken netstekker

► Steek de netstekker in een geaarde contactdoos.

3.5 Controleren cv-waterdruk



Afb. 6 Aflezen cv-waterdruk

Voor een goede werking van het cv-toestel moet de cv-waterdruk tussen de 1,0 en 2,0 bar liggen.

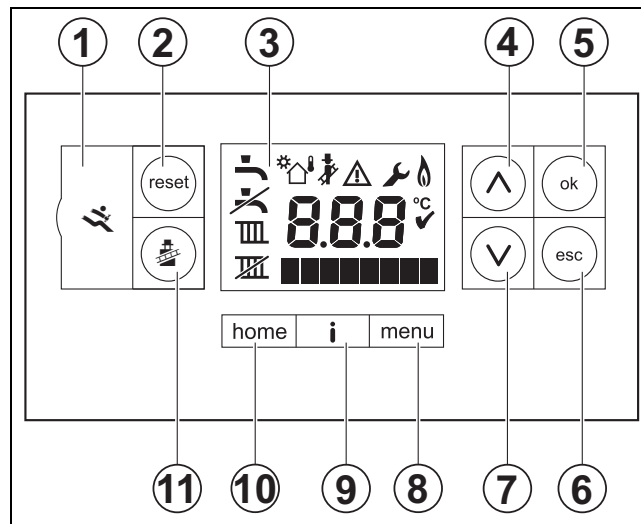
- Kijk op de display of de cv-waterdruk boven de 1,0 bar ligt.
- Vul indien nodig de cv-installatie bij (→ § 5.1, pag. 9).

3.6 Instellen kamerthermostaat

- Stel de kamerthermostaat aan de hand van haar gebruikersinstructie op de gewenste temperatuur in.

4 Bediening

4.1 Bedieningspaneel



Afb. 7 Bedieningspaneel

- [1] Service Connector
- [2] resettoets
- [3] display
- [4] pijltoets omhoog
- [5] ok-toets
- [6] esc-toets
- [7] pijltoets omlaag
- [8] menu-toets
- [9] i-toets
- [10] home-toets
- [11] schoorsteenvegertoets

Het cv-toestel is aan de voorzijde voorzien van een bedieningspaneel met de volgende elementen:

Service Connector

De Service Connector is bedoeld voor de installateur om de toestelstatus uit te kunnen lezen.

Resettoets

Bij een knipperend display moet het cv-toestel worden gereset.

- Houd de toets ingedrukt, totdat **Reset** in de display verschijnt.

Pijltoetsen

- Druk op een pijltoets om een instelling of een waarde te veranderen.

Ok-toets

- Druk op de toets om:

- een menu in te gaan;
- een ingestelde waarde te wijzigen;
- een ingestelde waarde te bevestigen.

Esc-toets

- Druk op de toets om:

- één stap in een menu terug te gaan;
- een wijziging te annuleren.

4.3.4 Warmwaterinstellingen

Display	Betekenis
Maximale warmwatertemperatuur	
	<p>► Stel de maximale warmwatertemperatuur in. Instelbereik: 30 - 60 °C.</p> <p>Let op: Stel de warmwatertemperatuur in op 60 °C indien het cv-toestel als naverwarmer van een zonneboiler functioneert.</p>
Warmwater	
	<p>► Zet het warmwaterbedrijf aan of uit.</p> <p>Instelling:</p> <ul style="list-style-type: none"> • On aan, • OFF uit.
Warmwaterbedrijf	
	<p>► Stel het gewenste warmwatercomfort in.</p> <p>Instelling:</p> <ul style="list-style-type: none"> • Eco (economisch) verminderd comfort, langere wachttijd maar laag gasverbruik. • Hot (heet) hoog comfort, korte wachttijd, minder voordeliger gasverbruik. • Int (intelligent) De software schakelt automatisch tussen Hot en Eco. Hierdoor ontstaat een goede balans tussen een hoog warmwatercomfort en een laag gasverbruik. <p>Let op: De software heeft bij de instelling Int enige weken nodig om het tappatroon van de gebruiker te leren kennen. De CW-labels worden alleen gehaald bij instelling Hot.</p> <p>Dit scherm is alleen zichtbaar als de instelling warmwaterbedrijf in de stand On staat.</p>

Tabel 4 Submenu warmwaterinstellingen

4.3.5 Pompinstellingen

Display	Betekenis
Nadraaitijd {min}	
	<p>► Stel de pompnadraaitijd in. Instelbereik: 1 t/m 60 minuten óf 24 uur.</p> <p>Let op: Pas deze instelling alleen aan na overleg met uw installateur.</p>
Maximale toerental [%]	
	<p>Bij hinderlijke stromingsgeluiden in de cv-installatie kan het maximale pomptoerental worden verlaagd.</p> <p>► Wijzig het maximale pomptoerental indien nodig.</p> <p>Instelbereik: 30-100%. De ondergrens van het instelbereik kan nooit onder het minimaal ingestelde pomptoerental liggen.</p> <p>Let op: Pas deze instelling alleen aan na overleg met uw installateur.</p>

Tabel 5 Submenu pompinstellingen

Display	Betekenis
Minimaal toerental [%]	
	<p>Als delen van de cv-installatie onvoldoende warm worden, dan kan het minimale pomptoerental worden verhoogd.</p> <p>► Wijzig het minimale pomptoerental indien nodig.</p> <p>Instelbereik: 30 - 100%. De bovengrens van het instelbereik kan nooit boven het maximaal ingestelde pomptoerental liggen.</p> <p>Let op: Pas deze instelling alleen aan na overleg met uw installateur.</p>
Energiebesparing	
	<p>► Zet de energiebesparing aan of uit (zie voor meer informatie § 7.1).</p> <p>Instelling:</p> <ul style="list-style-type: none"> • On aan, • OFF uit.

Tabel 5 Submenu pompinstellingen

4.3.6 Weersafhankelijke regeling

Display	Betekenis
Weersafhankelijke regeling	
	<p>► Zet de weersafhankelijke regeling aan of uit.</p> <p>Instelling:</p> <ul style="list-style-type: none"> • On aan, • OFF uit. <p>Let op: Pas deze instelling alleen aan na overleg met uw installateur.</p>
Eindpunt stooklijn	
	<p>De maximale cv-watertemperatuur bij een gemeten buitentemperatuur van -10 °C of lager. Instelbereik: 20- 90 °C.</p> <p>Dit scherm is alleen zichtbaar als de interne weersafhankelijke regeling in de stand On staat.</p> <p>Let op: Pas deze instelling alleen aan na overleg met uw installateur.</p>
Voetpunt stooklijn	
	<p>De minimale cv-watertemperatuur bij een gemeten buitentemperatuur van 20 °C of hoger. Instelbereik: 20- 90 °C.</p> <p>Dit scherm is alleen zichtbaar als de interne weersafhankelijke regeling in de stand On staat.</p> <p>Let op: Pas deze instelling alleen aan na overleg met uw installateur.</p>

Tabel 6 Submenu weersafhankelijke regeling

Display	Betekenis
Automatisch zomebedrijf temperatuur	
	De gemeten buitentemperatuur wordt vergeleken met de ingestelde waarde. Is de gemeten buitentemperatuur hoger dan de ingestelde waarde dan zal het cv-toestel niet in bedrijf komen voor cv. Is de gemeten buitentemperatuur lager, dan zal, afhankelijk van de warmtevraag, het cv-toestel in bedrijf komen. Instelbereik: 0- 30 °C. Dit scherm is alleen zichtbaar als de interne weersafhankelijke regeling in de stand On staat.
Vorstbeveiliging	
	► Zet de vorstbeveiliging aan of uit. Instelling: • On aan, • OFF uit.
Vorstbeveiligingstemperatuur	
	Bij een lagere gemeten buitentemperatuur dan de ingestelde waarde wordt de vorstbeveiliging geactiveerd. Instelbereik: 0- 10 °C. Dit scherm is alleen zichtbaar als de vorstbeveiliging in de stand On staat.

Tabel 6 Submenu weersafhankelijke regeling

4.3.7 Sluiten instelmenu



Het cv-toestel keert automatisch terug naar het beginscherm als het instelmenu langer dan 2 minuten niet wordt gebruikt.

- Druk op de **home**-toets om het instelmenu te verlaten. Het symbool verdwijnt.

4.3.8 Herstellen fabrieksinstellingen



Bij het herstellen van de fabrieksinstellingen, gaan ook de door de installateur ingevoerde instellingen verloren. Voer deze handeling daarom alleen uit na overleg met uw installateur.

- Druk de **home**-toets en de **menu**-toets gelijktijdig in tot de scrolltekst **Fabrieksinstelling** verschijnt.
- Druk op de toets . De scrolltekst **Reset** verschijnt.

4.4 Informatiemenu

In het informatiemenu kunnen gegevens worden uitgelezen over de status van het cv-toestel. Tabel 7 geeft een overzicht van het informatiemenu. Ga als volgt te werk:

- Druk op de **i**-toets om het informatiemenu te openen.
- Loop met de toetsen en door het menu om de gewenste gegevens uit te lezen.
- Druk op de **home**-toets om het informatiemenu te verlaten en terug te keren naar het beginscherm.



Het cv-toestel keert automatisch terug naar het beginscherm als het informatiemenu langer dan 2 minuten niet wordt gebruikt.

Display	Betekenis
	Beginscherm.
In bedrijf voor verwarming	
	Weergave van een bedrijfscode. Voor een compleet overzicht van de bedrijfscodes en hun betekenis (→ § 6.1, pag. 10).
Aanvoertemperatuur	
	Gemeten aanvoertemperatuur [°C].
Retourtemperatuur	
	Gemeten retourtemperatuur [°C].
Temperatuurverschil aanvoer en retour	
	Gemeten temperatuurverschil tussen aanvoer en retour [°C].
Safetytemperatuur	
	Gemeten temperatuur van de warmtewisselaar [°C].
Ingestelde aanvoertemperatuur cv	
	Ingestelde cv-watertemperatuur [°C].
Ingestelde temperatuur ww	
	Ingestelde warmwatertemperatuur [°C].
Ionisatiestroom [µA]	
	Gemeten ionisatiestroom [µA].
Brandermodule [%]	
	Actueel brandervermogen [%] tijdens cv-bedrijf of warmwaterbedrijf .

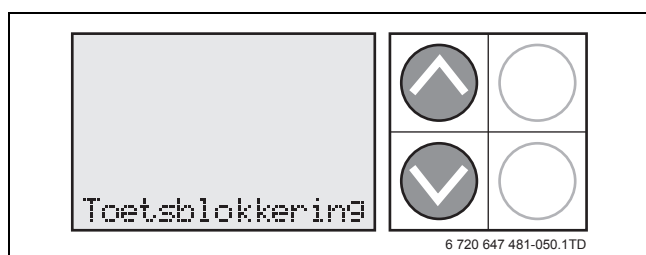
Tabel 7 Informatiemenu

Display	Betekenis
Pompmodulatie [%]	
	Actueel pomptoerental [%].
Installatiedruk [bar]	
	Gemeten cv-waterdruk [bar].
Taphoeveelheid [l/m]	
	Gemeten taphoeveelheid [l/min].
Buitentemperatuur	
	Gemeten buitentemperatuur [°C]. Dit scherm is alleen zichtbaar indien een buitentemperatuursensor wordt gedetecteerd.
Zonneboilertemperatuur	
	Gemeten koudwaterinlaattemperatuur [°C]. Tijdens warmwatergebruik komt dit overeen met de zonneboilertemperatuur. Dit scherm is alleen zichtbaar bij een aangesloten Nefit Solarsensor.
Softwareversie branderautomaat	
	Softwareversie branderautomaat.
Softwareversie bedieningspaneel	
	Softwareversie bedieningspaneel.
KIM softwareversie	
	Softwareversie KIM en KIM-nummer.

Tabel 7 Informatiemenu

4.5 Toetsblokkering

Om het ongewenst wijzigen van de instellingen door onbevoegden te voorkomen, kan de toets en de **menu**-toets van het bedieningspaneel worden geblokkeerd. Ga hierbij als volgt te werk:



Afb. 9 Toetsblokkering

Activeren

- Druk de toetsen en gelijktijdig in tot de scrolltekst **Toetsblokkering actief** verschijnt.

Deactiveren

- Druk de toetsen en gelijktijdig in tot de scrolltekst **Toetsblokkering inactief** verdwijnt.

4.6 Zomerbedrijf

Om in de zomerperiode ongewenst verwarmen van de cv-installatie te voorkomen, kan het cv-bedrijf worden uitgeschakeld. Schakel het cv-toestel niet uit indien het als naverwarmer van een zonneboiler functioneert.

Handmatig

- Druk op de **menu**-toets om het instelmenu in te gaan. De scrolltekst **Verwarming** verschijnt.
- Druk op de toets om naar het verwarmingsmenu te gaan.
- Druk op de toets om naar de instelling centrale verwarming te gaan.
- Druk op de toets om de instelling centrale verwarming te wijzigen. De instelling **On** gaat knipperen.
- Zet de instelling met de toetsen of op **OFF**.
- Druk op de toets om de instelling op te slaan. Het symbool verschijnt kort.

Automatisch

Het cv-toestel kan automatisch het zomerbedrijf in- en uitschakelen indien een buitentemperatuursensor is aangesloten en van de weersafhankelijke regeling gebruik wordt gemaakt.

- Stel in het instelmenu de temperatuur in waarop het cv-toestel het zomerbedrijf moet inschakelen.

4.7 Vorstbeveiliging

Tijdens de vorstperiode bestaat de kans op bevrozing van leidingdelen. Door continu water door de cv-installatie te laten stromen verminderd de kans op bevrozing aanzienlijk.

- Controleer of alle radiatorkranen iets geopend zijn.

Handmatig

- Druk op de **menu**-toets om het instelmenu in te gaan.
- Stel de nadraaitijd van de pomp in op 24 uur.

Automatisch

Het cv-toestel kan automatisch de vorstbeveiliging inschakelen indien een buitentemperatuursensor is aangesloten en van de weersafhankelijke regeling gebruik wordt gemaakt.

- Druk op de **menu**-toets om het instelmenu in te gaan.
- Zet de vorstbeveiliging in de stand **On**.
- Stel de vorstbeveiligingstemperatuur in op de temperatuur waarop de vorstbeveiliging moet inschakelen.

5 Inspectie en onderhoud

De gebruiker is verantwoordelijk voor de veiligheid en de milieuvriendelijke werking van de cv-installatie.

Aanbevelingen:

- Laat voor het juist functioneren van het cv-toestel, het onderhoud eens per 2 jaar door een erkend installateur uitvoeren.
- Sluit hiervoor bij voorkeur een onderhoudscontract af.

5.1 Bijvullen cv-installatie

Het cv-toestel toont een storings- of bedrijfscode op de display (→ § 6.1, pag. 10) indien de cv-waterdruk te laag is.

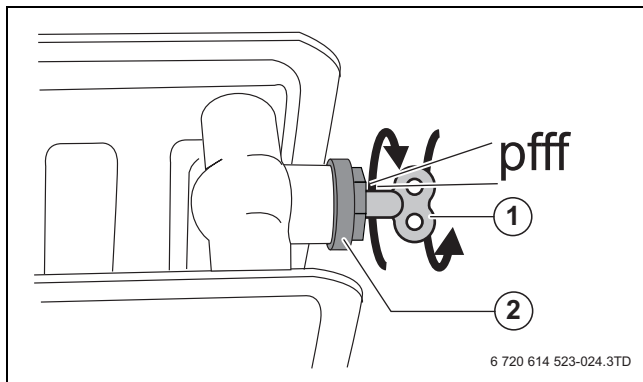
Ga voor het bijvullen van de cv-installatie als volgt te werk:

- ▶ Verwijder de afdekdop (→ afb. 2, [4], pag. 4) van de vul- en aftapkraan.
- ▶ Sluit de vulslang aan op de vulkraan en vul de slang met water.
- ▶ Sluit het andere eind van de vulslang aan op de vul- en aftapkraan.
- ▶ Draai de vul- en aftapkraan een kwartslag open.
- ▶ Draai de vulkraan open en lees de cv-waterdruk van de display af.
- ▶ Vul de cv-installatie bij tot een druk van 2,0 bar.
- ▶ Sluit de vulkraan en de vul- en aftapkraan.
- ▶ Ontlucht de bovenste radiatoren (→ § 5.2).
- ▶ Verwijder de vulslang. Houd er rekening mee dat hier een beetje water bij vrij kan komen.
- ▶ Plaats de afdekdop op de vul- en aftapkraan.

5.2 Ontluchten radiatoren

De radiatoren moeten worden ontlucht na het bijvullen van de installatie, of indien een radiator een borrelend geluid maakt of niet warm wordt.

- ▶ Stel de kamerthermostaat in op de laagstmogelijke stand.
- ▶ Draai alle radiatorkranen open.
- ▶ Wacht 5 minuten zodat het cv-water in de installatie tot rust komt.
- ▶ Steek een ontluichtingsleutel in de ontluichtingskraan.



Afb. 10 Ontluchten radiator

- [1] Ontluichtingsleutel
- [2] Ontluichtingskraan

- ▶ Houd een doek onder de ontluichtingskraan om vrijkomend water op te vangen.
- ▶ Draai de ontluichtingskraan voorzichtig open totdat er waterdruppels uitkomen.
- ▶ Draai de ontluichtingskraan dicht.
- ▶ Controleer de cv-waterdruk.
- ▶ Vul zo nodig de cv-installatie bij.
- ▶ Stel de kamerthermostaat in op de gewenste stand.
- ▶ Zet de radiatorkranen in de gewenste positie.

5.3 Reinigen mantel

- ▶ Reinig de mantel van het cv-toestel uitsluitend met een vochtige doek en eventueel met milde zeep.

6 Verhelpen storingen

6.1 Displaycodes

Een displaycode zegt iets over de status van het cv-toestel. Displaycodes worden direct in de display weergegeven of staan in het informatie-menu (→ § 4.4).

Er zijn 3 soorten displaycodes:

- bedrijfscodes,
- blokkerende storingscodes,
- vergrendelende storingscodes.

Bedrijfscodes


De bedrijfscodes geven aan waar het cv-toestel mee bezig is. Er is geen actie nodig.

Bedrijfscodes	Betekenis
- H 200	Het cv-toestel is in bedrijf voor cv.
= H 201	Het cv-toestel is in bedrijf voor warm water.
0 C 283	Het cv-toestel is aan het starten.
0 L 284	
0 U 270	
0 E 265	Het cv-toestel wacht. Het cv-toestel schakelt geregeld in op laaglast om aan de warmtevraag te voldoen.
0 H 203	Het cv-toestel staat stand-by, er is geen warmtevraag.
0 Y 204	Het cv-toestel kan zijn warmte niet kwijt aan de cv-installatie en wacht.

Tabel 8 Bedrijfscodes

Storingscodes


Zodra een storing is opgetreden, wordt het cv-toestel om veiligheidsredenen uitgeschakeld en vergrendeld. Dit is herkenbaar aan het knipperen van de storingscode. Om het cv-toestel te ontgrendelen moet het cv-toestel worden gereset. Ga hierbij als volgt te werk:

- ▶ Houd de toets  ingedrukt, totdat **Reset** in de display verschijnt. In veel gevallen zal het cv-toestel na het resetten weer normaal functioneren.

Storingscodes	Betekenis
0 R 202	Het cv-toestel kan zijn warmte niet kwijt aan de cv-installatie en wacht.
0 Y 276 of 285	De sensoren in het cv-toestel hebben een te hoge temperatuur gemeten.
2 E 207	De cv-waterdruk is te laag.
2 F 260 of 345	De sensoren in het cv-toestel meten een afwijkende temperatuur.
2 L 266	
2 P 212 of 341	
2 U 213	
4 F 219	
4 L 220	
6 R 227	De brander ontsteekt niet.

Tabel 9 Storingscodes

Voer de volgende handelingen uit indien een van bovenstaande storingscodes in de display staat:

- ▶ Controleer de cv-waterdruk en vul zo nodig bij (→ § 5.1).
- ▶ Controleer of er voldoende radiatoren open staan.
- ▶ Ontlucht de radiatoren (→ § 5.2).
- ▶ Controleer of de gaskraan is geopend (→ § 3.2).
- ▶ Houd de toets  ingedrukt, totdat **Reset** in de display verschijnt.

Indien de storing niet is verholpen:

- ▶ Neem contact op met de installateur en geef het toesteltype door. Het toesteltype staat op de typeplaat linksboven op het cv-toestel.

6.2 Geen displaycode

Blijft de storing maar wordt geen displaycode getoond:

- ▶ Controleer of de netspanning aanwezig is.
- ▶ Controleer aan de hand van de gebruikersinstructie de instellingen van de kamerthermostaat.
- ▶ Neem contact op met de installateur en geef het toesteltype door. Het toesteltype staat op de typeplaat linksboven op het cv-toestel.

7 Energiebesparing en milieubescherming

7.1 Energiebesparing

Zuinig verwarmen

Het cv-toestel is zo geconstrueerd dat het gasverbruik en de belasting voor het milieu zo laag mogelijk is en het comfort zo groot mogelijk is. De gastoevoer naar de brander wordt geregeld al naar het gelang de warmtebehoefte van de cv-installatie.

Het cv-toestel werkt met een "modulerende regeling". Deze regeling stemt het gasverbruik af op de aanwezige warmtebehoefte. De modulerende regeling verminderd temperatuurschommelingen zodat de warmte gelijkmatig in de ruimtes wordt verdeeld.

Door de modulerende regeling kan het zijn dat het cv-toestel continue brandt maar toch minder gas verbruikt dan een cv-toestel dat voortdurend wordt in- en uitgeschakeld.

Vloerverwarming

- ▶ Stel de aanvoertemperatuur niet hoger in dan de door de installateur aanbevolen maximale aanvoertemperatuur.

Ventileren

Ventileer niet door de ramen op een kier te laten staan. Hierbij wordt constant warmte aan de ruimte onttrokken, zonder dat de kwaliteit van de ruimtelucht noemenswaardig wordt verbeterd.

- ▶ Zet een uur lang de ramen helemaal open.
- ▶ Zet tijdens het ventileren de thermostaat lager.

Warmwatercomfort

Hoe lager het ingestelde warmwatercomfort, des te zuiniger zal het cv-toestel omspringen met energie. Kies een zo laag mogelijk warmwatercomfort dat aansluit bij uw warmwatergebruik.

- ▶ Laat u adviseren door uw installateur.
- ▶ Zet bij langere afwezigheid, bijvoorbeeld een vakantie, het warmwaterbedrijf uit (→ § 4.3.3, Verwarmingsinstellingen, pag. 6).

Kamerthermostaat

- ▶ Stel de kamerthermostaat overdag één graad lager in.
- ▶ Stel de kamerthermostaat een half uur, voordat u gaat slapen of voor langere tijd het huis verlaat, laag.

7.2 Milieubescherming

Milieubescherming is een belangrijk beginsel van ons. Productkwaliteit, spaarzaamheid en milieubescherming zijn voor ons doelen die even belangrijk zijn. Wetten en voorschriften ten aanzien van de milieubescherming worden strikt in acht genomen. Ter bescherming van het milieu passen wij met inachtneming van economische gezichtspunten de best mogelijke techniek en materialen toe.

Verpakking

Wij nemen deel aan de recyclingssystemen in de verschillende landen, die een optimale recycling van verpakkingen waarborgen. Alle toegepaste verpakkingsmaterialen zijn onschadelijk voor het milieu en kunnen worden gerecycled.

Afdanken

Afgedankte toestellen bevatten waardevolle stoffen die moeten worden gerecycleerd. De componenten kunnen gemakkelijk worden gescheiden en de kunststoffen zijn gekenmerkt. Daardoor kunnen de verschillende componenten worden gesorteerd en gerecycleerd respectievelijk afgevoerd.



Bosch Thermotechniek B.V., Postbus 3, 7400 AA Deventer
DealerLine: 0570 - 67 85 66
Consumenten Infolijn: 0570 - 67 85 00
Fax: 0570 - 67 85 86
Internet: www.nefit.nl

6720647481 0004